

시 방 서

- 동국대학교 학술관 1~3층 천장형 냉난방기 교체공사 -

2023. 12.

동국대학교 관리처 시설안전팀

일 반 시 방 서

1. 일반사항

1.1 적용범위

이 시방서는 동국대학교 학술관 1~3층 천장형 냉난방기 교체공사 현장 기계설비 장비의 구매, 제작, 운반, 설치 및 시운전에 관하여 적용한다.

1.2 용어의 정의

- 1) “발주자”라 함은 동국대학교의 감독원 또는 그 보조자를 말한다.
- 2) “수급자”라 함은 본 시방서에 따라 발주 내용에 대해 모든 책임을 지고, 기자재를 제작, 공급 및 설치는 물론 필요한 경우 기술지원을 하게 될 납품계약자를 말한다.
- 3) “설계도서”란 설계도, 설계계산서, 현장설명서, 표준시방서, 전문시방서, 공사시방서 등을 말한다.
- 4) “경미한 변경”이란 현장에서 마감 상태, 작업상태 등으로 인하여 기기 및 재료의 설치 위치 또는 공법을 다소 변경하는 것을 말한다.
- 5) “특기”라 함은 설계도 또는 특기시방서에 기재된 사항을 말한다.
- 6) “관계법령”이라 함은 법·시행령·시행규칙·고시·조례·세칙·유권해석 등을 말한다.

1.3 적용순서

1) 본 시방서를 기준으로 제작/납품/설치에 관하여 상호 모순이 발생 할 경우, 해석의 우선 순위는 아래의 순서를 적용한다.

- 가. 현장설명서 및 질의응답서
- 나. 공사시방서
- 다. 설계도면
- 라. 표준시방서
- 마. 물량내역서
- 바. 승인된 제작/시공 도면
- 사. 관계 법령의 유권해석
- 아. 발주자의 지시 사항

2) 본 시방서의 일반시방과 특기 시방의 상호 모순이 있는 경우에는 특기시방서에 명시된 내용을 우선 적용한다.

1.3.1 한국산업표준(KS)

KS C 9306 에어컨디셔너

1.4 특허권

- 1) 수급자가 발주자에게 제출하는 장치 모델 혹은 기계에 관련된 설계 및 제작공정에 대하여 면허, 특허권, 등록권, 의장권, 저작권, 상표, 상호 또는 기타 공업소유권 및 지적소유권을 갖고 있거나 적용할 경우 계약상대자는 사전에 이 사실을 발주자에게 알려야 한다.
- 2) 수급자가 제출하는 시기, 제작 방법 혹은 공종이 어떤 제3자의 특허 등을 침해하였을 경우 수급자는 제작도서 제출 시에 동 사실을 발주자에게 알려야 하며, 이로 인한 모든 민사 및 형사책임은 수급자책임으로 한다.

1.5 수급자의 결정

최종 수급자의 결정은 당사 구매 기준에 따르나, 다음의 사항을 고려하여 견적 금액과 무관하게 선정 대상에서 제외할 수 있다.

- 1) 납품 조건 및 기한의 준수가 어렵다고 판단되는 경우는 자격 제외
- 2) 견적 시 기술데이터를 제출하지 않는 경우 및 판단의 자료가 부족한 경우
- 3) 제출된 기술데이터를 기본으로 T.A.B 결과 부적합이 판단되는 경우는 선정 제외

1.6 계약관계 및 대금의 지급

- 1) 계약기간은 계약일로부터 준공 시까지로 하며, 계약에 대한 세부 사항은 우리대학 구매 계약 조건에 따른다.
- 2) 납품/설치 대금의 지불 조건은 우리대학 구매 기준에 따른다.
- 3) 수급자는 제조 및 설치를 일괄 수행하는 것을 원칙으로 하며, 다만 수급자의 사규 등에 의한 제조 및 설치의 재 하도급의 경우[부분적 포함] 제조사 및 설치자를 견적서에 명기하여야 하며, 발주자의 서면 동의를 받아야 한다.
- 4) 외산의 경우 원생산지 제조를 기준으로 한다. 단, 제조사 소속 다국적 생산의 경우 견적 시 명기하여야 하며 발주자의 승인을 득하여야 한다.

1.7 제작도서 및 공급가격의 변경

도서의 변경은 원칙적으로 인정하지 않으며, 기자재 공급가격은 계약 납기 내 연장의 경우에도 물가 변동으로 인한 금액 조정은 인정하지 않는다. 단 다음과 같은 경우는 고려한다.

- 1) 시공상 설계 변경을 함으로써 효율적이고 경제성이 있다고 감독원이 인정하는 경우.
- 2) 현장 조건의 변경으로 제작승인도서 기준과 상이할 경우로 제작도서 변경이 불가피한 경우
- 3) 설계 변경으로 인한 도서 및 부하 변동으로 제작 기준 변경이 불가피한 경우
- 4) 제반 법규 및 관계 법규 등으로 인하여 설계 변경이 요구될 경우

1.8 제출서류

- 1) 공정계획서 제출

가. 수급자는 계약일로부터 7일 이내에 제작 납품에 관한 공정계획서를 발주자에게 제출하여 승인받아야 한다.

2) 제작도서 제출

가. 수급자는 제작에 착수하기 전에 제작에 필요한 도서를 제출하여 발주자의 승인을 받아야 한다. 다만, 관행상 제출하기가 곤란한 사항은 발주자에게 그 사유서를 제출하여야 한다.

나. 제작 중 중요한 부위 및 제작 장면은 천연색으로 사진 촬영하여 사진에 설명을 기재한 사진첩을 제출하여야 한다.

다. 제작도서는 다음 사항을 포함하여 제출하여야 한다.

- 공정표
- 외형도 및 기초도
- 조립상세도 및 부분 상세도
- 배관 또는 배선접속도
- 제작 시방서 또는 제작 요령서
- Data Sheet, 전기용량 계산서 포함
- 예상 성능 관계
- 시험 및 검사요령서
- 유지관리에 필요한 부품의 명세/번호 List
- 구성 기자재 Sub Vendor List
- 예비품 명세서
- 품질 관리 계획서(자재 반입/검수부터 시운전까지의 계획)
[품질 체크리스트, 자체시험 및 시운전시 체크리스트 포함]
- 기타 감독원이 필요하다고 요구하는 서류

3) 제출규정

수급자는 승인도면을 제출, 발주자의 승인을 득한 후 제작에 착수하며, Final 제작도서는 Operation & Maintenance Manual 및 시험성적서 등을 포함, 납품 시점에 제출한다.

가. 제작도서의 규격

- 설계도서 및 Manual: A4, 설계도면: A3 규격
- 제작도서의 제출은 A4 바인더 형태로 제본하여 제출

나. 제작승인도서 3부

다. Final Dwg 3부

라. Final Data Book. 3부(최종 성적서 포함)

마. O & M Manual 3부(제작도면/제원 등 포함)

바. 시험성적서 3부

※ 제작승인 도면은 현장에서 관련 시공도 작성이 가능하도록 실측척에 맞도록 작성되어야 하며, 최종 승인도서의 파일을 CD 제출하여야 한다.

1.9 검사 및 시험

- 1) 발주자는 필요에 의해 중간검사를 요청할 수 있고, 수급자는 발주자 요청 시 공정별로 감독원의 중간검사를 받아야 하며, 후속 작업은 선행 작업의 중간검사에 합격한 후에 시행하여야 한다.
- 2) 수급자는 발주자가 검사를 하는데 지장이 없도록 모든 편의를 제공하여야 하며, 검사에 소요되는 모든 비용은 수급자가 부담한다.
- 3) 시험과 검사방법은 시험과 검사방법은 관계법규, 한국산업규격(KS), 한국설비기술협회규격(KARSE) 대한설비공학회(SAREK)을 기본으로 하며, 기타 준용 기준이 있을 때에는 그것에 따른다.
- 4) 발주자는 제작 완료 및 납품된 제품에 대하여 임의 지정 공인인증기관의 시험자료를 요구할 수 있으며, 수급자는 공정 진행에 문제가 없도록 최대한 협조하여야 한다.
- 5) 관계법령의 규정에 및 본 시방서에 의거 검사를 받아야 하는 경우 반드시 검사를 합격해야 납품이 가능하며, 검사 전 발주자에게 일정을 협의하여 수요자 등도 검사에 입회할 수 있도록 하여야 한다.

1.10 책임 제작

- 1) 시스템 냉난방기 KS표시 허가업체로서 제작공장에 온도, 습도 및 풍량이 정밀하게 제어되는 성능시험장치와 신뢰성 시험을 할 수 있는 환경시험장치를 구비한 업체에서 제작하여야 한다.
- 2) 수급자는 본 시방에 표기되지 않는 사항 및 제작 도서에 누락, 오기, 설치상 미흡한 점이 발생 시에는 반드시 발주자와 협의하여야 하며, 제품이 소정의 성능이 발휘하도록 제작되어야 한다. 추가 되는 비용은 수급자 부담으로 한다.

1.11 견본 제출

발주자는 필요시 수급자에게 제품 승인 및 시험에 필요한 견본 제출을 요구할 수 있으며, 기능적인 문제에 대하여 수정을 요구할 수 있다. 또한 기능 및 성능을 위한 디자인 개선 등에 적극 협조/협의하여야 한다.

1.12 장비 반입 및 설치

- 1) 장비 반입과 관련하여 수급자는 현장 여건을 확인하고 장비 반입에 필요한 장비 및 수행 비용 일체를 포함하여 견적하며, 견적서에 특별사항으로 명기한다.
- 2) 수급자는 장비 반입 전 제작도면 및 설치상세도 등을 구체적으로 검토하여 반입에 문제가 없도록 설치계획서를 작성하고 발주자 승인을 받아 현장에 반입설치 한다.
- 3) 수급자는 기기 설치의 착수와 동시에 건설산업기본법 시행령에 상응하는 건설기술자를 배치하여 상주 관리토록 하여야 한다.

- 4) 설치 완료 후에는 시공 상태 결과보고서를 제출하여 제반 설비가 그 기능을 충분히 발휘할 수 있도록 사전에 문제점을 제거한다.
- 5) 현장 반입은 계획된 시점에 발주자와 사전 협의하여 구체적인 일자 및 시간을 확인 후 시행하여야 한다. 수급자는 제품의 수송이나 현장 설치 과정에서 제품에 손상이 가지 않도록 사전 필요한 모든 안전 조치를 하여야 한다.
- 6) 제품에 손상이 발생하는 경우 즉시 원상 복구하여야 하며, 발주자는 이에 대한 품질 보증 확인서를 요구할 수 있다.
- 7) 현장 설치 작업 중 수급자의 설치 인원이 부족하다고 판단되어 추가 투입요청이 있을 시 신속하게 대응하여야 한다.

1.13 장비 보양

- 1) 제작/납품의 경우 현장 반입 전 보양을 하여야 하며, 발주자가 미흡하다고 판단되는 경우 반출을 지시할 수 있다. 또한 추가 보양이 필요한 경우에는 신속하게 처리하여야 한다.
- 2) 제작/납품/설치 조건의 경우 설치 과정 및 완료 후 보양 작업을 철저히 시행하여야 하며, 발주자 인수인계 전까지 보양 소홀로 발생 되는 망실 및 파손에 대해서는 수급자 비용으로 완벽하게 복구하여야 한다.

1.14 보고

- 1) 수급자는 현장 제작/설치에 관한 일일 작업 현황, 공정, 기자재 투입 현황 및 작업 계획 등 현장 업무 진행에 관한 사항을 발주자의 양식에 의거 작성 제출하여야 한다.
- 2) 수급자의 현장관리자 및 시공자는 현장 일과 종료 전 작업완료 및 인원 이동에 따른 이탈 시 발주자에게 사전 통보/확인을 받아 안전관리에 문제가 없도록 하여야 한다.
- 3) 현장 제작/설치 중 반입, 주요 부위 제작 장면, 최종 설치/조정 완료 후의 단계별 현황을 천연색으로 사진 촬영하여 사진에 설명을 기재한 사진첩(3부) 및 CD 제작하여 제출하여야 한다.

1.15 공정 지연의 만회대책

수급자는 승인된 세부 공정계획 대비 월간 공정 실적이 15% 이상 지연되거나 누계 공정 실적이 10% 이상 지연되는 경우 부진 원인을 분석하여 만회 대책을 수립하며, 조정사항을 반영한 수정 공정표를 작성하여 발주자의 승인을 얻어 시행하여야 한다.

1.16 안전관리 및 폐기물 처리

- 1) 수급자는 납품/설치 시 안전관리를 철저히 지켜야 하며, 안전 장구의 착용 등 현장 안전 지침을 준수하고, 안전에 관한 감독관의 지적이 있는 경우 즉시 조치한다.
- 2) 납품/설치 중 발생하는 폐기물은 납품/설치 완료 후 즉시 현장에서 반출하여야 한다. 미이행시 당사에서 우선 처리하고 모든 비용을 청구하며, 그 비용에 대하여 이의제기는 인정

하지 않는다.

- 3) 현장 작업 수행 중 별도의 안전관리 계획서 요구 시 소정 양식에 작성 제출하여야 하며, 현장의 안전관리 행사에 반드시 참여하여야 한다.
- 4) 수급자의 안전관리 미흡으로 인한 안전사고 발생 시 모든 책임은 수급자에게 있고 손해 발생에 대해서는 수급자 부담으로 처리하여야 하며, 안전 시공 계획서의 심의 및 안전 점검을 이유로 그 책임이 소멸되거나 전가될 수 없다.
- 5) 수급자는 산업안전보건법 및 중대재해처벌법에 만족하는 안전관리자를 현장 반입 및 제작 기간에 배치하여 안전 업무를 전담시켜야 한다.
- 6) 수급자는 제품 설치와 관련하여 발생하는 오물, 잔재물, 폐유, 폐알카리, 폐고무, 폐합성 수지 등 공해 유발 물질의 처리는 관계법령에 의거 수급자 부담으로 처리하여야 한다.
- 7) 공사 수행 중 발생하는 비산, 분진, 소음 등 일체의 민원은 수급자가 처리해야 하며, 민원 처리 비용은 수급자의 부담으로 한다.

1.17 운반, 보관, 취급

- 1) 장비나 구성품들은 손상되거나 흠집이 생기지 않게 조심하여 취급하여야 하며, 손상된 구성품들은 설치할 수 없으며 새것으로 교체한다.
- 2) 장비나 구성품들은 건조하고 깨끗한 곳에 보관하여야 하며 외기 노출, 먼지, 화기, 물, 공사폐기물과 기타 물리적 손상으로부터 보호해야 한다.
- 3) 장비의 배관 연결부는 임시로 마개를 씌운 후 장비 설치 전까지 제거하지 말아야 한다.

1.18 공사 중지

발주자는 다음의 경우 기자재 제작의 전부 또는 일부를 중지 명령할 수 있으며, 이로 인해 수급자에게 어떠한 손해가 발생하더라도 발주자는 그 손해를 보상하지 않는다.

- 1) 수급자가 제작에 관하여 발주자의 정당한 지시에 순응하지 않을 경우.
- 2) 설계도서 및 시방서대로 시공하지 않을 경우.
- 3) 기타 부실공사나 재시공 사유가 발생 되어 발주자가 필요하다고 인정될 경우.

1.19 운전 및 유지보수 지침서

준공 시 제출하는 운전 및 유지보수 지침서에는 다음과 같은 내용들이 상세히 기술되어야 한다.

- 1) 기기의 구조 및 기능 전반에 대한 상세한 원리 및 동작 설명
- 2) 정기점검, 정밀검사에 대한 권고사항
- 3) 점검, 수리, 검사를 위한 기기 장치의 주요부품 분해조립 방법과 관련 유지관리 요원의 구체적인 업무 수행 지침
- 4) 고장 등 운전 상태의 진단방법
- 5) 예비품, 부속품에 대한 정보(Catalogue)

6) 기타 본 장비의 운용 및 사용자 교육에 필요한 기술자료

1.20 예비품목

- 1) 수급자는 발주자 요청 시 하자보수용 예비품 및 특수공구를 공급하여야 하며, 설명서 등 관련 자료를 첨부하여야 한다.
- 2) 공급되는 모든 물품은 원 품목과 동일하거나 상호 교환이 가능한 규격품 이어야 한다.
- 3) 공급되는 예비품목은 견적 특기사항의 내용을 참조하며 반드시 견적서에 명시하여야 한다. 또한 인수인계 시 제공되어야 하며 확인서를 득하여야 한다.

1.21 인수인계

- 1) 수급자는 시운전 완료 후 발주자의 확인을 득하여야 하며, 사용 및 관리방법을 교육한 후 시운전 확인서를 청구한다. 또한 사용자에게 유지관리 교육 시행 후 발주자와 사용자와의 확인서를 근거로 인수인계 된 것으로 한다.
- 2) 부득이한 사정으로 사용자 교육전 인수인계 시에도 사용자 교육은 반드시 이행하여야 하며, 교육 확인서에 서명을 받아 제출하여야 한다.

1.22 준공

준공은 관계법령에 의한 허가 및 검사 등을 받고, 수급자는 특기사항서에 명시된 시운전 항목에 따라 성능을 확인 및 사용자 교육 시행 / 완료 후 발주자에 준공검사를 요청하며, 발주자의 준공검사에 합격한 후로 한다.

1.23 제품 보증 및 하자보수

수급자는 준공일로부터 2년간 제품에 대한 보증 및 하자 보수의 책임이 있습니다. 기간 중 수급자의 잘못에 의한 설계, 제작, 설치상의 결함 및 고장이 일어나는 경우 수급자 부담으로 즉시 신제품으로 교환하거나 보수를 하여야 한다.

2. 제품 설치 시방서

1. 일반사항

1.1 적용범위

본 시방은 동국대학교 학술관 1~3층 천장형 냉난방기 교체 사업의 시스템에어컨 설치공사에 대한 공사로 제작, 납품(설치 포함), 시운전에 대하여 적용한다.

1.2 적용기준

1) 관련법규 준용 ※ 한국산업규격

- KS C 9306 전기 공조기
- 신냉매 R-410A
- KS M 2128 냉동기유
- KS B 6281 냉동용 압력용기의 구조
- KS D 3512
- KS D 5301
- KS D 5522
- KS D 6701
- KS D 3506
- KS C 4201 ~ 4206

2) 제조사 기준 가. 본 기기는 ISO9001 / ISO14001 인증업체 및 국가품질인증 등급품 동급 이상 업체로써 아래 시방에 따라 에너지절약 및 점유 면적의 최소화로 인한 경제성과 내구성을 가지고 설치 목적에 적합한 제품으로 제작하여야 한다.

3) 본 기기는 정확한 실험 Data에 의거하여 설계, 제작, 설치하여 우수한 성능을 보유하여야 하며 보수, 점검 등의 Maintenance가 용이하고 견고하여야 한다.

1.3 계약상대자 업무범위/한계

No	항목	비고
1	장비 제작[실내기/실외기]	
2	현장 지정위치 반입 및 설치	실외기 받침(방진패드)
3	기존 실내·외기 장비, 배관 등 철거 및 폐기	장비는 발주처 반납이 원칙 / 협의후 폐기
4	유선리모컨 및 중앙제어용 통신중계기 설치	
5	관련부대공사(배관/냉매/전기 등)	- 전기[전원 및 접지/전기실~실내, ~실외 분전함] - 배관 연결[냉매,드레인,통신,조작성 일체]
6	각실 천장 인테리어 마감	
7	가동 시운전 및 현장정리, 사용자 교육	- 전부하 기준, 시운전 후 교육, 인수인계 별도

1.4 사전 협의사항

- 1) 장비 설치 및 반입 공간에 대하여 사전 협의/확인하여야 한다.
- 2) 실내기~실외기, 유선리모컨 배관/배선 관계 및 시공 일정에 대하여 사전 협의하여야 한다.
- 3) 본 시방서의 내용과 상이한 제작상의 특성화 부분은 사전 근거를 제시하고 협의하여야 한다.
- 4) 전원공급관계 협의[용량, 인입구 등], 자동제어 인터록 및 중앙감시 접점 제공 관계
- 5) 도장 및 제어반 색상은 사전 샘플 제공, 협의하여 제작하여야 한다.

2. 제작/설치

2.1 일반 제작 사양

- 1) 본 규격서에 명기되지 않은 부품 및 재료는 KS 규격품 또는 동등 이상의 것을 사용하며 모든 부품은 교환, 보수 및 점검이 용이한 구조로 설계되어 있어야 한다.
- 2) 기기에 이상이 발생하거나 냉매 누설 등 이상 상태가 발생되었을 경우 즉시 본 장치의 운전을 정지시키고, 이를 용이하게 식별할 수 있도록 하는 표시 장치 또는 기능을 구비하고 있어야 한다.
- 3) 한전 측의 정전 및 수시 전압 변동으로 인한 기계 손상을 방지할 수 있도록 회로 보호가 되어 있어야 한다.
- 4) 본 장치는 이상 소음 및 이상진동 없이 정속 운전이 가능하여야 한다.
- 5) 모든 실내기는 중앙제어 컨트롤러 또는 유/무선 리모컨으로 운전/정지 조작이 가능하도록 회로가 구성되어 있어야 한다.
- 6) 냉난방 운전이 가능한 냉매사이클로 구성하여야 하며, 보조 열원 없이 외기 온도 -15°C 에서 원활한 난방 능력을 확보하여야 한다.
- 7) 실내외기 간 배관작업 후 배관 설치에 따른 열 손실 및 이슬 맺힘을 방지하기 위하여 고/저압관 측 모두 규정된 단열재 두께를 선정하여 단열작업을 실시하여야 한다.(결로 방지를 위한 단열재 두께 결정)
 - 가. 단열재는 사용환경 온도가 $-57\sim 125^{\circ}\text{C}$ 인 고무발포보온재(이하 EPDM : Ethylene Propylene Diene Monomer) 이상의 성능을 가진 단열재를 사용하고 열전도율은 $0.035 \text{ kcal/m}\cdot\text{h}^{\circ}\text{C}$ 이하 이어야 하며 KS M 3014(폴리에틸렌 발포제품 시험방법)에 의해 성능이 확인된 것을 사용해야 한다.

나. 실내외기 연결 전선은 해당 모델별 제품 사양서에서 제시하는 shield선(VCTF-SB) 굵기 이상의 것을 사용해야 하며, 주 전원선도 용량 별로 지정된 사양 이상의 것을 사용하여야 하며, 각각의 통신선 및 전원선은 보호를 위한 전선관을 사용하고 설치 환경에 따라 외부 noise를 차단할 수 있는 재질의 전선관을 사용하여야 한다.

- 8) 설치의 용이성을 위하여 냉매 배관은 단배관 방식(액관 및 가스관의 한 쌍)을 적용하고 Y 분지관 혹은 헤더를 이용하여 배관 거리를 확보할 수 있는 방식을 선택한다.
- 9) 실내기 간 고저차는 15m 이내, 실내외기간 고저차는 110m 이하에서 설계되어야 한다.
- 10) 실내외기 간 최장 배관 길이는 150m, 총 배관 길이는 1,000m 이하에서 설계되어야 한다.
- 11) 첫번째 분지관에서 가장 먼 실내기까지의 배관 길이는 40m 이하를 기본으로 하고, 40m 초과하는 경우 최대 90m 까지 조건부로 설치 가능하여야 한다.
- 12) 실외기부터 가장 먼 곳의 실내기까지의 상당 배관길이가 90m 이상인 경우 실외기에서 첫 분지관까지 주배관의 액관, 가스관 관경을 실외기 용량별 별표에 따라 설계한다.

2.2 실내기 제품사양

1) 재료 및 구조 일반

- 가. 설치 공간 및 면적을 최소화하여 compact 하게 구성되어야 한다.
- 나. 유지/보수가 용이하도록 분해 조립이 간편한 구조이어야 한다.
- 다. 미려한 외장을 가지며 운전시 실내의 고른 온도분포를 위한 장치를 갖추어야 한다.
- 라. 결로 방지를 위해 단열 처리가 되어 있어야 한다.
- 마. 진동 및 이상 소음이 발생하지 않는 구조이어야 한다.
- 바. 접지를 할 수 있는 구조이어야 한다.

2) 송풍기(Blower)

- 가. 운전 시 진동 및 소음을 방지할 수 있는 구조이어야 한다.
- 나. Propeller type의 fan으로 열 교환에 필요한 충분한 풍량을 낼 수 있어야 한다.
- 다. 소정의 회전수에서 충분한 강도를 지니며 정 balancing 및 동 balancing 시험을 하여 정속운전을 하여야 한다.

3) 증발기(Evaporator)

- 가. Cycle을 구성하는 핵심부품으로서 실외기 전자 팽창 변을 통한 저온·저압의 냉매가 들어와 증발기를 통하는 동안 실내의 공기에서 열을 흡수하여 냉매가 증기로 변하는 과정에서 열 교환이 이루어지는 부품으로 99.99%의 순동관에 알루미늄 재질의 fin을 밀착 배열하고, 전열 효과를 높일 수 있는 구조이어야 한다.
- 나. 증발기의 동관 및 알루미늄 fin에는 산화 현상이 생기지 않아야 한다.
- 다. 응축수의 흐름이 양호하여야 한다.
- 라. 기밀 실험을 행한 후 내부를 완전히 건조시켜 수분이 없도록 한다.
- 마. 운전 시 이상 소음, 진동이 없어야 한다.

4) 필터(Air Filter)

- 가. 실내기는 주름식 long life 필터를 장착하여야 한다.

나. 필터(Air Filter)는 washable type으로 물 세척이 가능하여야 하며, 착탈 가능 구조로 하여 청소가 쉬워야 한다.

다. 천장 카세트형은 특수 탈취 필터 또는 항균 필터를 부착할 수 있어야 한다.

5) 모터(Motor)

가. Blower를 동작시켜 실내공기와 열 교환된 공기를 제품 외부로 토출시키는 역할을 한다.

나. 기계적 이상 소음이 없어야 한다.

다. 리모컨에 의해 최소한 3단계로 풍량을 변경하여 사용할 수 있어야 한다.

라. 천장 카세트형의 경우 고천장 기능이 있어 설치 높이 변화에 대처할 수 있는 기능을 갖추어야 한다.

6) 운전조작(Control)장치

가. 실내기와 실외기 통신에 의하여 전체 시스템이 최적으로 운전되도록 하는 실내기용 제어기로 흡입 공기 온도, 배관 입출구 온도 센서값을 바탕으로 전자팽창밸브 등을 제어할 수 있어야 한다.

나. 유선 리모컨 및 무선 리모컨을 사용하여 운전/조작이 가능한 기능을 갖추고 있어야 한다.

다. 제품에 이상이 있을 때 자동으로 error를 감지하여 유선 리모컨에 error를 표시해 주고, 필요시 자동으로 제품이 운전 정지하는 기능을 갖추고 있어야 한다.

라. 고객이 쉽고 안전하게 사용할 수 있는 구조이어야 한다.

마. 실외기와 통신에 있어, 통신케이블을 절감할 수 있도록 모든 실내기를 개별적으로 실외기에 연결하지 않고 인접 실내기(실외기와 통신케이블이 연결되었거나 다른 실내기와 통신케이블이 연결된 실내기)의 통신 접점에서 바로 연결하여도 실외기와 통신이 이루어질 수 있는 구조여야 한다.

바. 통신선은 극성이 없어 1, 2 두 단자의 통신선이 바뀌어도 원활하게 통신이 이루어질 수 있어야 한다.

사. 드레인 펌프(Drain water lift up) 천장 카세트형의 실내기는 드레인 펌프를 기본 사양으로 갖추고 있어 최고 양정 700mm 까지 설치할 수 있어야 한다.

아. 리모컨(Remote controller) - 운전, 정지, 풍향 및 풍량 제어기능이 있어야 한다.

- 온도 설정 기능 및 설정온도 표시 기능이 있어야 한다.

- 냉방, 난방, 자동 냉난방, 송풍 및 제습의 운전모드 설정 기능 및 표시 기능이 있어야 한다.

- 이상 상태 표시 기능 및 자체 진단 기능을 갖추어야 한다.

- 실외기 한 대에 접속 용량 범위 내에서 실내기를 연결하여야 한다.

- 실내기 및 실외기의 각종 상태 값을 표시할 수 있는 기능을 갖추어야 한다.

- 유선 리모컨은 통신선으로 연결되어 전기적인 설치가 간단하게 되어 비용이 최대한 절감되어야 한다.

- 자. 단열재(Insulation) - 내열성, 자기소화성의 기준을 만족할 것.
- 접착제를 사용하여 외부의 공기가 유입되지 않도록 접착할 것
 - 접착 후 건조시켜 접착면이 쉽게 떨어지지 않을 것
 - Closed cell 형태의 독립기포구조로 질기지 않은 부드러운 연질의 탄성체로 고무발포 보온재이어야 한다.
 - 인명안전분야 NFPA No.255 Life Safety Code, UL 723 평가 방법인 ASTM E-84 (건자재의 표면연 소시험)에 의거한 화염확산/연기밀도가 25/50 이하인 난연성을 가진 제품일 것
 - 할로겐, 다이옥신, 니트로사민, CFC 및 PVC가 배제된 제품일 것
 - 수분과 접촉 시 피보온체의 표면에 화학적 반응을 일으키지 않은 무극성(non-polarity) 제품일 것
 - DIN 1988에 의거 음.용수 배관 경우 오스트나이트계 스테인레스관에는 Cl(염소) 함유량이 0.05 % 이하이고, 동관에는 NH3(암모니아)가 0.2 % 이하인 제품일 것
 - -57℃~125℃에서 상시 적용할 수 있는 EPDM 재질 이상으로 가스관과 액관의 온도에 적합한 제품일 것

2.3 실외기 제품사양

1) 케이스(Case)

- 가. 유지/보수가 용이하도록 분해/조립이 간편한 구조이어야 한다.
- 나. 미려한 외장을 가지며 결로 방지를 위해 단열 처리가 되어 있어야 한다.
- 다. 진동 및 이상 소음이 발생하지 않는 구조이어야 한다.
- 라. 접지를 할 수 있는 구조이어야 한다.

2) 실외기 Fan

- 가. 이상진동 및 이상 소음이 없어야 하고, 내구성이 보장되어야 한다.
- 나. Fan 토출구에는 안전망을 설치하여 위험이 없도록 해야 한다.
- 다. 실외기 응축기에서의 열교환을 위하여 외기의 공기를 제품 안으로 흡입하여 열교환을 시켜 더워진 공기를 제품의 외부로 방출하는 역할을 한다.
- 라. 압축기의 부분부하 운전 시 에너지절약 효과를 극대화하고, 냉매계통 고압/저압의 정밀한 제어를 위해 송풍기의 풍량 조절이 가능하도록 인버터 제어를 적용한다.
- 마. 실외기의 운전 소음은 자체 기술자료를 참조한다.

3) 응축기(Condenser)

- 가. 99.99%의 순동관에 알루미늄 재질의 louvered-fin을 밀착 배열하여 전열 효과를 높일 수 있는 구조이어야 한다.
- 나. 응축기의 동관 및 알루미늄 fin에는 산화 현상이 생기지 않아야 한다.

다. 기밀시험을 행한 후 내부를 완전히 건조시켜 수분이 없도록 한다.

라. Cycle을 구성하는 핵심부품으로서 compressor를 통과한 고온·고압의 냉매가 들어와 이 부분을 통하는 동안 실외의 공기에 열을 방출하여 냉매 자신은 액체로 변하는 과정에서 열교환이 이루어지는 부품이다.

4) 압축기(Compressor)

가. R410A 냉매를 사용하며, case 형상은 밀폐형이고, type은 DC 인버터 스크롤 압축기로 구성된 조합으로 부하 대응에 탄력적이고, 에너지 효율을 최적화할 수 있어야 한다.

나. 운전 시 소음 및 진동의 전달을 방지하기 위하여 방진고무를 사용하여야 한다.

다. DC인버터 압축기의 조합으로 구성되며, 인버터 제어를 통한 고효율의 multi comp 1 cycle 시스템이다.

(29kW(10 HP) 이하는 1 comp 1 cycle) 라. 주파수 가변 범위 : 20~120 Hz

5) 전자 팽창 밸브(EEV, Electronic Expansion Valve)

가. 응축기 출구의 고압 액냉매를 저온·저압의 상태로 단열 팽창시키는 부품으로 냉방 운전 시 실내기에 장착된 전자 팽창 밸브가 작동하여 증발기의 부하에 따라 적정 냉매량을 조절할 수 있어야 한다.

나. 실내외기에 설치된 각종 센서의 데이터를 바탕으로 마이크로 컴퓨터 유닛이 시스템 및 압축기의 운전 상태를 분석하여, 가장 적절한 냉매량을 선형적으로 제어할 수 있어야 한다.

다. 스테핑 모터에 전기적인 펄스 신호를 인가함으로써 냉매 유량을 조절하는 역할을 할 수 있어야 한다.

6) 운전조작(Control)장치

가. 실외기와 실내기의 통신에 의하여 전체 시스템이 최적으로 운전되도록 하는 실외기용 제어기로 흡입 냉매 압력, 토출 냉매 압력, 외기온도, 토출 냉매 온도 및 열교환기 냉매온도 값을 바탕으로 전자 팽창 밸브, 송풍기, 압축기 등을 제어할 수 있어야 한다.

나. 실외기에 연결된 모든 실내기의 각종 운전 상태 값을 확인할 수 있는 기능이 있어야 한다. 자체 보호장치 및 시스템 보호기능을 갖추고 있어야 한다.

라. 실내기와의 통신에 있어서, 통신케이블을 절감할 수 있도록 냉매 회로별 별도의 케이블망을 구성하지 않고 실외기 간의 통신케이블을 구성하여 실외기들을 하나의 통신망으로 사용할 수 있도록 제작되어야 한다.

마. 설치의 편의를 위해 auto-addressing 버튼을 누르면 각 실내기, 유선리모컨, 실외기에 자동으로 주소가 설정되어야 한다.

2.4 설치

1) 실외기 설치

가. 제작사는 표준기준을 제시하여야 한다.[실내기, 실외기 공간 및 설치방법, 분기배관 등]

나. 실외기 설치

- 실외기의 배치는 현장 여건을 충분히 고려하여야 한다.

- 설치는 제작사의 표준 지침에 의거하나 바닥부의 방진은 슬라브 구체와 절연이 되는 구조로 상세도면 및 대안을 제시하여야 한다.

(네오프렌 패드의 볼팅에 의한 연속적 전달방식 불가)

2) 실내기 설치

- 도면에 준하여 설치하며 일반적으로 아래의 사항에 준한다.

- 흡입구, 토출구 부근에 공기의 흐름을 방해하는 장애물이 없고 토출 기류가 실내 전체에 고르게 퍼져 나갈 수 있는 장소에 설치되어야 한다.

- 천장에 설치하는 실내기의 경우 실내기 중량의 4배 이상의 하중을 견딜 수 있는 장소에 설치되어야 한다.

- 수평계를 이용하여 수평으로 설치되었는지 반드시 확인하여야 한다.

- 근처에 열이나 수증기 발생 등이 없는 곳에 설치되어야 한다.(건물 입구가 개방된 곳은 피한다.)

- 전원이 가깝고 응축수의 배수가 용이한 장소에 설치되어야 한다.

- 실외기 하나의 냉매 회로에 연결되는 실내기간 높이 차가 15m 이하가 되도록 설치하여야 한다.

- 대형 모터 또는 모니터 등 노이즈가 발생하는 물체로부터 3m 이상 떨어진 곳에 설치되어야 한다.(전원에 노이즈가 발생할 수 있는 장소에는 노이즈 필터를 부착해 준다.)

- 실내기 주변은 SVC를 위한 최소한의 공간을 확보해야 한다.(천장 매립형의 경우 점검구를 반드시 확보할 것_실내기 제어부 및 배관 연결부)

- 직사광선 또는 기타 열원으로부터 직접 복사열을 받지 않는 장소에 설치되어야 한다.

(실내에 환풍기가 설치되어 있거나 창문을 자주 열어 놓을 경우 냉방효과가 감소됨)

- 응축수의 배수가 쉽고, 실외기와 배관 접촉이 쉬운 곳에 설치되어야 한다.

- 아래와 같은 설치 장소는 사전 검토를 충분히 하여야 한다.(음식점 주방 등에서는 유증기나 소맥분 등이 터보팬, 열교환기의 핀, 드레인 펌프 등에 다량으로 흡착되어 열교환량의 저하, 물방울 떨어짐, 드레인 펌프 불량 등의 원인이 된다.)

- 아래와 같은 장소에는 실내기 설치를 피한다.(공장 등 절삭유 또는 절삭 철분이 가득한 곳, 가연성의 가스가 발생, 유입, 체류 및 새는 곳, 아류산 가스 및 부식성 가스가 발생하는 곳, 고주파가 발생하는 기계가 있는 곳)

3) 냉매 배관 설치

- 냉매 배관이라 함은 실외기와 실내기간에 연결되는 모든 냉매용 배관을 의미한다.

- 도면에 준하여 설치하고 특히 배관의 크기, 배관의 경로 및 분지관의 위치는 도면의 사항을

준수하여야 한다. 일반적으로 아래의 사항에 준한다.

- 냉매 배관 재질은 인탈산 재질의 99.8 % 이상의 동관을 사용하여야 한다.
- 원활한 냉매 흐름을 위하여 실외기에서 가장 멀리 설치된 실내기까지의 편도 배관 거리는 Y분지관 만을 사용할 경우 200m(상당장 225m) 이내로 설치한다.
- 원활한 냉매 흐름을 위하여, 실내기에서 실내기까지의 설치 최대 높이차는 15m 이하가 되도록 설치한다.
- 원활한 냉매 흐름을 위하여, 전체 배관 거리의 총합은 Y분지관만 적용할 경우 1,000m 이하(헤더 적용 시 300m 이하)가 되도록 설치한다.
- 원활한 냉매 흐름을 위하여, 최초 분지관에서 가장 멀리 설치되는 실내기까지의 편도 배관거리는 40m(조건부 90m) 이내로 설치한다.
- 냉매 배관용 분지관은 LG전자 및 삼성전자에서 공급하는 정품을 사용하여야 하고 반드시 수평으로 설치하여야 한다. 분지관이 연성으로 처짐이 발생하지 않도록 행거로 지지하여야 한다.
- 냉매 배관의 시공은 내부에 이물질 및 수분이 없어야 하며, 38kgf/cm²G (3.7MPa)의 내압에 견뎌야 한다.
- 배관 설치 후 질소기밀시험 및 진공시험을 행하여 압력시험 및 누설시험을 행한다.
- 배관 보온재는 도면에 준하며 일반적으로 EPDM 재질을 사용한다.
- 배관 보온은 액관과 가스관 각각 EPDM으로 적용한다.(단, 가스관은 외부 공기와 접촉이 없도록 완벽히 단열할 것)
- 냉매 배관은 최대 1.2~1.5m 간격으로 지지 되도록 설치되어야 한다.

4) 드레인 배관설치 및 보온공사

- 드레인 배관이라 함은 냉방 시 실내기의 열교환기에서 응축된 응축수를 실내기 밖으로 배출하기 위하여 설치하는 배관을 의미한다.
 - 도면에 준하여 설치하고 특히 배관의 크기, 구배 및 경로는 도면의 사항을 준수하여야 한다.
 - 일반적으로 아래의 사항에 준한다.
 - 드레인 배관 재질은 도면에 준하며 일반적으로 PVC관을 사용한다.
 - 배관의 크기는 도면에 준하며 일반적으로 실내기측은 25A를 사용하며 드레인 주관은 30A 이상으로 설치한다.
- (드레인 관경 선정은 자체 전문 기술자료집 참조)

■ 개별 드레인 공사

■ 개별 드레인 공사

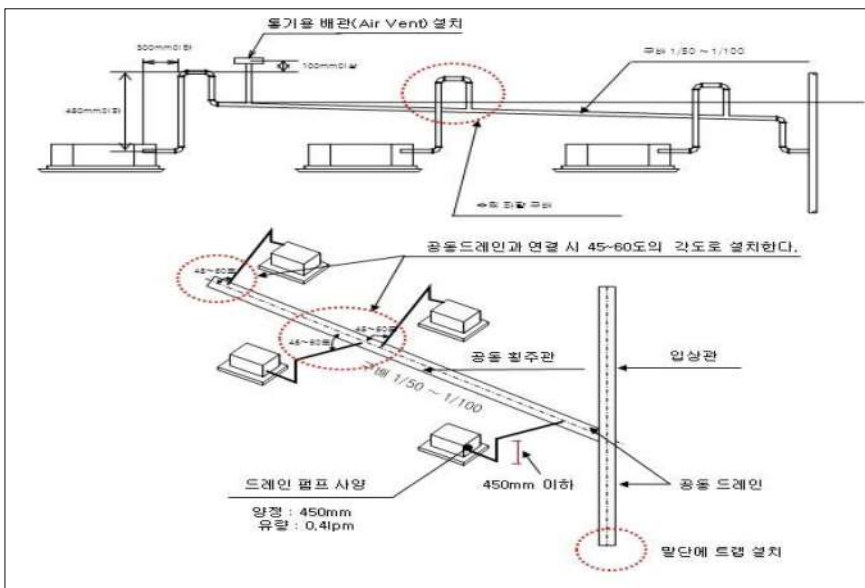
설치 주의 사항

1. 재층 하단에서 최대 700mm 까지 배수 배관을 상향 설치할 수 있습니다.
즉, 700mm 이하로 설치하세요.
2. 배수 호스는 1/50~1/100의 경사를 하향 설치하세요.
상향 설치나 역류를 피하여 단절하게 설치하세요.
3. 10mm 이상의 두께로 배수 배관을 단열하세요.
4. 상향으로 절대로 설치하지 마세요.
5. 비정상적인 배수 펌프 소음 및 배수 펌프가 정상적으로 작동하는지 결함이 끝난 뒤 반드시 점검하세요.
6. 배수 배관 고정용 행거의 간격은 1.5m 이내로 설치하세요.

경고 (누수)
유연배관을 열보로 사용하지 마세요

■ 공동 드레인 공사

- 개별 드레인과 공동 횡주관을 연결할 때 수직 하향을 원칙으로 하고, 45도 각도 구배를 유지하여 드레인 응축수의 역류를 방지하도록 한다.
- 공동 드레인 배관 최상단에 통기용 Air vent를 설치하여 응축수의 흐름이 원활하게 유지될 수 있도록 해야 한다.
- 통기용 배관은 공기 중의 이물질이 투입되지 않도록 U자형 등으로 시공하여야 한다.



2.5 자동제어공사

자동제어공사라 함은 실내온도를 적정하게 유지함으로써 쾌적한 공조 공간을 조성하며, 사용자 및 관리자가 최대한 간편하게 조작 및 운전이 가능하도록 구성하는 것을 말한다.

1) 리모컨의 설치

가. 리모컨의 구성은 도면에 준한다.

나. 유선 리모컨의 설치 위치는 도면에 준하며 일반적으로 사용이 편리한 곳에 설치하는 것을 원칙으로 한다.

다. 근처에 열이나 수증기 발생 등이 없는 곳에 설치되어야 한다.

라. 강력한 전자기장을 발생시키는 물체에서 최소한 3m 이상 이격하여 설치한다.

2) 통신케이블의 설치

가. 통신케이블의 사양은 도면에 명시된 규격을 준수한다.

나. 통신케이블 망의 구성은 필히 도면의 내용을 준수하여야 한다.

다. 통신케이블은 전원용 케이블과 충분히 이격하여 설치한다.(최소 50mm 이격)

라. 통신케이블이 기본적으로 난연CD관을 사용하는 것을 원칙으로 한다.

2.6 전기 사양 및 설치

1) 전기공사는 자격을 취득한 자가 설치하는 것을 원칙으로 한다.

2) 실외기의 전원은 3 Φ 4선식 380 V 60 Hz의 전원이 공급되어야 한다.

3) 실내기의 전원은 실외기와는 별도로 이루어지며 1 Φ 2선식 220 V 60 Hz의 전원이 공급되어야 한다.

4) 실내기 및 실외기용의 전원공사에는 주 전원 차단용 메인 스위치와 ELB를 별도로 설치하여야 한다.

5) 메인 스위치와 ELB의 사양은 한전 전기 안전 규정(PL법)에 의한다.

6) 하나의 실외기에 연결된 실내기들의 전원은 동일한 전력망에 의하여 이루어지도록 하여 실내기의 전원이 동시에 차단될 수 있도록 하는 것을 원칙으로 한다.(단, R.S.T.N의 상간 전압의 balance가 맞도록 전기 전문가와 협의할 것)

7) 전원 케이블의 규격은 제품사양서의 규정 이상의 것을 사용하여야 한다.

3. 기타/교육

1) 시운전은 기계설비공사 및 전기공사 완료 후 별도의 지정일에 실시하여야 하며, 사전 장비를 점검하여야 한다.

2) 시운전 시 설계 사양의 충족 여부를 확인하여야 하며 체크리스트에 의거하여 측정하여 반드시 제출하여야 한다.

3) 시운전 완료 후 관리자 운전교육을 발주자 교육과 별개로 시행하여야 한다.