

# 금강관 환경개선공사

MATERIAL SPECIFICATION BOOK

(건축)

2023년 12월

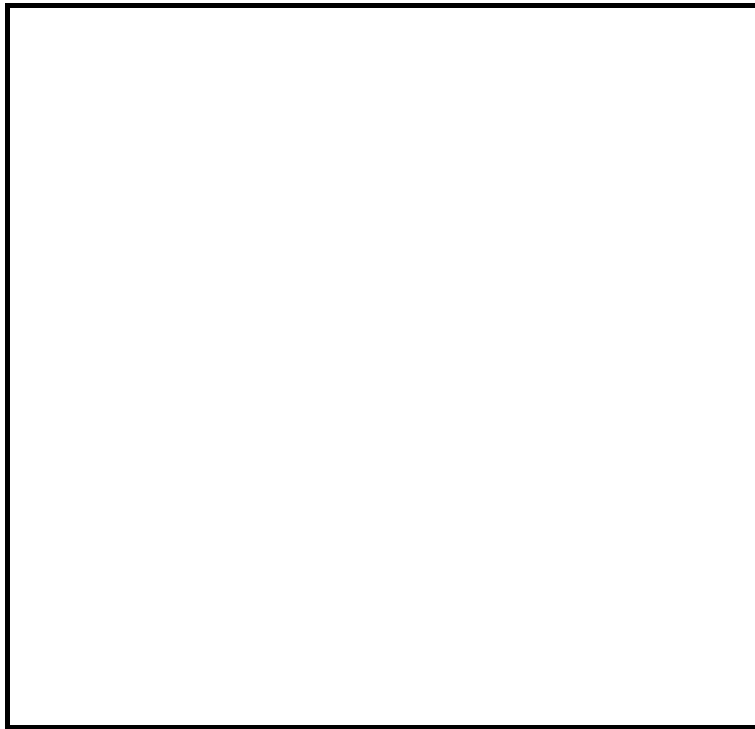


MATERIAL SPECIFICATION

[페인트]

공사명 : 금강관 환경개선공사  
작성날짜 : 2023/11/8

스펙번호 : PT-00  
설치장소 : 락카  
위치 : 벽체



\*현장감독관 승인후 작업시행

품명 : 친환경페인트  
공급자 : 삼화페인트  
규격 : /  
색상 및 번호 : 백색  
기타 :

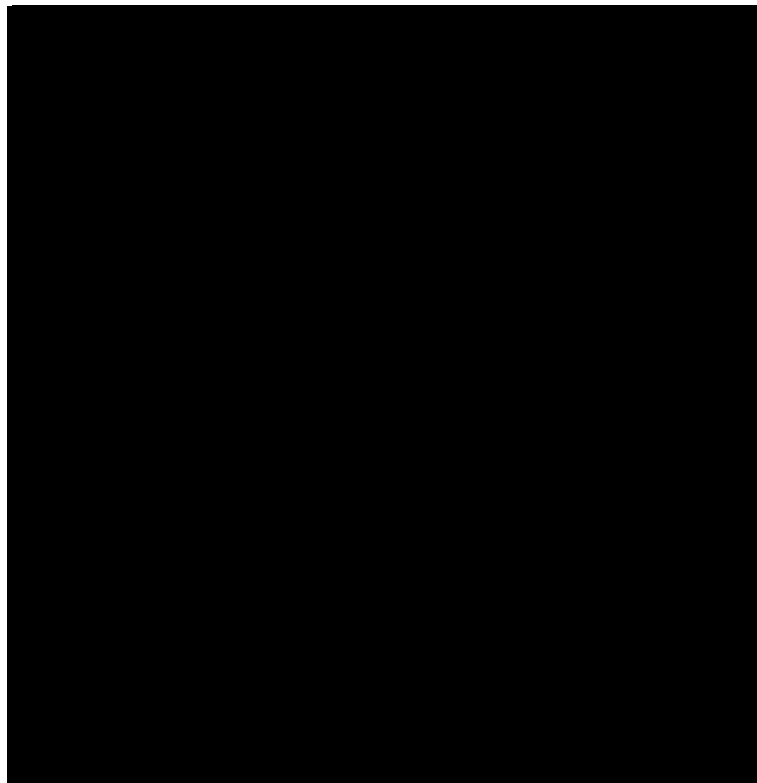
\* 실물과 색상 차이 있음.

## MATERIAL SPECIFICATION

[페인트]

공 사 명 : 금강관 환경개선공사  
작성날짜 : 2023/11/8

스펙번호 : PT-01  
설치장소 : 락카  
위치 : 걸레받이



\*현장감독관 승인후 작업시행

품 명 : 친환경페인트  
공급자 : 삼화페인트  
규격 : /  
색상 및 번호 : 검정색  
기타 :

\* 실물과 색상 차이 있음.

MATERIAL SPECIFICATION

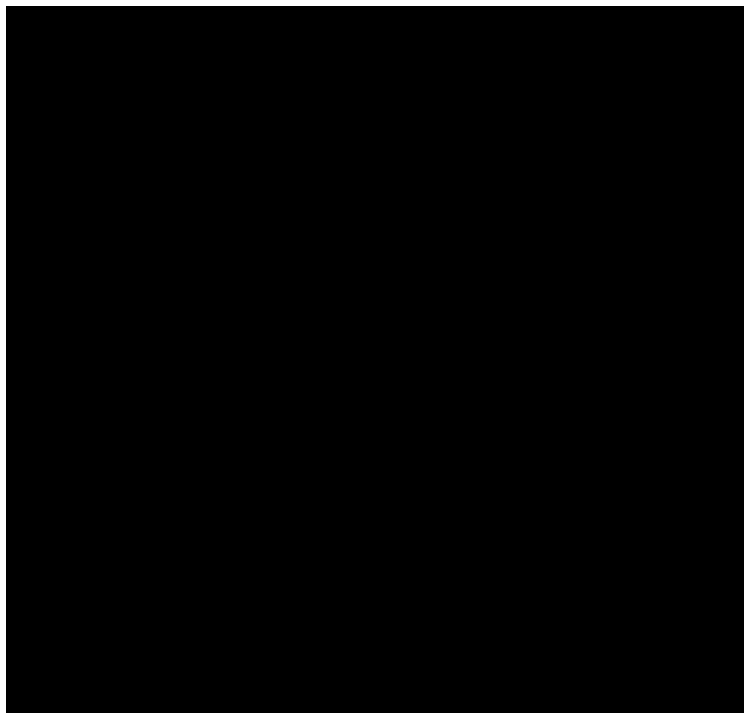
[인조 대리석]

공사명 : 금강관 환경개선공사  
작성일자 : 2023/11/8

스펙번호 : MB - 01

설치장소 : 락카

위치 : 파우더상판



\*현장감독관 승인후 작업시행

품명 : 인조대리석 / 하이막스 (솔리드)

공급자 : LX하우시스 <https://www.lxhausys.co.kr/>

규격 : 760\*3680\_12T

색상 및 번호 : 블랙S022

기타 :

\* 실물과 색상 차이 있음.

## MATERIAL SPECIFICATION

[바닥재]

공사명 : 금강관 환경개선공사

작성날짜 : 2023/11/8

스펙번호 : FL - 01

설치장소 : 락카

위치 : 바닥

Washed Oak

NEH-2014 | 플랭크

180mm X 920mm

19개/박스 | Embossed-In-Register



\*현장감독관 협의후 작업시행

품명 : 난방용 데코타일

공급자 : 녹수 (NOX) <https://www.noxglobal.com/>

규격 : 180\*920 (T=3.0)

색상 및 번호 : NEH-2014 (에코홈2000)

기타 :

\* 실물과 색상 차이 있음.

MATERIAL SPECIFICATION

[바닥재]

공 사 명 : 금강관 환경개선공사  
작성날짜 : 2023/11/8

스펙번호 : FL - 02  
설치장소 : 샤워실  
위치 : 바닥



\*현장감독관 협의후 작업시행

품 명 : 포천석버너  
공급자 : /  
규격 : 600 \* 600 (T=30)  
색상 및 번호 : 포천석버너  
기타 :

\* 실물과 색상 차이 있음.

MATERIAL SPECIFICATION

[타일]

공사명 : 금강관 환경개선공사  
작성날짜 : 2023/11/8

스펙번호 : TL - 01

설치장소 : 샤워실

위치 : 벽체



\*현장감독관 승인후 작업시행

품명 : 타일(무광) /

공급자 : 대동타일

규격 : 300 x 600 mm

색상 및 번호 : DWJ9854U

기타 :

\* 실물과 색상 차이 있음.



MATERIAL SPECIFICATION

[타일]

공사명 : 금강관 환경개선공사  
작성날짜 : 2023/11/8

스펙번호 : TL - 02  
설치장소 : 샤워실  
위치 : 벽체



\*현장감독관 승인후 작업시행

품명 : 타일(무광) /  
공급자 : 대동타일  
규격 : 200 x 200 mm  
색상 및 번호 : DFJ3364K2  
기타 :

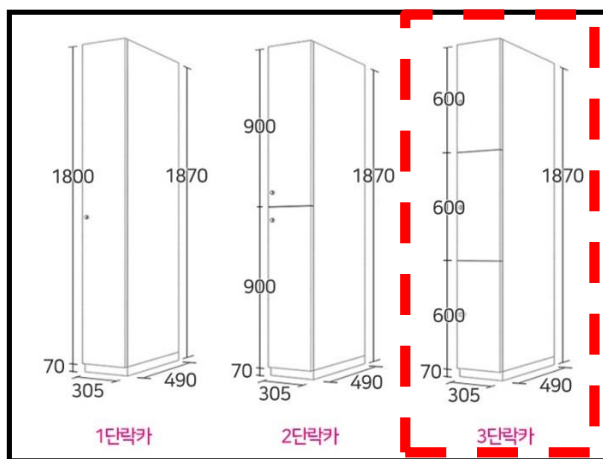
\* 실물과 색상 차이 있음.

MATERIAL SPECIFICATION

[제작가구]

공사명 : 금강관 환경개선공사  
 작성날짜 : 2023/11/8

스펙번호 : FUR - 01  
 설치장소 : 락카 /  
 위치 : 락카장



'화이트 무광 LPM 컬러'

\*현장감독관 승인후 작업시행

품명 : 락카장  
 공급자 : 가구의가치 <https://gaguvalue.com/>  
 규격 : 3단락카  
 색상 및 번호 : 화이트무광 LPM (색상변경가능 색상협의후주문)  
 기타 :

\* 실물과 색상 차이 있음.

MATERIAL SPECIFICATION

[SMC]

공 사 명 : 금강관 환경개선공사  
 작성날짜 : 2023/11/8

스펙번호 : SMC - 01  
 설치장소 : 샤워실/락카  
 위치 : 천정

100% 전 100%	① 원HYS-66	② 원HYS-36	③ 원HYS-3	규 격	① 600mm x 600mm x 1.2T
					② 300mm x 600mm x 1.2T ③ 300mm x 300mm x 1.2T

\*현장감독관 승인후 작업시행

품 명 : smc 천장재  
 공급자 : ㈜화영 <http://hwa-young.kr/>  
 규격 : 600\*600  
 색상 및 번호 : 아이보리                      감독관협의  
 기타 :

\* 실물과 색상 차이 있음.

## MATERIAL SPECIFICATION

[샤워기]

공사명 : 금강관 환경개선공사  
작성날짜 : 2023/11/8

스펙번호 : SW - 01  
설치장소 : 샤워실  
위치 : 샤워기



### BFB-520

레인샤워수전

- 바트라 레인샤워
- 절수형
- 신소재

\*현장감독관 승인후 작업시행

품명 : 레인샤워수전  
공급자 : 대림바스  
규격 : /  
색상 및 번호 : BFB-520                      감독관협의  
기타 :

\* 실물과 색상 차이 있음.

MATERIAL SPECIFICATION

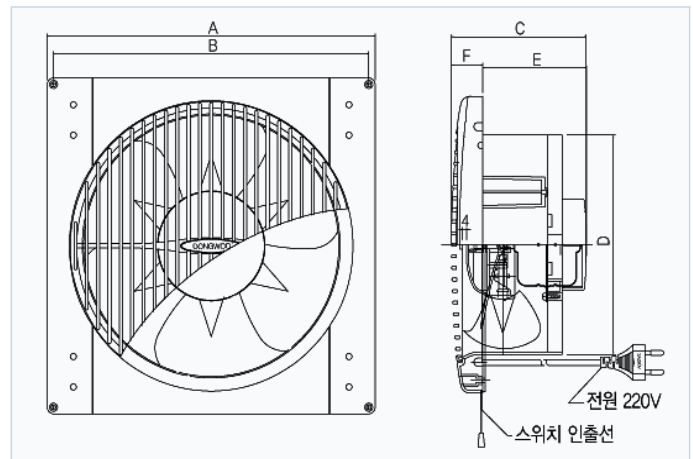
[ 환풍기 ]

공 사 명 : 금강관 환경개선공사  
 작성날짜 : 2023/11/8

스펙번호 : FA - 01  
 설치장소 : 샤워장  
 위치 : 창호벽

자동개폐식

DWV-20DRA, DWV-25DRA



• Dimension

	DWV-20DRA	DWV-25DRA
A	292	331
B	267	318
C	136	138
D	216	265
E	80	79
F	32	33

\*현장감독관 승인후 작업시행

품 명 : 환풍기  
 공급자 : 동우산업 <http://www.doridori.co.kr/>  
 규격 : 300\*300  
 색상 및 번호 : 자동개폐식 DWV-20DRA 감독관협의  
 기타 :

\* 실물과 색상 차이 있음.

MATERIAL SPECIFICATION

[욕실히터]

공사명 : 금강관 환경개선공사  
 작성날짜 : 2023/11/8

스펙번호 : HL - 01  
 설치장소 : 샤워장  
 위치 : 천정



**2구**  
**골드 램프**  
 : 색상이 모던하고 깔끔해서 판매량이 가장 많은 색상입니다.  
 밝은 색상으로 눈부심이 있는 편입니다.  
 눈부심에 민감한 편이라면 레드램프를 권장드립니다.

모델명	NI-B2
품명	하임굿즈 욕실히터 2구
구성품	욕실히터(브라켓 결합)+칼블럭세트+사용설명서
정격전압	220V / 60Hz
소모전력	500W
사용램프	250W x 2ea (2구)
무게	2.7 kg
규격	370 X 192 X 168 (mm)
제조국	Made in Korea
제조원	나노전자
판매원	하임굿즈
주소	경기도 화성시 마도면 청원산단1길 10-9
고객상담센터	1588-1163
KC전기안전인증	JH07725-14001A
전자파 적합등록	MSIP-REM-NA0-NTH-R2

\*현장감독관 승인후 작업시행

품명 : 욕실히터 2구  
 공급자 : 나노전자  
 규격 : 370\*192\*168  
 색상 및 번호 : 욕실히터 2구/ 골드램프      감독관협의  
 기타 :

\* 실물과 색상 차이 있음.