

| 기 호      | 수 량 | 특 기 및 사 양  | 비 고                         |
|----------|-----|--|-----------------------------|
| PC       | 1   | 중앙관제장치<br>1. CPU : Intel Xeon 4 Core Processor<br>2. Main Memory : 8GB<br>3. HDD : 1TB S-ATA<br>4. ODD : Super Multi<br>5. Operating System : MS Windows 10<br>6. 한글 Key-Board(PS/2), USB 광 마우스 포함<br>※ 납품시 동등 이상 사양 적용  |                             |
| Software | 1   | Auto Base Software : 향후 유지보수를 위한 범용프로그램 활용<br>1. 표시 기능<br>- 경보발생 표시 - 계통리스트 표시 - 경향그래프 표시 - 각종 일람 표시<br>2. 감시 기능<br>- 경보발생 감시 - 상태 감시 - 기동정지 이상 감지<br>3. 조작기능<br>- 비밀번호 조작 - 개별기동, 정지조작 - 그룹기동, 정지조작 - 원격설정 조작<br>4. 기록기능<br>- 경보발생 기록 - 일보, 월보 기록 - 각종 조작 기록<br>5. 제어기능<br>- 타임스케줄 제어 - 월간일정 제어 - 연동 제어 |                             |
| MONITOR  | 1   | 27인치 LED<br>1. 해상도 : 1920 x 1080<br>2. 색 상 : 16.7M COLOR   |                             |
| PRINTER  | 1   | 레이저 프린터<br>1. 해상도 : 흑백 1200 x 1200dpi<br>2. 속도 : 흑백 분당 최대 20매 (A4기준)<br>3. 출력용지 : A4, A5, B5 등   |                             |
| 통신 중계기   | 11  | 1. 통신 중계기 판별<br>- 사이즈 : (W)400 x (H)500 x (D)150<br>2. Switching HUB<br>- Ethernet : 4-Ports 10/100MB<br>3. N-Port<br>- 이더넷 : 10/100M auto-sensing<br>- 4-port RS-232/422/485 (선택) 시리얼 장치 서버   |                             |
| DIMC     | 18  | DIMC (GIMAC-1000)<br>1. 제어전원 : AC/DC 110V 또는 DC 125V<br>2. 정격 주파수 : 60Hz<br>3. 통신방식 : I-NET, RS-485, 422<br>4. 계측요소 : 전압, 전류, 위상, 전력, 전력량, 주파수, 역률<br>5. 취부형태 : 패널 전면 취부   | 기존 GIMAC-1를 GIMAC-1000으로 교체 |
| 전자식전력량계  | 2   | 전자식전력량계(LD3410CT)<br>1. 제어전원 : AC 220V, 60Hz<br>2. 전력량 시 계측요소<br>3. 취부형태 : 패널 전면 취부<br>4. 통신방식 : RS-485  |                             |
| DIU      | 9   | 디지털 입력 장치<br>1. Digital Input : 16 Point<br>2. RS-485 Serial Port 내장<br>3. 보조전원 : AC 220V, 60Hz  |                             |

|   |  |  |  |
|---|--|--|--|
| △ |  |  |  |
| △ |  |  |  |
| △ |  |  |  |
| △ |  |  |  |
| △ |  |  |  |
| △ |  |  |  |
| △ |  |  |  |

| NO. | REVISIONS | DATE | APP. |
|-----|-----------|------|------|
|-----|-----------|------|------|

CLIENT

SHEET TITLE

DRAWN BY

CHECKED BY

APPROVED BY

|       |      |
|-------|------|
| SCALE | DATE |
| NONE  |      |

ALLOWABLE TOLERANCE

SHEET NO.

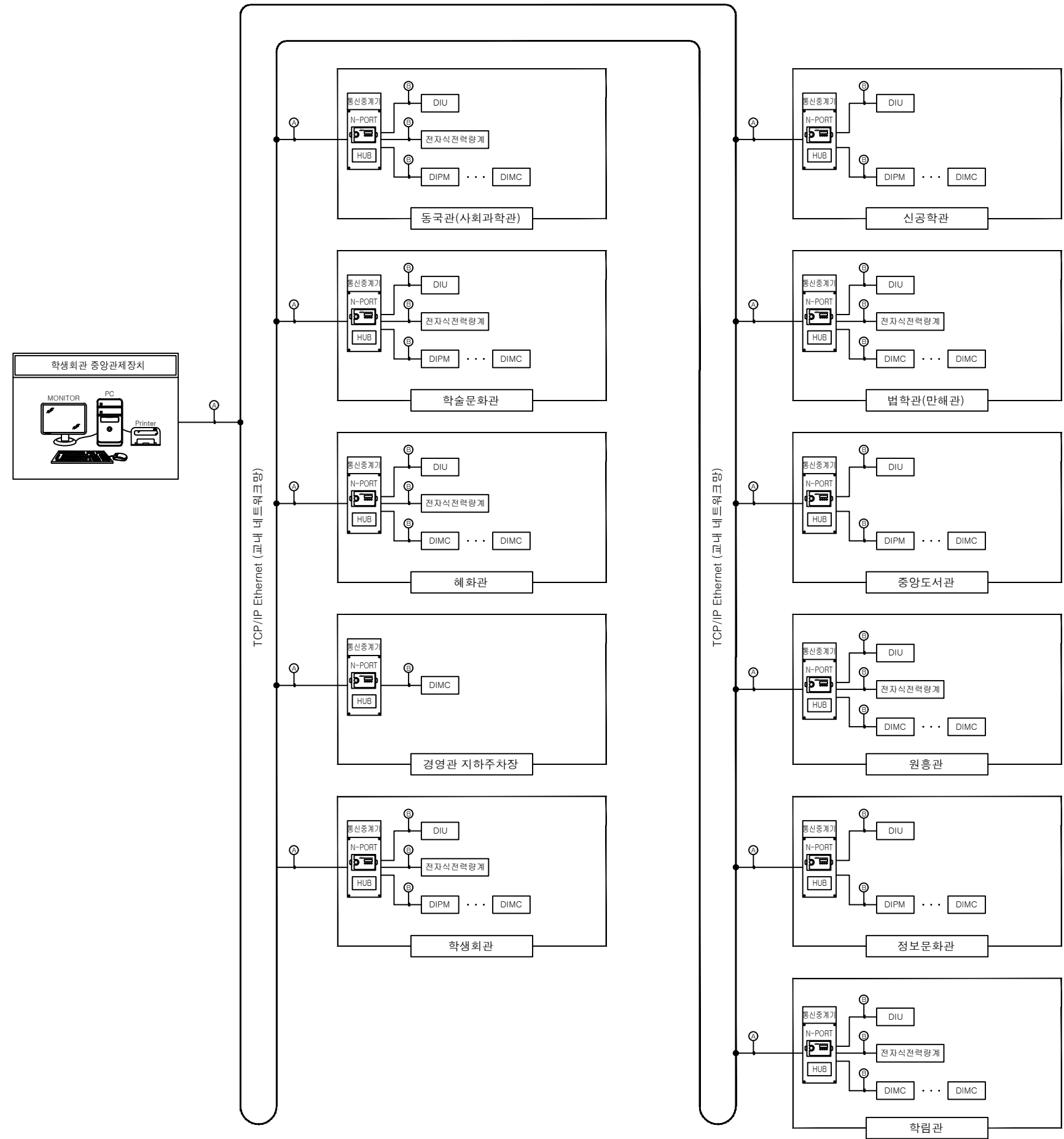
|             |          |
|-------------|----------|
| DRAWING NO. | REV. NO. |
|             | 0        |

○ 중앙관제장치 구성도 및 사양  
SCALE : NONE



NOTE

| CABLE SCHEDULE |                        |        |
|----------------|------------------------|--------|
| NO.            | WIRE                   | REMARK |
| Ⓐ              | UTP CAT.6 4P           |        |
| Ⓑ              | F-CVVS 1.5Sq -2C (22C) |        |



○ 전력감시 통합시스템 구성도  
 SCALE : NONE

|   |  |  |  |
|---|--|--|--|
| △ |  |  |  |
| △ |  |  |  |
| △ |  |  |  |
| △ |  |  |  |
| △ |  |  |  |
| △ |  |  |  |

| NO. | REVISIONS | DATE | APP. |
|-----|-----------|------|------|
|-----|-----------|------|------|

CLIENT

SHEET TITLE

DRAWN BY

CHECKED BY

APPROVED BY

|       |      |
|-------|------|
| SCALE | DATE |
| NONE  |      |

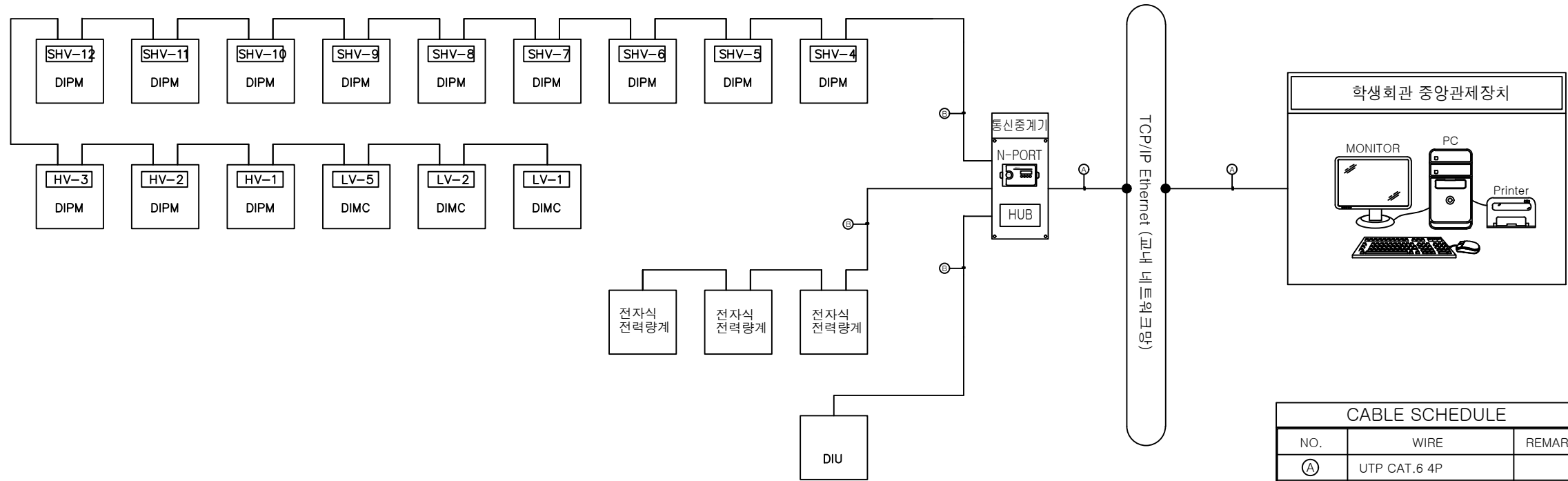
ALLOWABLE TOLERANCE

SHEET NO.

|             |          |
|-------------|----------|
| DRAWING NO. | REV. NO. |
|             | 0        |



NOTE



| CABLE SCHEDULE |                       |        |
|----------------|-----------------------|--------|
| NO.            | WIRE                  | REMARK |
| Ⓐ              | UTP CAT.6 4P          |        |
| Ⓑ              | F-CWS 1.5Sq -2C (22C) |        |

\*전자식 전력량계 및 DIU 설치 위치는 현장 확인요함.  
 \*통신 케이블 입선은 현장 여건에 따라 달라질 수 있음.

|   |  |  |  |
|---|--|--|--|
| △ |  |  |  |
| △ |  |  |  |
| △ |  |  |  |
| △ |  |  |  |
| △ |  |  |  |
| △ |  |  |  |

| NO.    | REVISIONS | DATE | APP. |
|--------|-----------|------|------|
| CLIENT |           |      |      |

SHEET TITLE

DRAWN BY

CHECKED BY

APPROVED BY

SCALE NONE DATE

ALLOWABLE TOLERANCE

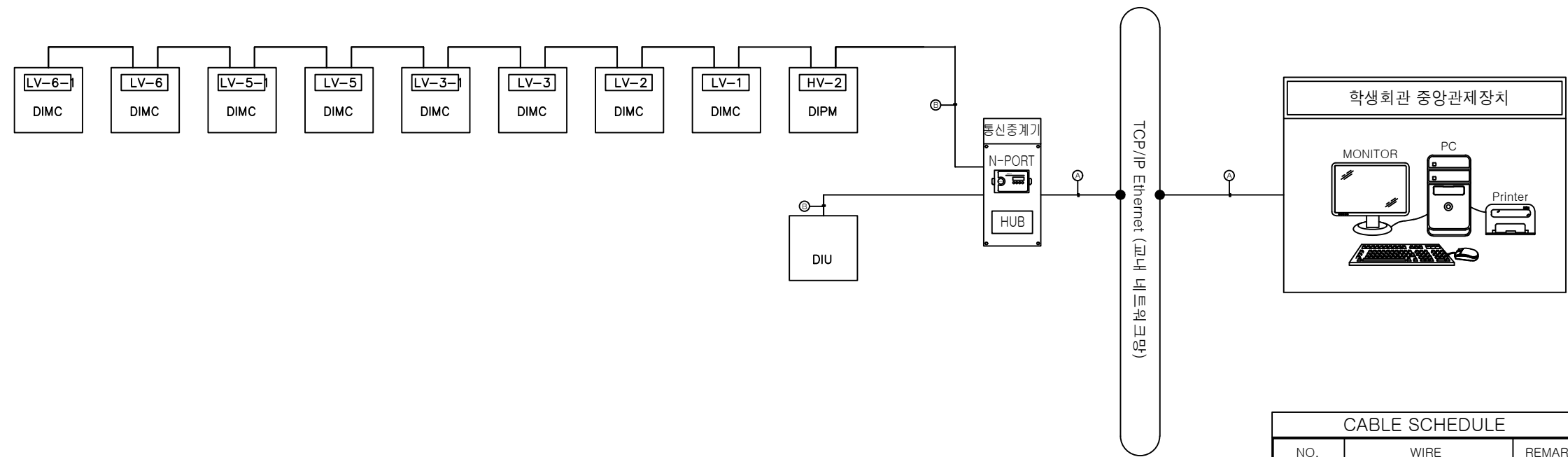
SHEET NO.

DRAWING NO. REV. NO. 0

사회과학관 전력감시 시스템 구성도(예시)  
 SCALE : NONE



NOTE



| CABLE SCHEDULE |                        |        |
|----------------|------------------------|--------|
| NO.            | WIRE                   | REMARK |
| Ⓐ              | UTP CAT.6 4P           |        |
| Ⓑ              | F-CVWS 1.5Sq -2C (22C) |        |

※ 전자식 전력량계 및 DIU 설치 위치는 현장 확인요함.  
 ※ 통신 케이블 입선은 현장 여건에 따라 달라질 수 있음.

|   |  |  |  |
|---|--|--|--|
| △ |  |  |  |
| △ |  |  |  |
| △ |  |  |  |
| △ |  |  |  |
| △ |  |  |  |
| △ |  |  |  |
| △ |  |  |  |

| NO.                 | REVISIONS | DATE | APP. |
|---------------------|-----------|------|------|
| CLIENT              |           |      |      |
| SHEET TITLE         |           |      |      |
| DRAWN BY            |           |      |      |
| CHECKED BY          |           |      |      |
| APPROVED BY         |           |      |      |
| SCALE               | DATE      |      |      |
| NONE                |           |      |      |
| ALLOWABLE TOLERANCE |           |      |      |
| SHEET NO.           |           |      |      |
| DRAWING NO.         | REV. NO.  |      |      |
|                     | 0         |      |      |

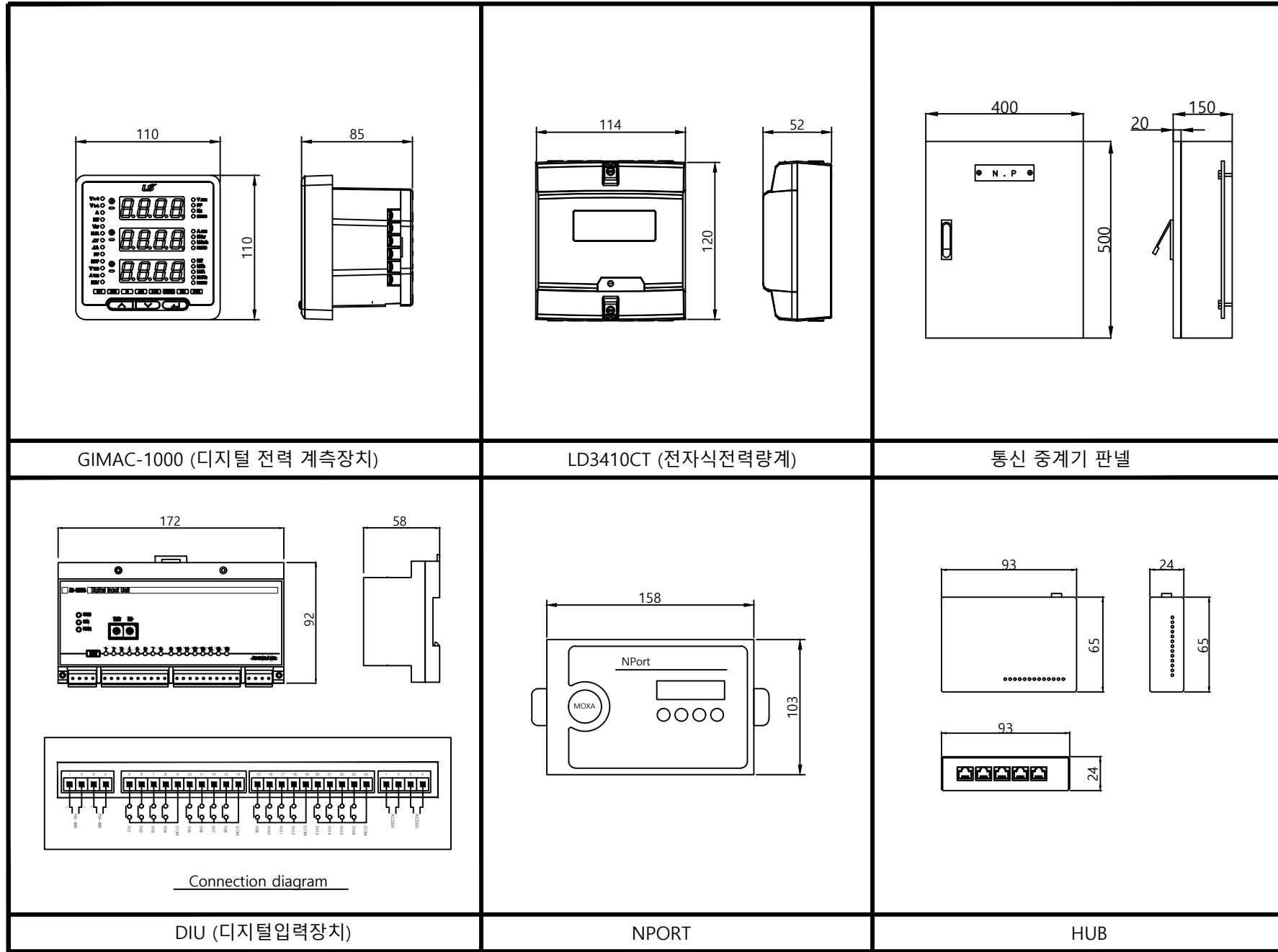
○ 중앙도서관 전력감시 시스템 구성도(예시)  
 SCALE : NONE



PROJECT TITLE

동국대학교  
전력감시 통합시스템

NOTE



| 기 호     | 수 량 | 내 용  | REMARKS |
|---------|-----|--|---------|
| 통신 중계기  | 11  | 1. 통신 중계기 판넬<br>- 사이즈 : (W)400 x (H)500 x (D)150<br>2. Switching HUB<br>- Ethernet : 4-Ports 10/100MB<br>3. N-Port<br>- 이더넷 : 10/100M auto-sensing<br>- 4-port RS-232/422/485 (선택) 시리얼 장치 서버 |         |
| DIMC    | 18  | DIMC (GIMAC-1000)<br>1. 제어전원 : AC/DC 110V 또는 DC 125V<br>2. 정격 주파수 : 60Hz<br>3. 통신방식 : I-NET, RS-485, 422<br>4. 계측요소 : 전압, 전류, 위상, 전력, 전력량, 주파수, 역률<br>5. 취부형태 : 패널 전면 취부                     |         |
| 전자식전력량계 | 2   | 전자식전력량계(LD3410CT)<br>1. 제어전원 : AC 220V, 60Hz<br>2. 전력량 AI 계측요소<br>3. 취부형태 : 패널 전면 취부<br>4. 통신방식 : RS-485   |         |
| DIU     | 9   | 디지털 입력 장치<br>1. Digital Input : 16 Point<br>2. RS-485 Serial Port 내장<br>3. 보조전원 : AC 220V, 60Hz  |         |

|   |  |  |  |
|---|--|--|--|
| △ |  |  |  |
| △ |  |  |  |
| △ |  |  |  |
| △ |  |  |  |
| △ |  |  |  |
| △ |  |  |  |
| △ |  |  |  |

| NO. | REVISIONS | DATE | APP. |
|-----|-----------|------|------|
|-----|-----------|------|------|

CLIENT

SHEET TITLE

DRAWN BY

CHECKED BY

APPROVED BY

|       |      |
|-------|------|
| SCALE | DATE |
| NONE  |      |

ALLOWABLE TOLERANCE

SHEET NO.

|             |          |
|-------------|----------|
| DRAWING NO. | REV. NO. |
|             | 0        |

