

신공학관 승강기 교체공사

전 기

2024. 09.

■ 공 사 개 요

공 사 명	동국대학교 신공학관 승강기(2호기) 신규 교체공사
위 치	서울특별시 중구 필동로1길 30 (신공학관)
규 모 / 구 조	지상 10층 / 철근콘크리트조
사 업 면 적	육내구역(현장확인)
계 획 예 산	- 원
공 사 범 위	1. 신공학관 승강기(엘리베이터) 신규교체 및 수반공사 가. 전면교체 조건 나. 선택층 운행 조작시스템 구축 필수 다. 기타 교체공사에 수반되는 일체공사(전기,통신) 등
비 고	본 공사 진행 시, 동일 피트 활용하는 옆면 승강기는 운행 존치 조건으로 피트가림막 등 활용하여 운행가능 조치 후 공사 진행하여야 함.

■ 현 황 사 진



■ 공 사 개 요

공 종	승강기 교체 공사 참고사항	반 영	토 의 내 용	반 영	비 고
전 기	전 기				1. 본 도면은 현장 실측에 의한 것으로 시공자는 당 현장의 여건등을 충분히 확인한 후 설계상에 반영되지 못하였거나 누락된 사항들에 대한 시공법 및 보완, 보강조치 후 감리자 및 감독관과 협의 후 시공하여야 한다. 2. 현장책임자는 기존 시설물,준치물에 대한 사전검토를 수행하여 철거 시 문제없이 진행 할 수 있도록 숙지해야 하고 철거범위 이외의 부분 훼손은 원상복구를 원칙으로 한다. 4. 시공 전 현장 실측을 필히 실행하고 설계도면과 상이 할 경우 감리자 및 감독관과 협의, 승인을 득한 후 시공할것. 5. 각종 배관 및 SLEEVE 개구부의 위치 및 크기 등은 시공자가 시공도를 작성하여 감리자 및 감독관과 협의, 승인을 득한후 시공할것.
	■ 신공학관 승강기 전면 교체				
	1. 기존 카 크기, 속도, 내부 마감재 등 동일 조건(학교 UI 에칭포함)				
	2. 각종 제어반 및 전기공사 포함(기존 에어컨 재설치)				
	3. 선택층 운행 조작시스템 구축 필수				

담당 DRAWN BY

설계 DESIGNED BY

검토 CHECKED BY

승인 APPROVED BY

관리처
 시설안전팀

도면명 SUBJECT TITLE

설 계 개 요

일자 DATE

2024. 09.

축척 SCALE

1/ NONE

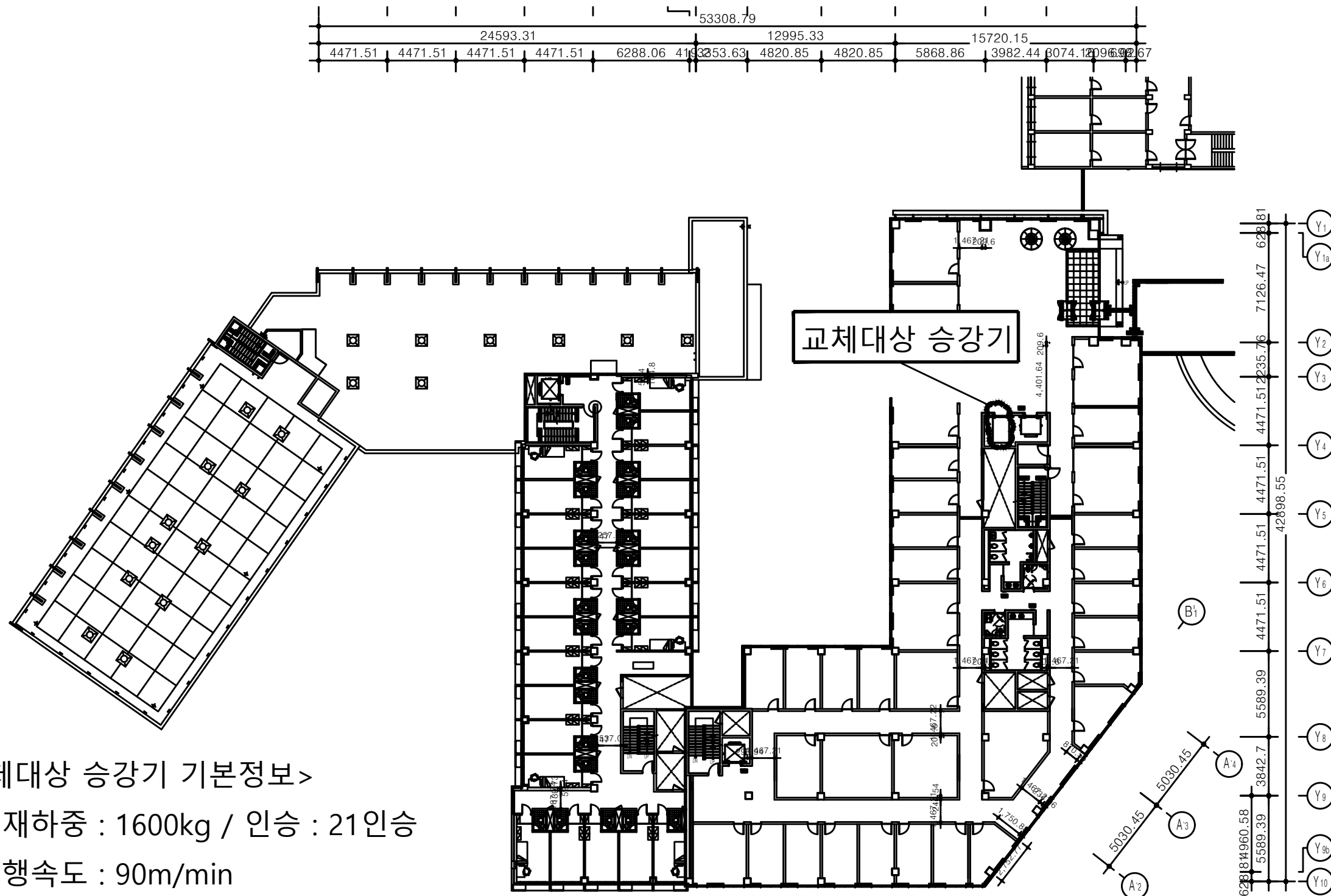
도면번호 DRAWING NO.

A-002

일련번호 SHEET NO.

□□□

신공학관 승강기 위치도



<교체대상 승강기 기본정보>

1. 적재하중 : 1600kg / 인승 : 21인승
2. 운행속도 : 90m/min
3. 승강기 번호 : 0083-322
4. 승강기 종류 : 승객화물용
5. 기계실 별도 없는 MRL 타입(10층 별도 제어반 존재)

1
A 100

신공학관 승강기 위치도

축척 : 1/150(300)

담당 DRAWN BY

설계 DESIGNED BY

검토 CHECKED BY

승인 APPROVED BY

관리처
 시설안전팀

도면명 SUBJECT TITLE

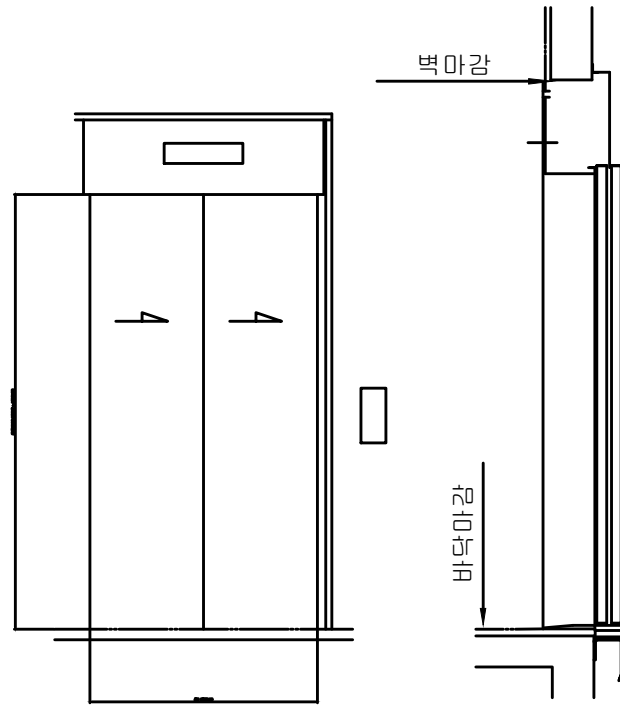
일자 DATE
 2024. 09.

축척 SCALE
 1/150(300)

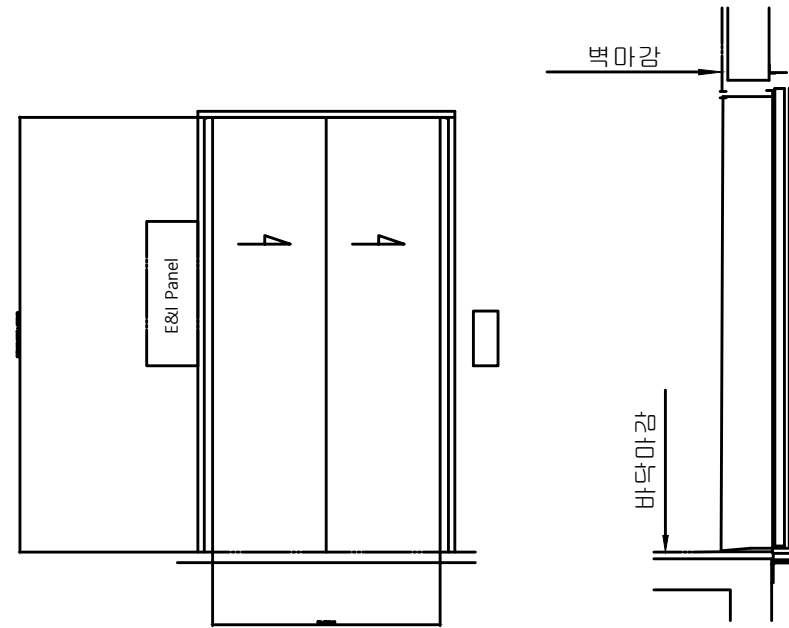
도면번호 DRAWING NO.
A-101

영원번호 SHEET NO.
 000

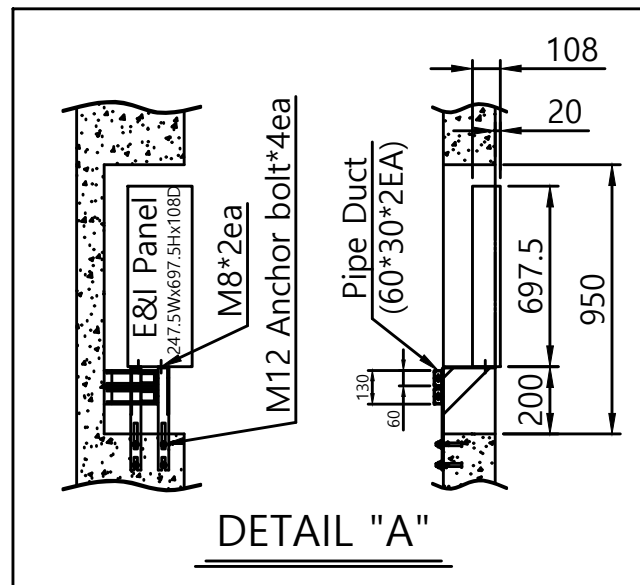
승강기 출입구 설치도면



출입구 정면도(1층) 및 측면도



출입구 정면도(2-10층) 및 측면도



DETAIL "A"

출입구 조명



- * 승강장 조도 50 lx 이상 확보
- * 조명 기구 종류는 현장여건 맞추어 지정
- * MRL 최상층 조도 200 lx, 센서등 적용 불가

담당 DRAWN BY

설계 DESIGNED BY

검토 CHECKED BY

승인 APPROVED BY

관리처
 시설안전팀

도면명 SUBJECT TITLE

공사범위도(변경후)

일자 DATE

2024. 09.

축척 SCALE

1/ 150(300)

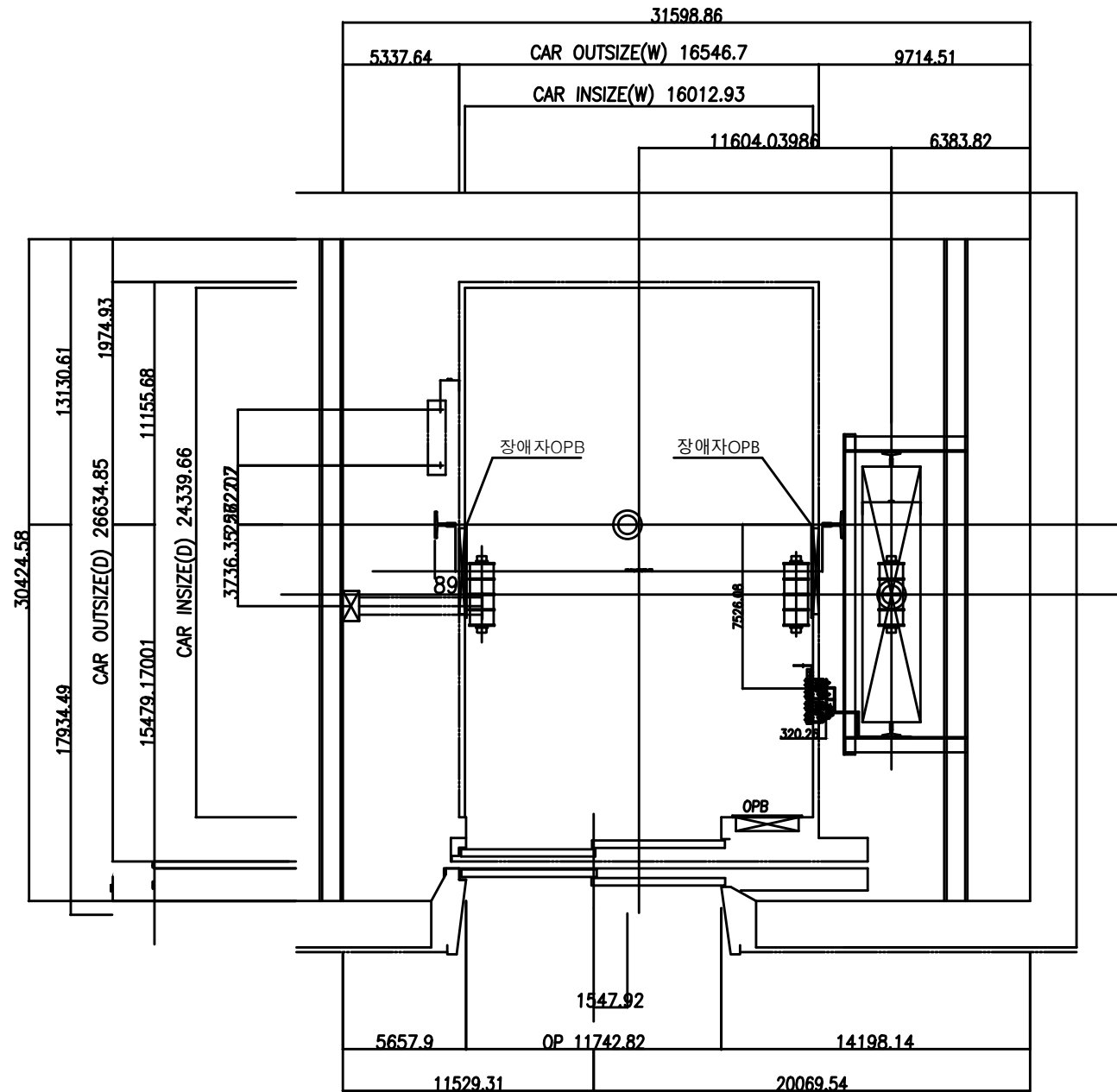
도면번호 DRAWING NO.

A-1102

영원번호 SHEET NO.

111

승강기 설치도면



승강로 평면도

분전반 전원인입 (최상층 기존 분전반 활용)
 분전반부터 제어반까지의 배관, 배선은 건물측
 바닥으로 할 것. (기존 경로 활용)
 Cable 길이는 최상층 건물측 바닥에서
 최소 1m 이상 여유를 줄것
 엘리베이터용 변압기는 필히 기타 전원과
 분리하여 설치 할 것(기존 설비 참고)

- 동력용 : AC 380 V 60 Hz 3Ø 10mm²
- 조명용 : AC 220 V 60 Hz 1Ø 2.0 mm²
 (인입선 거리는 50 m 기준임)
- MOTOR 용량 : 17.8kw (각 호기당)
- 차단기 (ELCB)용량 : Elevator : 50 A
 (Earth-leakage circuit breaker)
 - ┌ 군관리반(적용시) : 30A
 - └ 에어컨(적용시) : 30A
 Local 적용시 상세 사양에 준함
- 조명용 ELCB(Earth-leakage circuit breaker) 적용 요
- 비상통화폰 선: UTP Cat5-4P*1가닥(주장치~기계실&기타 통화장소)
- 카 및 승강로 조명용 누전차단기 15 A
 감도 전류 : 30 mA
 차단 전류 : 5 KA

담당 DRAWN BY

설계 DESIGNED BY

검토 CHECKED BY

승인 APPROVED BY

관리처
 시설안전팀

도면명 SUBJECT TITLE

공사범위도(변경후)

일자 DATE

2024. 09.

축척 SCALE

1/150(300)

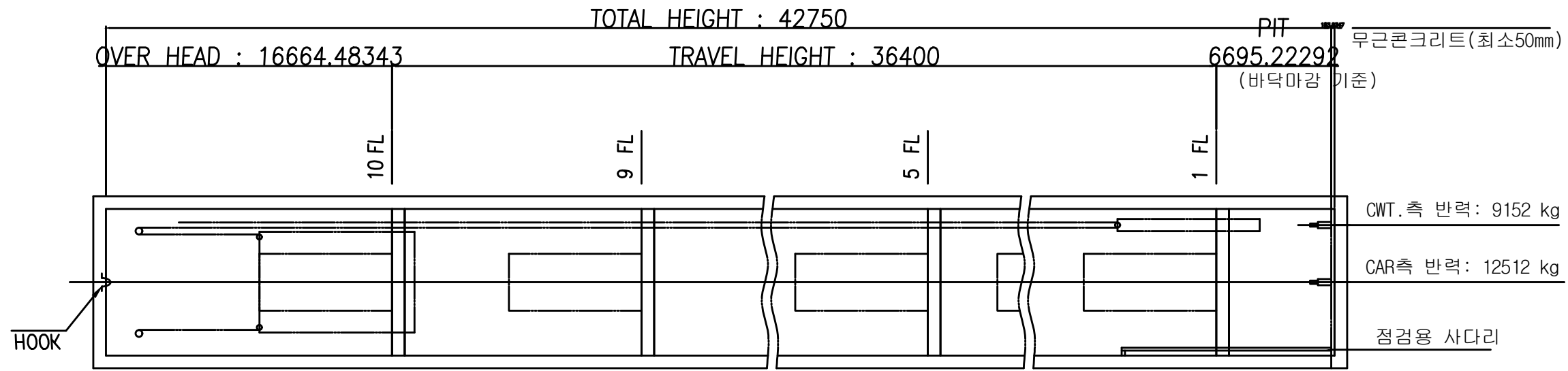
도면번호 DRAWING NO.

A-102

일련번호 SHEET NO.

□□□

승강기 설치도면



주 기 NOTES

층고 (2 호기)

층 명	1 FL	2 FL	3 FL	4 FL	5 FL	6 FL	7 FL	8 FL	9 FL	10 FL
층 고	4200	5000	4200	4100	3700	3700	3700	4100	3700	O.H

- 해당 승강기 스펙 참고 및 실제 공사 착수 전 현장 실측하여 상세 공사 도면 작성하여 제출할 것
- 관련법(승강기안전관리법, 승강기 안전부품 인증기준 등) 기준 충족 및 개정된 기준 준수
- 신설 승강기는 기존사양 동등 이상으로 제작 및 설치, 시공할 것
- 카 내부(천장, 바닥, 벽체 등) 의장파트는 발주자 샘플 제시 및 승인후 제작 할 것
- 승강기 준공기준은 법정검사(승강기 안전관리법에 의한 설치검사 등) 합격 후 합격증 제출
- 준공 즉시, 해당 승강기 사용 가능하도록 실내,외 보양재 제거 지원
- 기타 상세사항은 과업지시서(시방서) 참고하여 발주자 협의할 것

신공학관 대상승강기 사양	
호 기	2 호기
용 도	승객화물용
용 량	21 인승 1600 kg
속 도	90 m/min
구 동 방 식	Flat-Belt ? Gearless Traction Type
운 전 방 식	SIMPLEX
카 크기	OUTSIDE 1550 mm(W) * 2495 mm(D)
	INSIDE 1500 mm(W) * 2280 mm(D)
도 어 방 식	2 Panel-Side open
도 어 크 기 (mm)	1100 (W) x 2100(H)
Ceiling Height (mm)	mm
정 지 층 수	10 FL /10 ST (1~10 층)
행 정 거 리	36400 mm
전 고	42750 mm
벨 트 본 수	64 KN- 4 CSB (2 : 1 로핑)
모 터 용 량	AC 17.8 kW (OPT 4.1T)
전 원	동력용 380 V 60 Hz 3 ϕ 4W
	조명용 220 V 60 Hz 1 ϕ
	에어컨(적용시) 220 V 60 Hz 1 ϕ
층 위치 표시기	1 층 규격 사양
	기타 층 규격 사양

담당 DRAWN BY

설계 DESIGNED BY

검토 CHECKED BY

승인 APPROVED BY

관리처
 시설안전팀

도면명 SUBJECT TITLE

공사범위도(변경후)

일자 DATE
 2024. 09.

축척 SCALE
 1/150(300)

도면번호 DRAWING NO.
A-1102

영역번호 SHEET NO.
 000