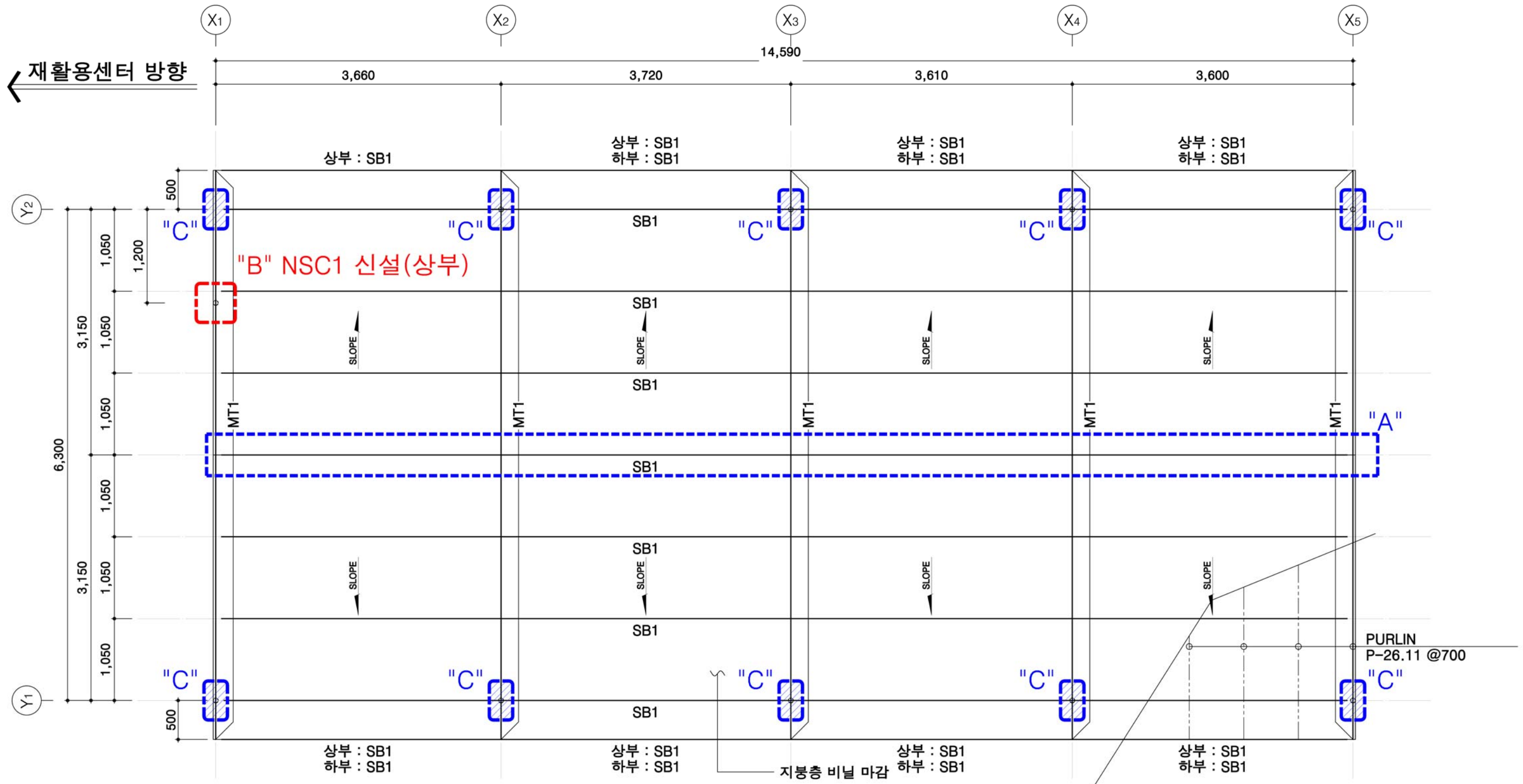


NOTE

1. 신설부재 재료강도 : $f_y = 275 \text{ MPa}$ (SS275,SGT275)
2. 전부재 용접접합

MEMBER LIST

부호	부재크기	규격
SB1	P-51.11 x 2.1T	-
MT1	"X열 구조단면도" 참조	-
PURLIN	P-26.11	-



지붕층 보강 구조평면도
축척 : 1/50

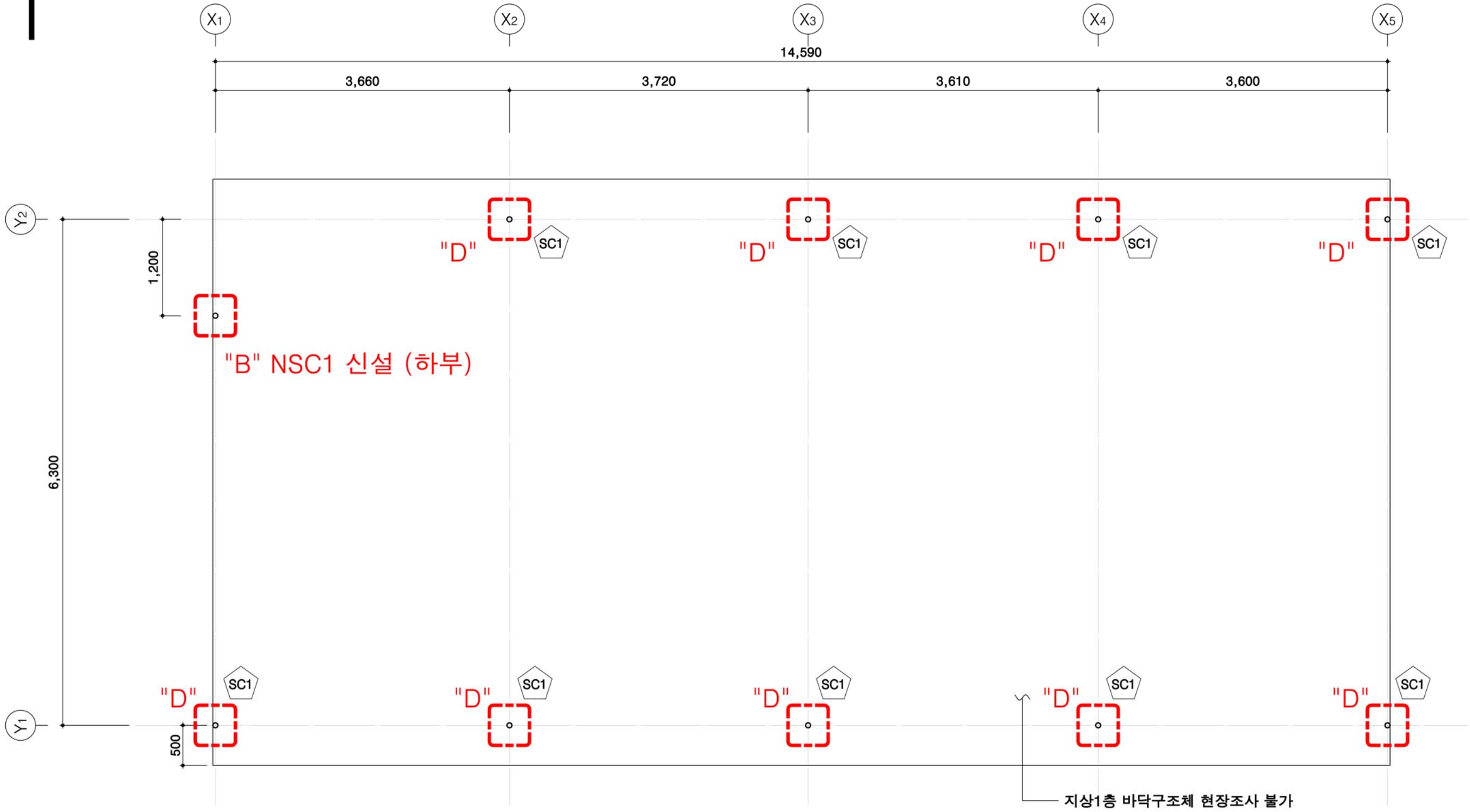
NO	DATE	REVISED	CHECKED	APPROVED	Note
△					
△					
△					
△					

NOTE

1. 신설부재 재료강도 : $f_y = 275 \text{ MPa}$ (SS275,SGT275)
2. 총고 : 4,050~5,600mm
3. 전부재 용접접합
4. SC1 주각부 확인불가

MEMBER LIST

부호	부재크기	규격
SC1	P-63.41 x 1.5T	-



지상1층 보강 구조평면도

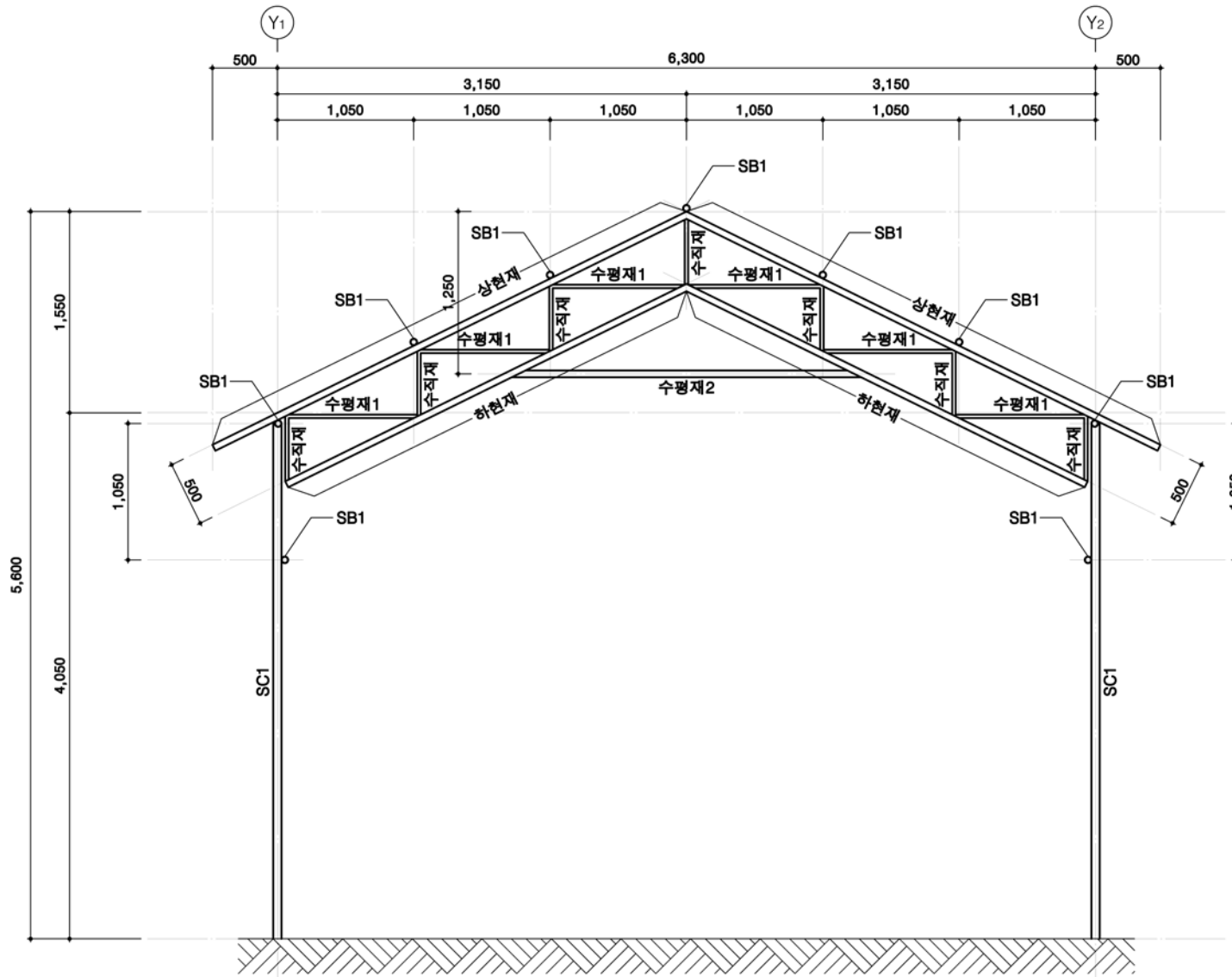
축척 : 1/50

NO	DATE	REVISED	CHECKED	APPROVED	Note
△					
△					
△					
△					

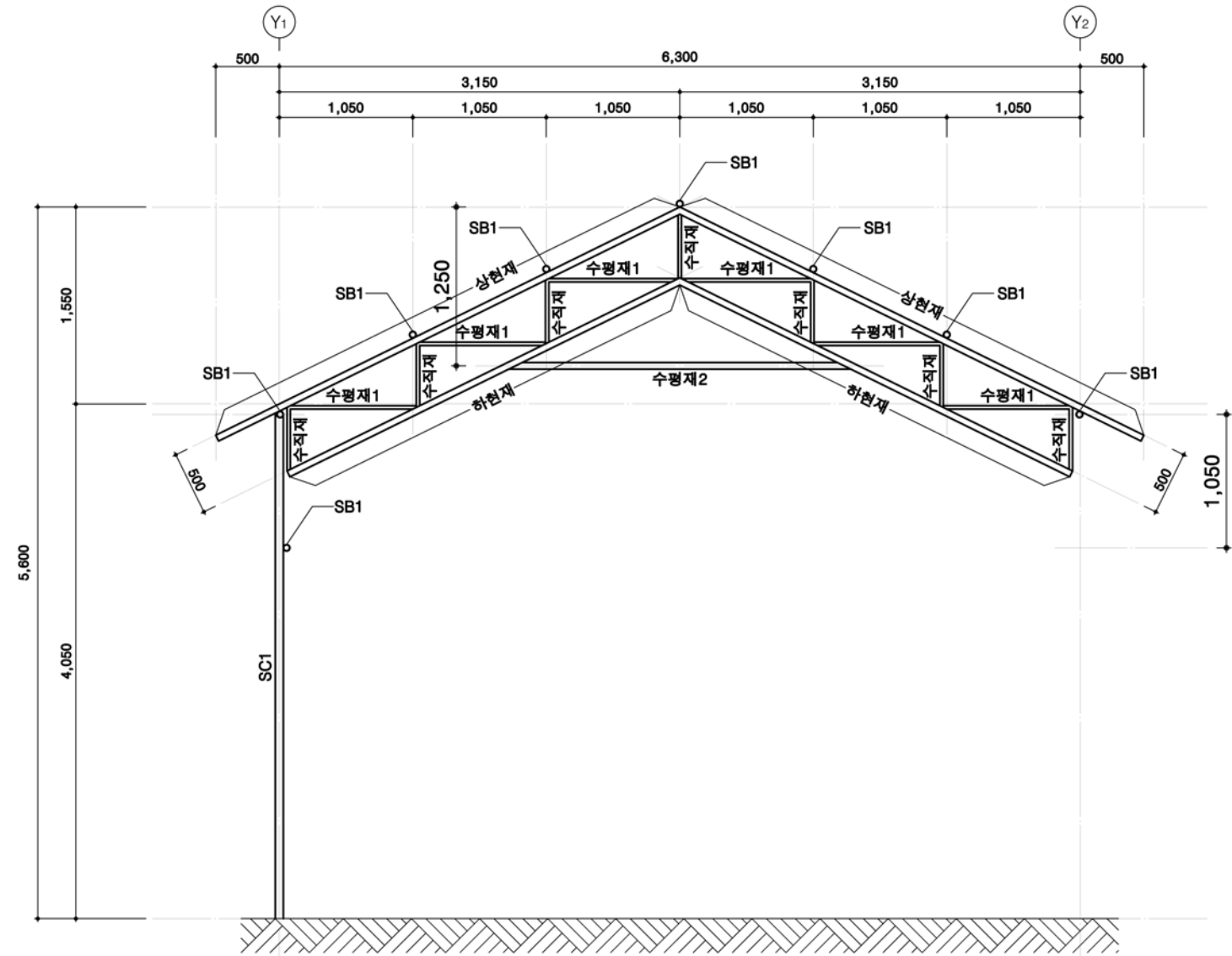
DRAWN BY	SCALE	A3 : 1/50
DESIGNED BY	DATE	2021. 07
CHECKED BY	SHEET NO.	
APPROVED BY	DRAWING NO.	

MEMBER LIST

부호	부재크기	부호	부재크기	
MT1	상현재	P-51.11 x 2.1T	SB1	P-26.11
	하현재	P-51.11 x 2.1T	수평재2	P-51.11
	수직재	P-26.11	SC1	P-63.41
	수평재1	P-26.11		



X2~X5열 구조단면도
축척 : 1/50



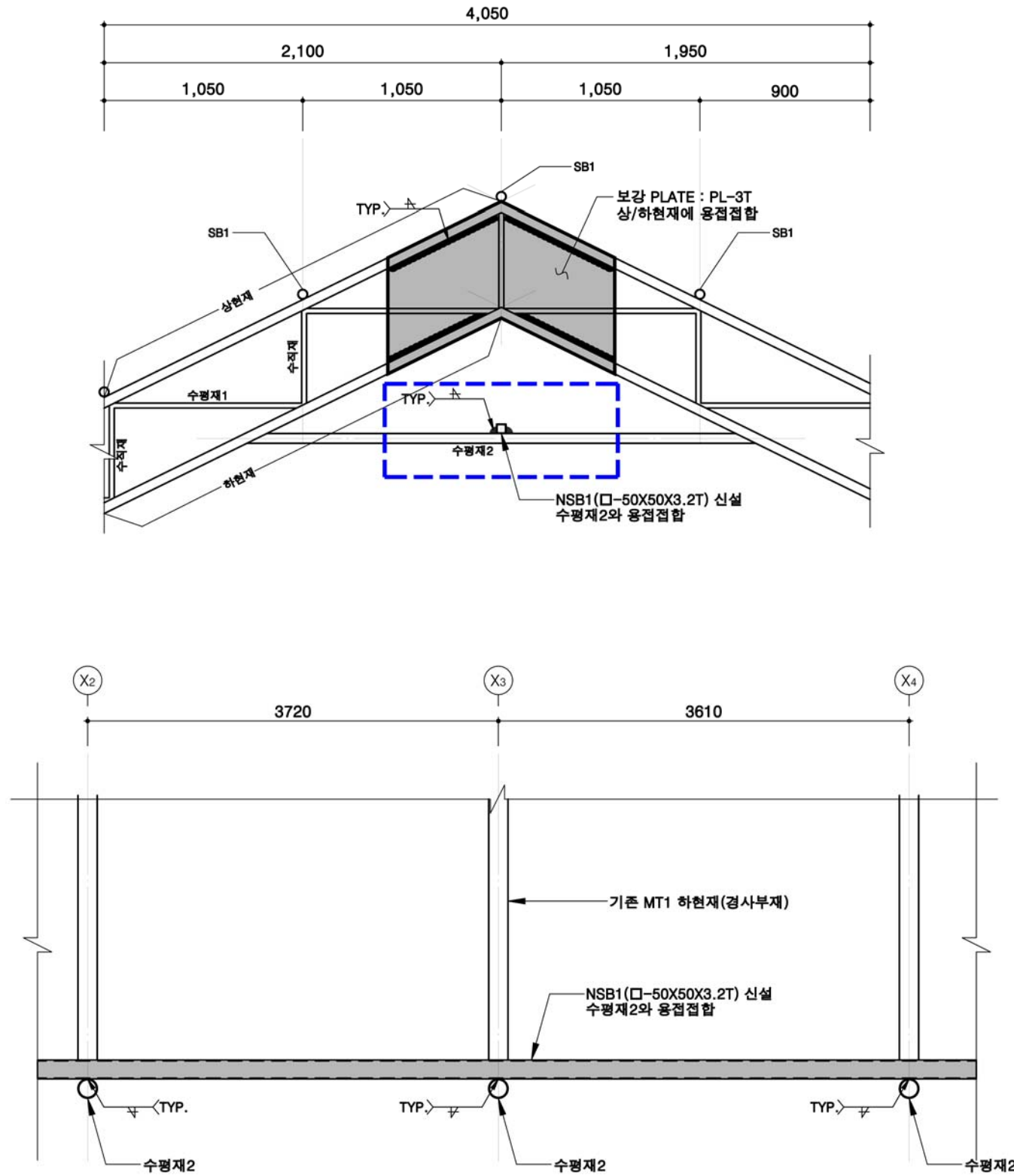
X1열 구조단면도
축척 : 1/50

NO	DATE	REVISED	CHECKED	APPROVED	Note
△					
△					
△					
△					

"A"

메인 트러스(MT1) 중앙부 보강상세도

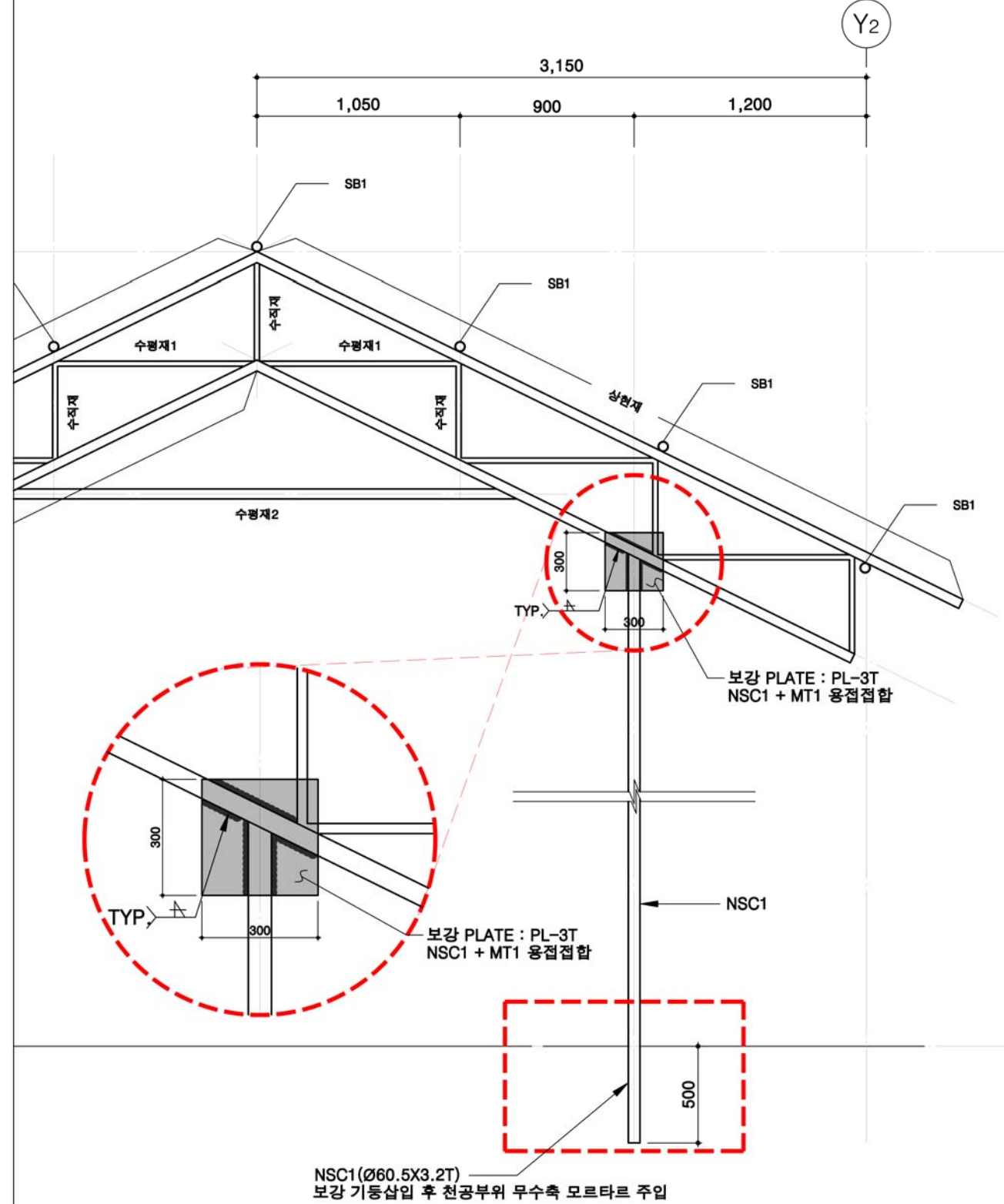
SCALE : 1 / 30



"B"

신설 NSC1 상/하부 접합상세도 (X1열)

SCALE : 1 / 30



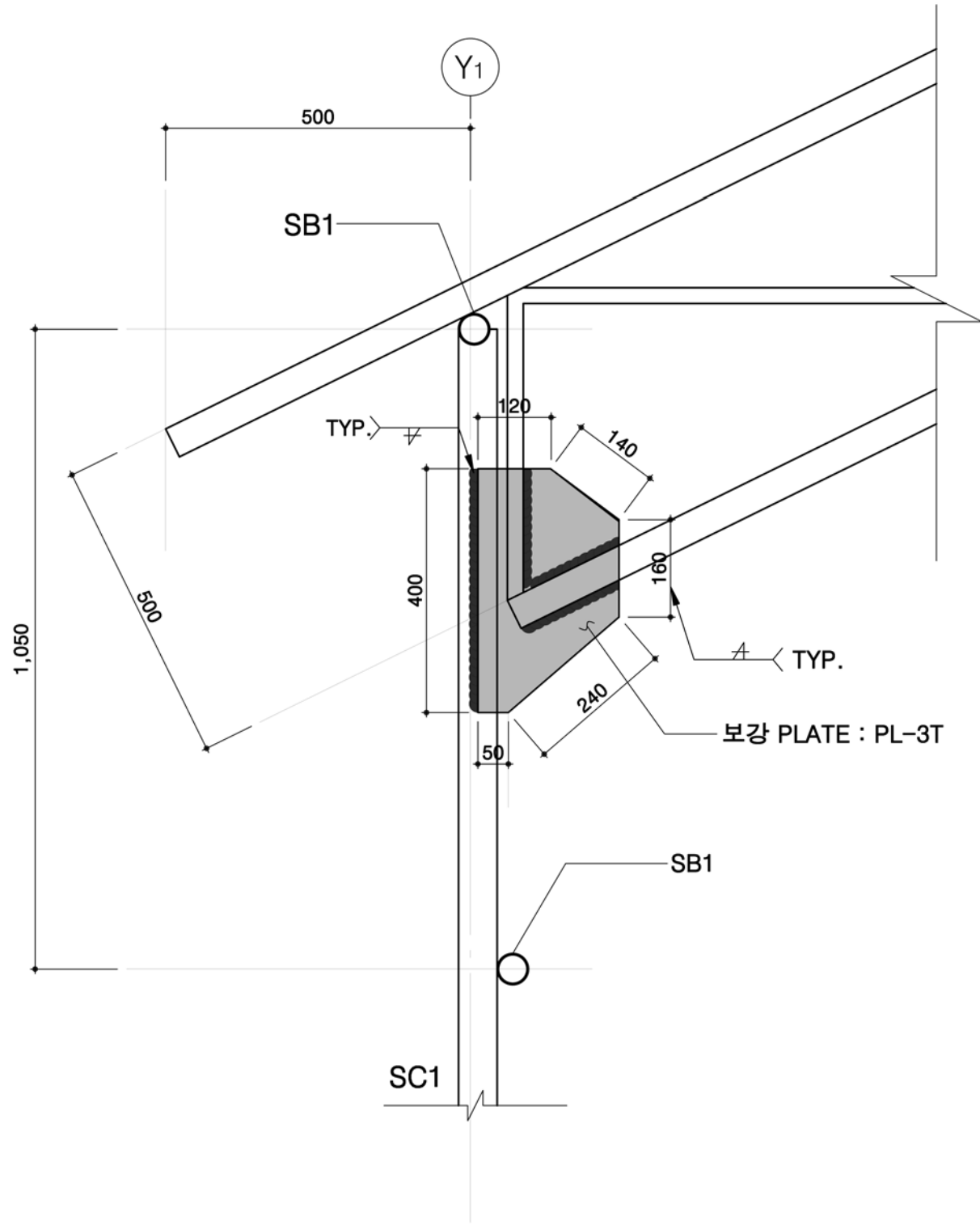
NO	DATE	REVISED	CHECKED	APPROVED	Note
△					
△					
△					
△					

DRAWN BY	SCALE	A3 : 1/30
DESIGNED BY	DATE	2021. 07
CHECKED BY	SHEET NO.	
APPROVED BY	DRAWING NO.	

"C"

메인 트러스(MT1) 단부 보강상세도

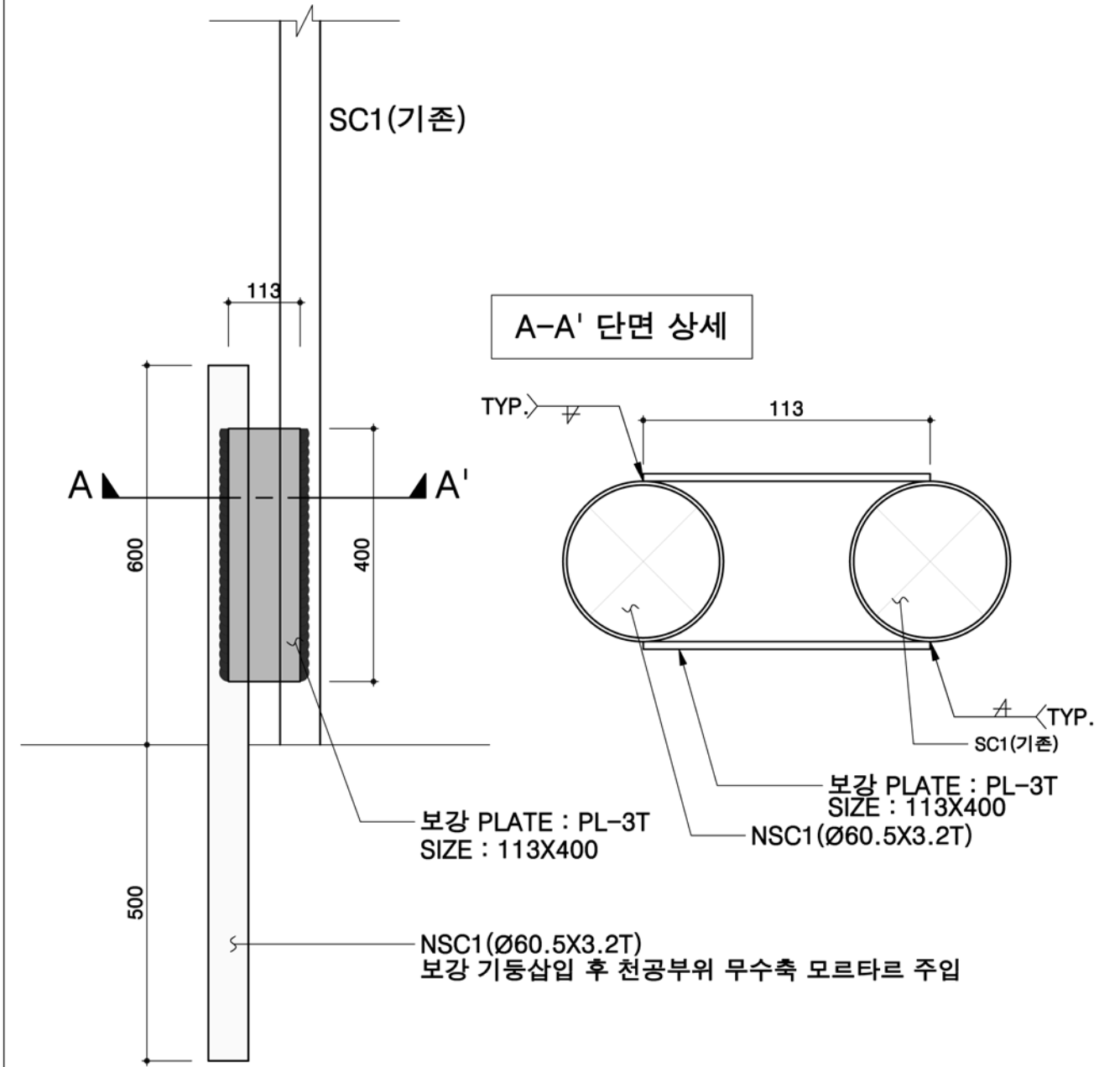
SCALE : 1 / 10



"D"

NSC1(신설) + SC1(기존) 접합상세도

SCALE : 1 / 10



NO	DATE	REVISED	CHECKED	APPROVED	Note
△					
△					
△					
△					

DRAWN BY	SCALE	A3 : 1/10
DESIGNED BY	DATE	2021. 07
CHECKED BY	SHEET NO.	
APPROVED BY	DRAWING NO.	