

**동국대 팔정도 경관개선 사업 실시설계 용역
설 계 도 서**

2019. 08.

동국대학교

D

C

B

A



주 기 N O T E

도면목차

도면번호	도 면 명	축 척	비 고
L-000	표지	NONE	
L-001	도면목차	NONE	
L-002	현황도	1/50	
L-003	철거계획도	1/50	
L-004	종합계획도	1/50	
L-005	시설물계획도	1/50	
L-006	동국원 계획평면도	1/50	
L-007	동국원 단면상세도	1/20	
L-008	동국원 설비계획도	1/50	
L-009	동국원 설비단면상세도	1/20	
L-010	동국원 설비상세도	NONE	
L-011	동국원 컨트롤패널 상세도	NONE	
L-012	전기 제어반 회로도 -1	NONE	
L-013	전기 제어반 회로도 -2	NONE	
L-014	식재 계획도	1/50	
L-015	석가산 식재계획도	1/50	
L-016	식재 및 지주목 상세도	NONE	
L-017	조명 계획도	1/50	

설계명 PROJECT TITLE

동국대학교 팔정도
경관개선사업

설계 변경
DESCRIPTION OF REVISION

일 자	설 계	검 토	심 사	승 인

설 계 DRAWIN 김 민 정	검 토 CHECK
심 사 SUBMIT	승 인 APPROVE

축 척 SCALE
A1:NONE A3:NONE

일 자 DATE
2019. 07.

도면번호 SHEET NO.
L-001

도 면 명 SUBJECT TITLE
도 면 목 차



주 기 NOTE

설 계 명 PROJECT TITLE

**동국대학교 팔정도
경관개선사업**

설 계 변 경 DESCRIPTION OF REVISION

일 자	설 계	검 토	심 사	승 인

설 계 DRAWIN 김민정	검 토 CHECK
심 사 SUBMIT	승 인 APPROVE

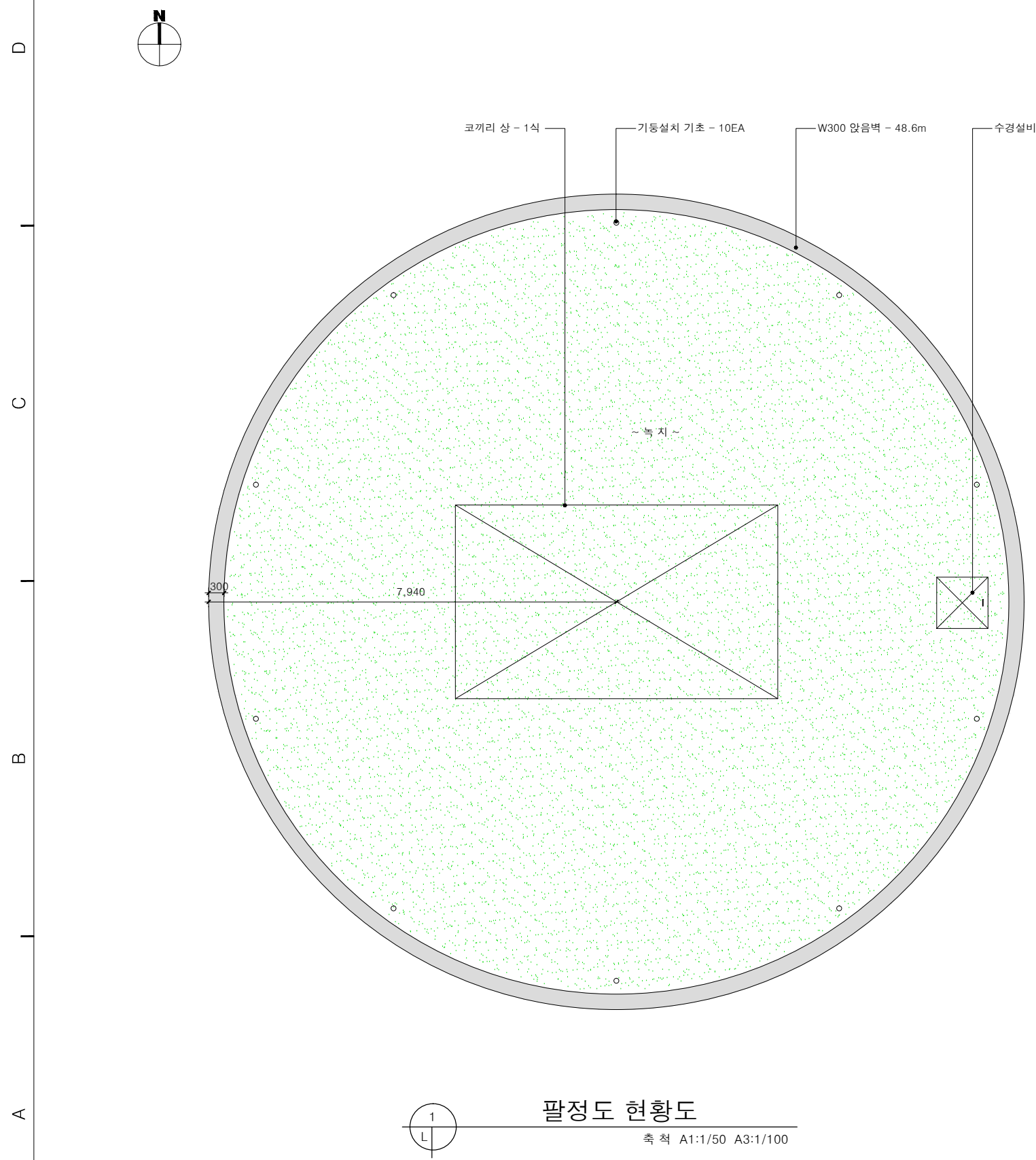
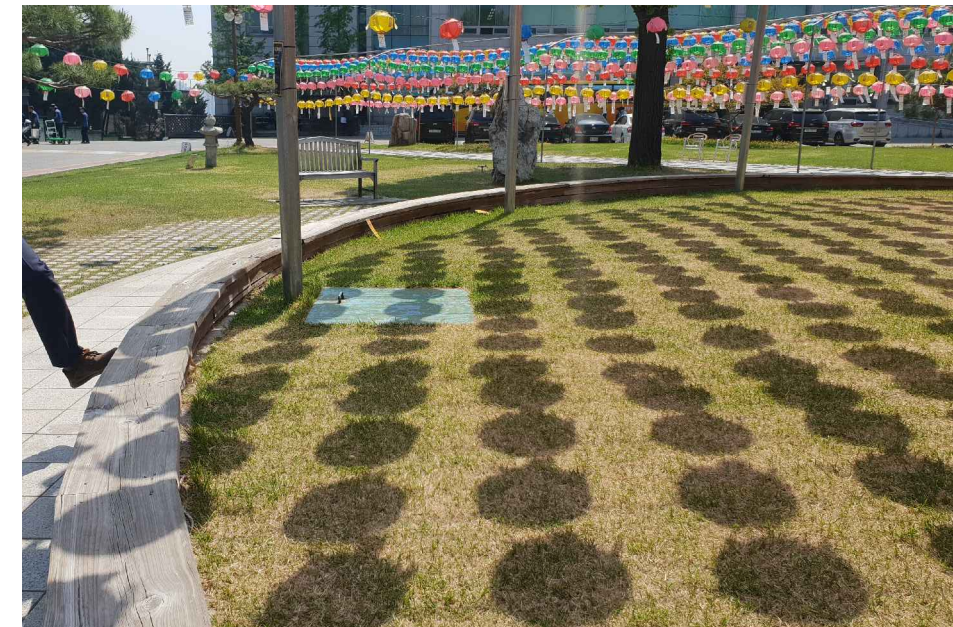
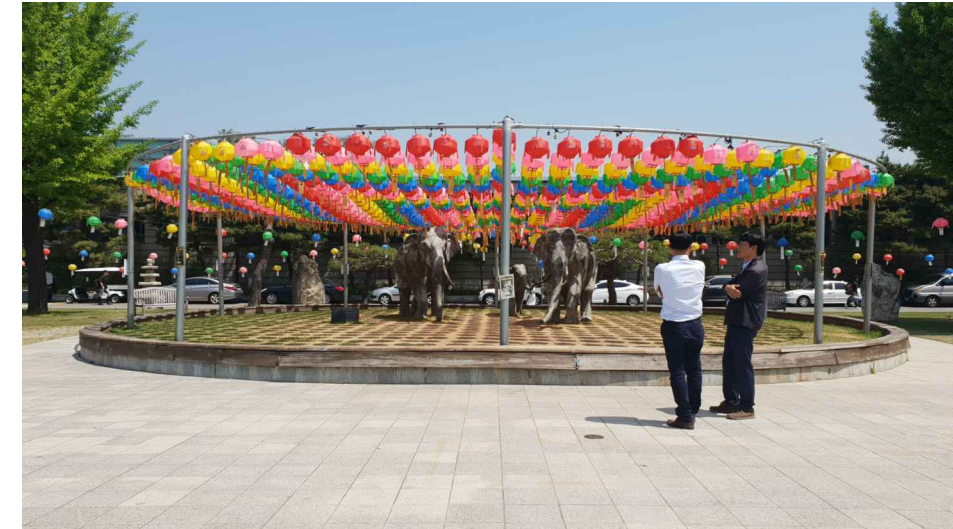
축 척 SCALE
A1:1/50 A3:1/100

일 자 DATE
2019. 07.

도면번호 SHEET NO.
L-002

도면명 SUBJECT TITLE
현 황 도

■ 현황 이미지



D
C
B
A



팔정도 현황도
축척 A1:1/50 A3:1/100

주 기 NOTE

설 계 명 PROJECT TITLE

동국대학교 팔정도
경관개선사업

설 계 변 경
DESCRIPTION OF REVISION

일 자	설 계	검 토	심 사	승 인

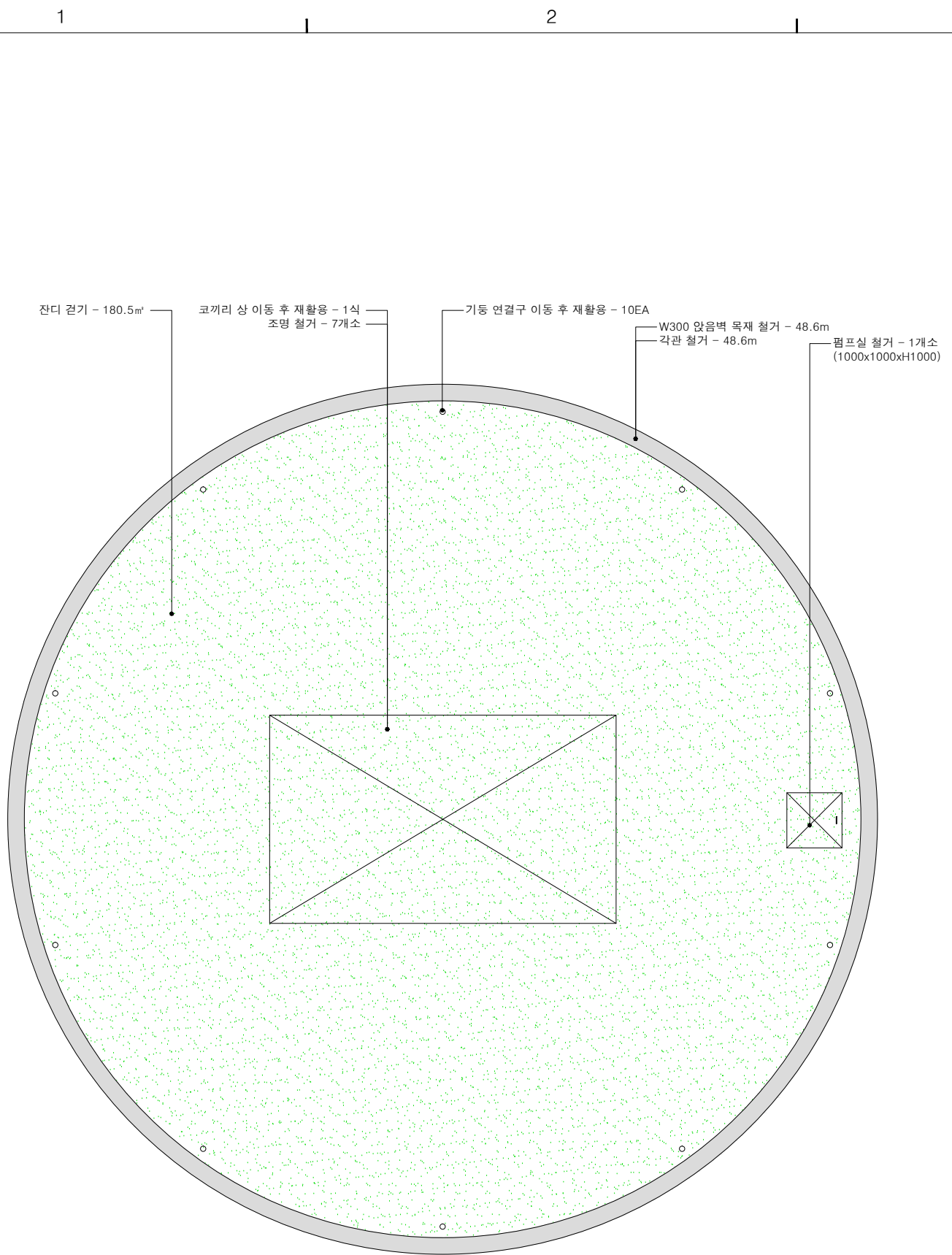
설 계 DRAWIN	검 토 CHECK
김민정	
심 사 SUBMIT	승 인 APPROVE

축 척 SCALE
A1:1/50 A3:1/100

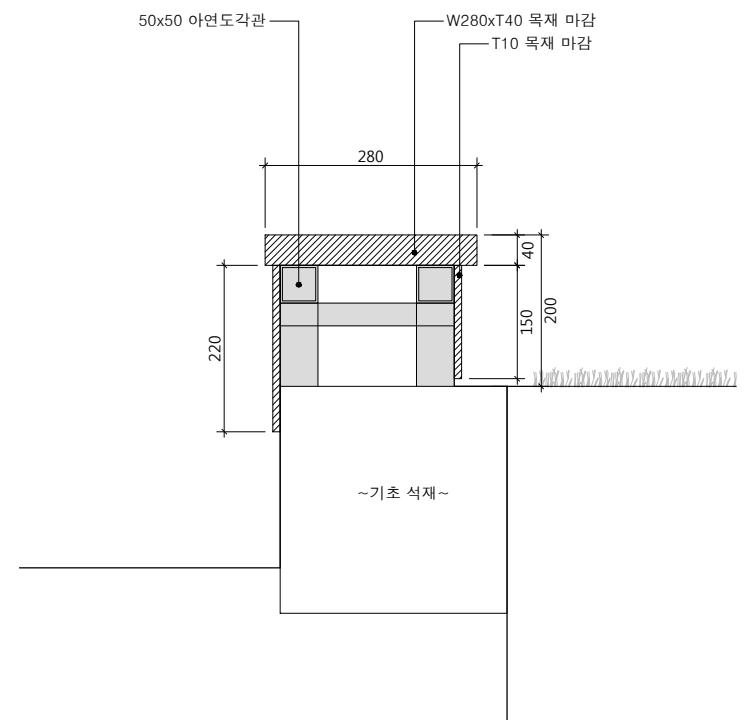
일 자 DATE
2019. 07.

도면번호 SHEET NO.
L-003

도면명 SUBJECT TITLE
철 거 계 획 도



1 철 거 계 획 도
축 척 A1:1/50 A3:1/100



2 앞음벽 철거상세도
축 척 A1:1/5 A3:1/10

철 거 수 량 표

기 호	시 설 명	규 격	단 위	수 량	비 고
■	앞음벽목재및각관 철거	-	m	48.6	
☒	펌프실 철거	1000x1000	개소	1.0	
□	조명 철거		개소	7.0	
○	기동연결구 철거		개소	10.0	시공후재사용
○	잔디 걷기	-	m²	180.5	

주 기 NOTE

설계명 PROJECT TITLE

동국대학교 팔정도
경관개선사업

설계 변경
DESCRIPTION OF REVISION

일 자	설 계	검 토	심 사	승 인
-----	-----	-----	-----	-----

설 계 DRAWING

김 민 정

검 토 CHECK

심 사 SUBMIT

승 인 APPROVE

축 척 SCALE

A1:1/50 A3:1/100

일 자 DATE

2019. 07.

도면번호 SHEET NO.

L-004

도면명 SUBJECT TITLE

총 합 계 획 도

■ 시설물 수량표

기 호	시 설 명	규 격	단 위	수 량	비 고
	동국원 설치	-	식	1.0	동국원 및 계류
	앞음벽 설치	W380	m	48.6	
	디딤석 놓기	-	개 소	6.0	
	기동연결부 설치	-	개 소	8.0	기동연결부재사용
	코끼리상 설치	-	식	1.0	코끼리상재설치

■ 식재 수량표

구 분	기 호	품 명	규 격	단 위	수 량	비 고
상록관목		선눈향	H0.7xW0.5xR5	주	10	
		상록관목합계		주	10	
낙엽관목		불두화	H1.2xW0.8	주	7	
		괴리조팝나무	H0.6xW0.3	주	70	16주/m'
		낙엽관목합계		주	77	
		관목합계		주	87	
지 피		사철패랭이	8cm	본	110	36본/m'
		줄사철	8cm	본	150	36본/m'
		수크령	8cm	본	145	36본/m'
		부처꽃	8cm	본	45	36본/m'
		핑크물리	10cm	본	155	36본/m'
		가우라	10cm	본	155	36본/m'
		줄무늬사사	10cm	본	140	36본/m'
		아스타	8cm	본	85	36본/m'
		갯버들	8cm	본	75	36본/m'
		꽃나리	10cm	본	125	36본/m'
		노랑꽃창포	8cm	본	120	36본/m'
		돌단풍	8cm	본	230	36본/m'
		조릿대	10cm	본	205	36본/m'
		잔 디	-	m'	44.8	

종합계획도

축척 A1:1/50 A3:1/100

주 기 NOTE

설 계 명 PROJECT TITLE

동국대학교 팔정도
경관개선사업

설 계 변 경
DESCRIPTION OF REVISION

일 자	설 계	검 토	심 사	승 인

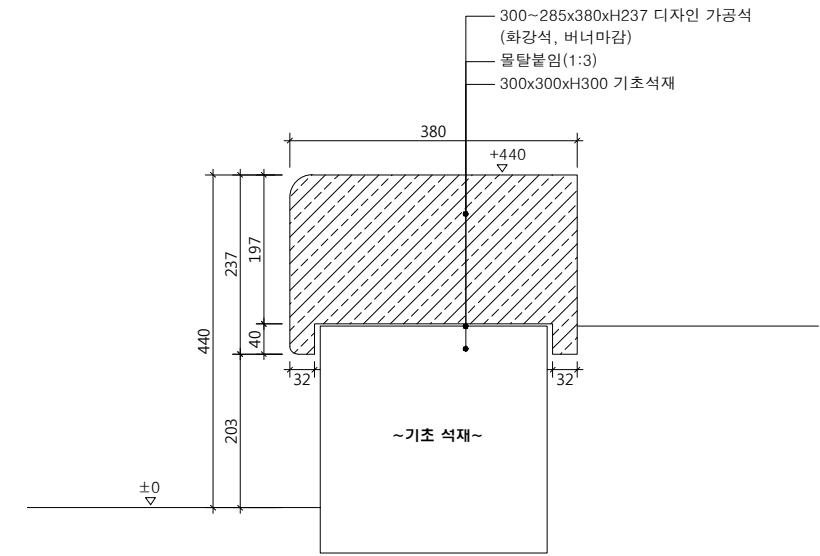
설 계 DRAWING	검 토 CHECK
김민정	
심 사 SUBMIT	승 인 APPROVE

축 척 SCALE
A1:1/50 A3:1/100

일 자 DATE
2019. 07.

도면번호 SHEET NO.
L-005

도면명 SUBJECT TITLE
시 설 물 계 획 도



앞음벽 설치상세도

축 척 A1:1/5 A3:1/10

■ 시설물 수량표

기 호	시 설 명	규 격	단 위	수 량	비 고
○	동국원 설치	-	식	1.0	석가산 및 계류
■	앞음벽 설치	W380	m	48.6	
◊	디딤석 놓기	-	개 소	6.0	
○	기동연결부 설치	-	개 소	8.0	기준연결부재사용
○	코끼리상 설치	-	식	1.0	코끼리상재설치

D
C
B
A

1 2 3 4

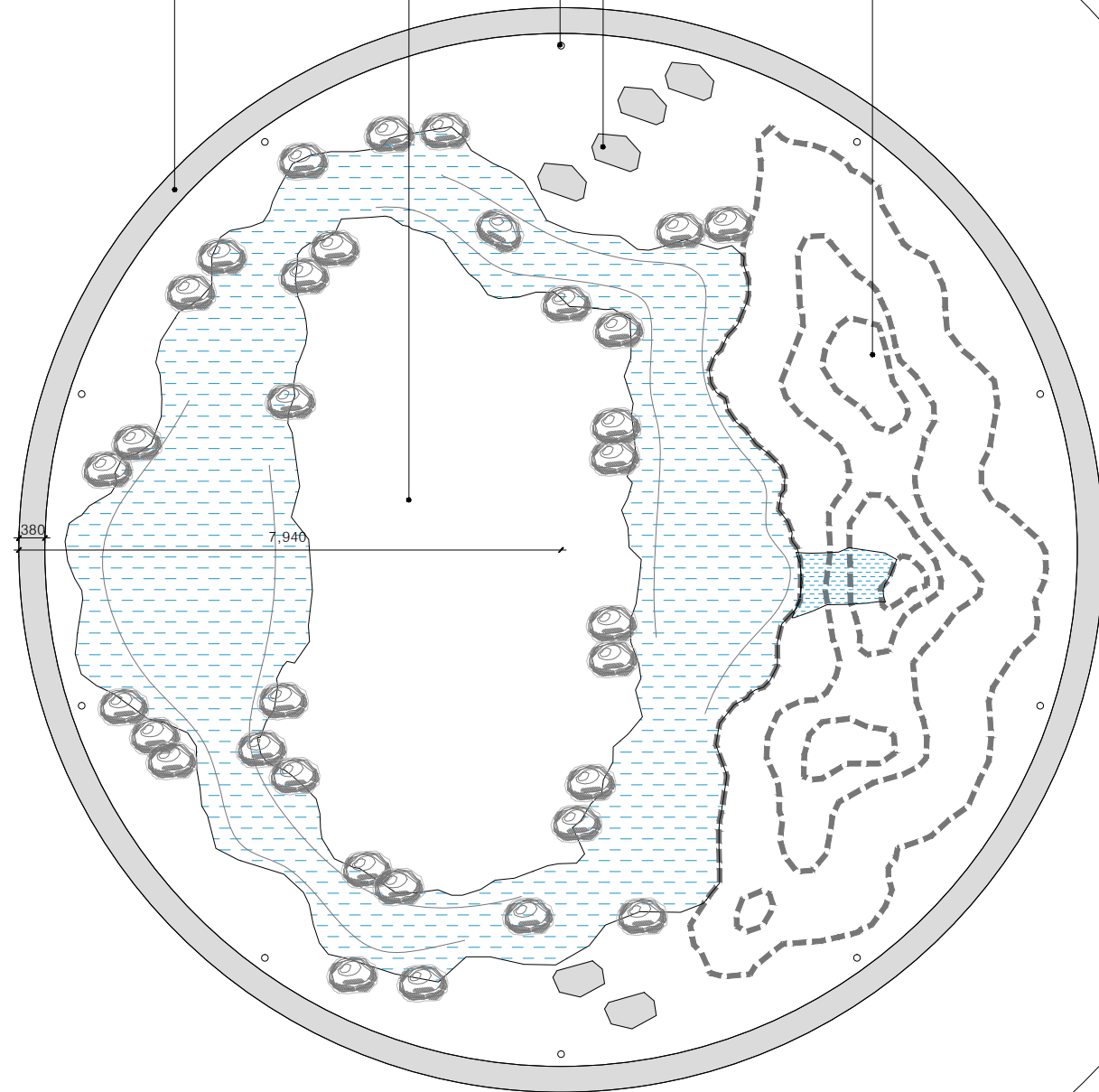


앞음벽 설치 - 48.6m
(②앞음벽 설치상세도 참조)

코끼리 상 설치 - 1식

기동연결부 설치 - 8개소
디딤석 놓기 - 6개소

동국원 설치 - 1식
(L-066-010 동국원 상세도 참조)



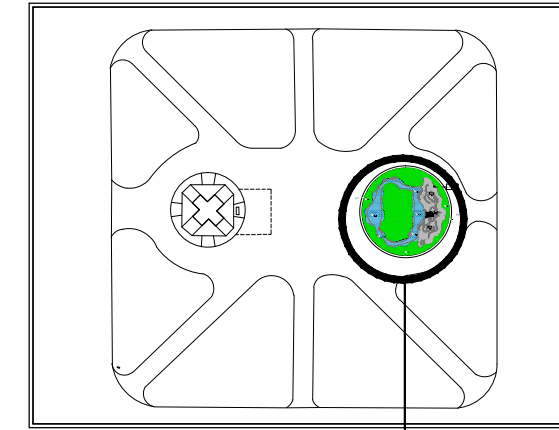
시설물 계획도

축 척 A1:1/50 A3:1/100

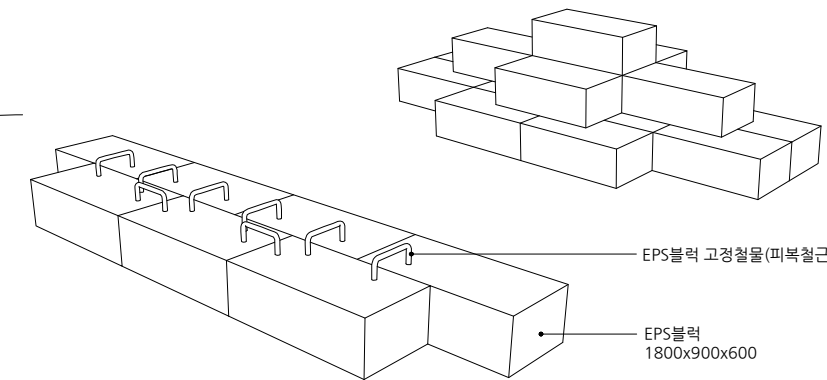
주 기 NOTE

* 계류 조성시 수질유지를 위한 세라믹여재를 자갈과 함께 포설함.
(기타사항 시방서 참조)

keymap

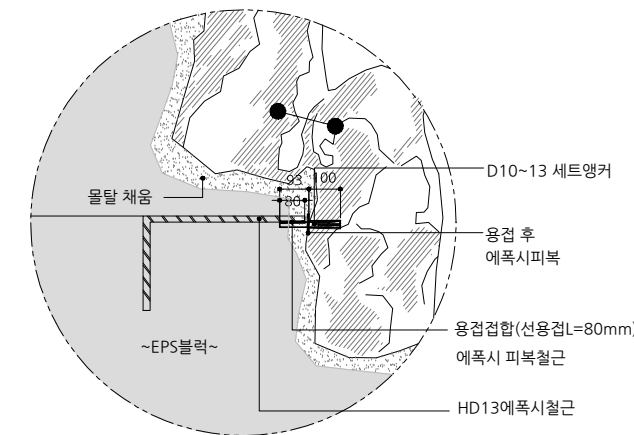


동국원



EPS블럭 고정철물(피복철근)
EPS블럭 1800x900x600

2 EPS 축조 모식도
SCALE:1/NONE(A3:NONE)



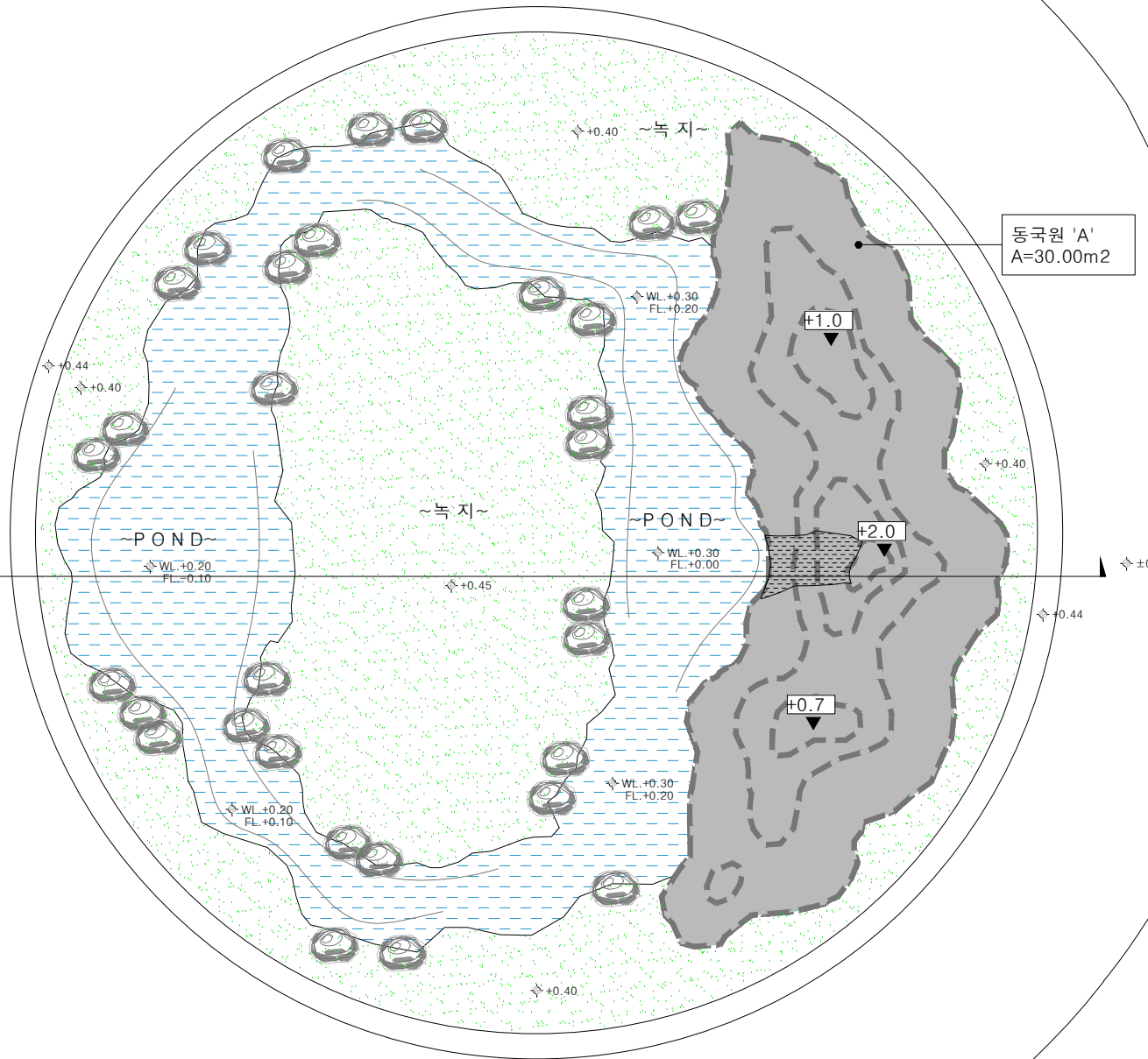
3 석재 결합 부분 상세도
SCALE:1/NONE(A3:NONE)

D

C

B

A



동국원 'A'
A=30.00m²

1 동국원 계획 평면도
축척 A1:1/50 A3:1/100

동국원 수량표

NOTE. 특허 제 10-1042573호

구분	명칭	규격	단위	수량	비고
	동국원	H2000	m ²	30.00	
	계류	A=45.00m ² , L=69.00m	식	1	
	폭포		식	1	
	자동 제어 설비	폭포 및 관수	식	1	

설계명 PROJECT TITLE

동국대학교 팔정도
경관개선사업

설계 변경
DESCRIPTION OF REVISION

일 자	설계	검토	심사	승인

설 계 DRAWING

김민정

심 사 SUBMIT

승 인 APPROVE

축척 SCALE

A1:1/50 A3:1/100

일 자 DATE

2019. 07.

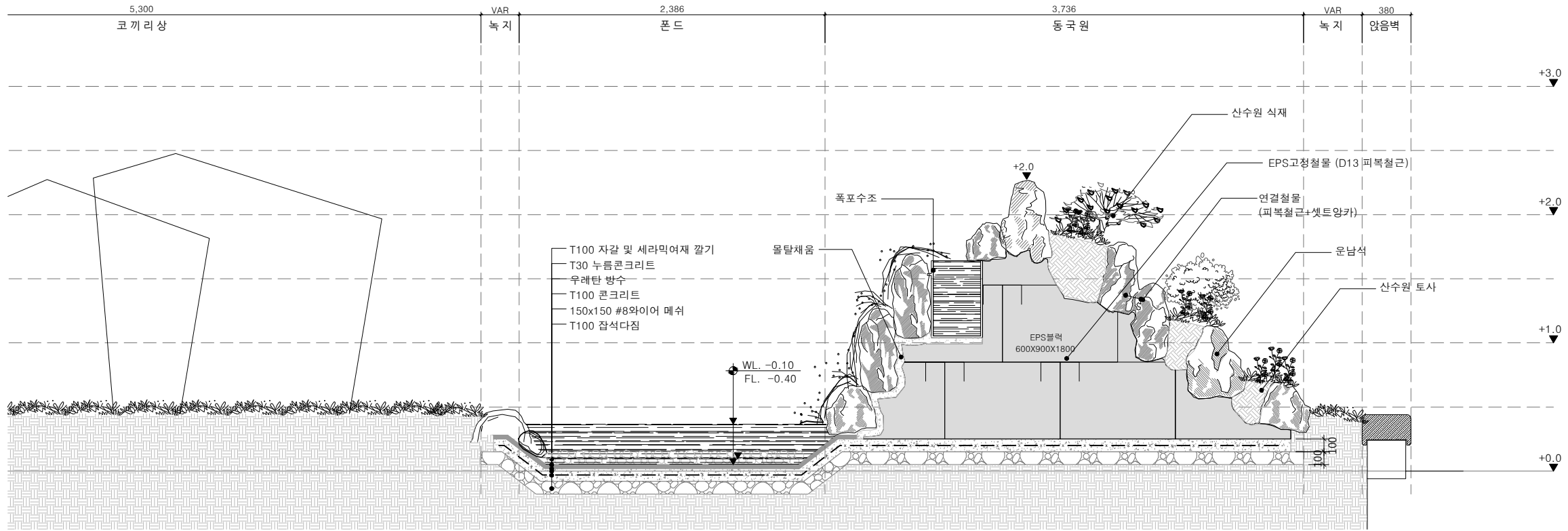
도면번호 SHEET NO.

L-006

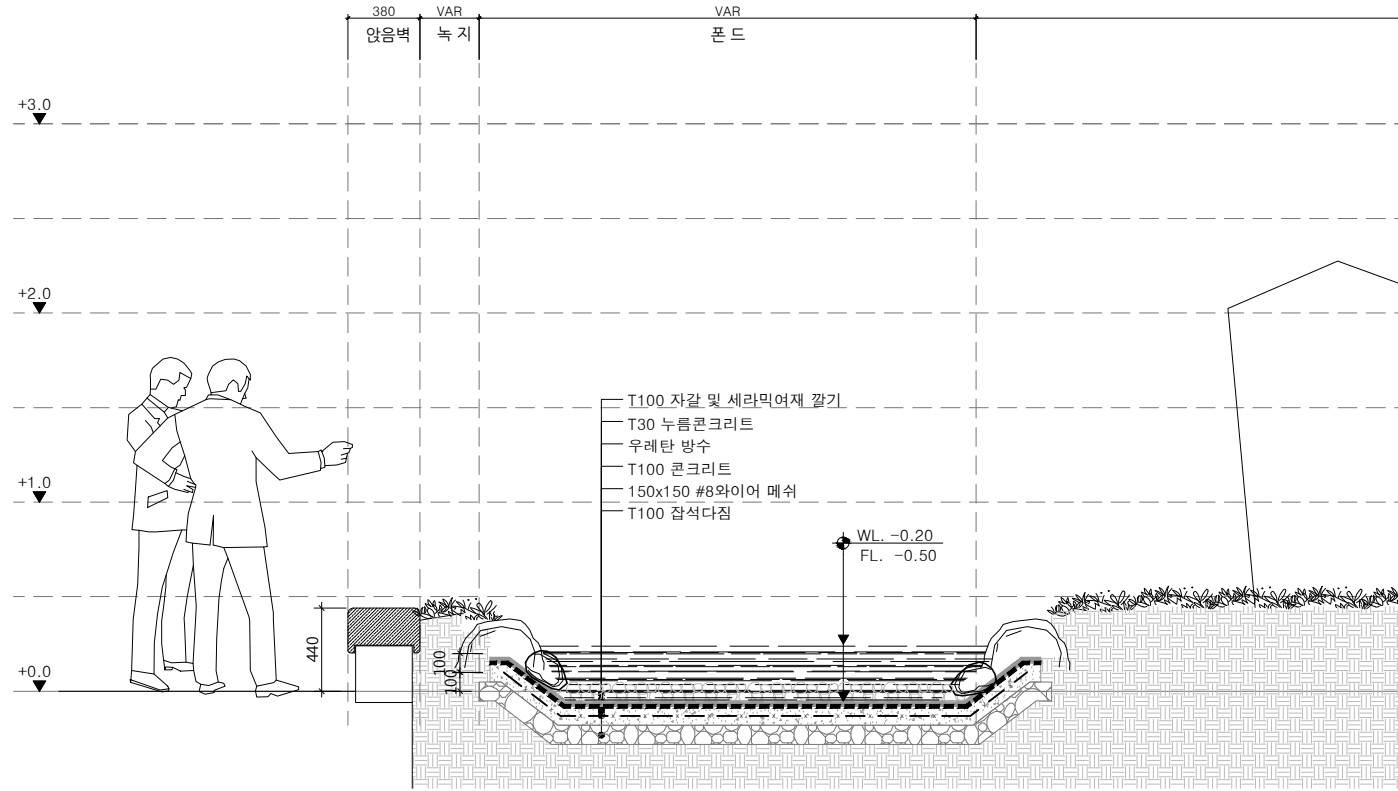
도면명 SUBJECT TITLE

동국원 계획평면도

주 기 N O T E



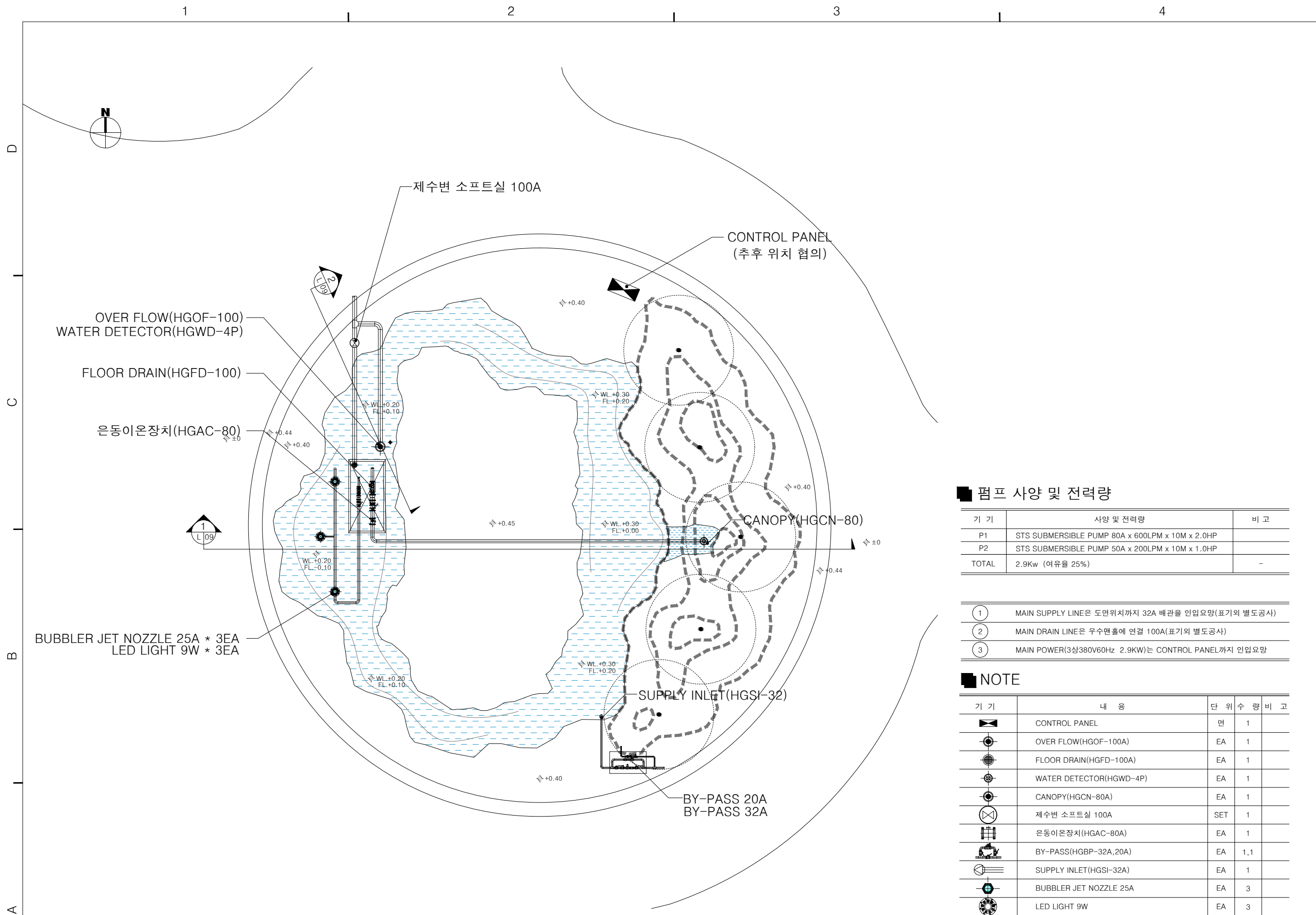
1 동국원 주요 단면도-1
축척 A1:1/20 A3:1/40



2 동국원 주요 단면도-2
축척 A1:1/20 A3:1/40

설계명 PROJECT TITLE				
동국대학교 팔정도 경관개선사업				
설계 변경 DESCRIPTION OF REVISION				
일 자	설계	검토	심사	승인
설 계 DRAWIN		검 토 CHECK		
김 민 정				
심 사 SUBMIT		승 인 APPROVE		
축척 SCALE				
A1:1/20 A3:1/40				
일 자 DATE				
2019. 07.				
도면번호 SHEET NO.				
L-007				
도면명 SUBJECT TITLE				
동국원 단면상세도				

주 기 NOTE



동국원 설비 계획도
 축척 A1:1/50 A3:1/100

펌프 사양 및 전력량

기 기	사양 및 전력량	비 고
P1	STS SUBMERSIBLE PUMP 80A x 600LPM x 10M x 2.0HP	
P2	STS SUBMERSIBLE PUMP 50A x 200LPM x 10M x 1.0HP	
TOTAL	2.9Kw (여유율 25%)	-

- ① MAIN SUPPLY LINE은 도면위치까지 32A 배관을 인입요망(표기의 별도공사)
- ② MAIN DRAIN LINE은 우수맨홀에 연결 100A(표기의 별도공사)
- ③ MAIN POWER(3상380V/60Hz 2.9KW)는 CONTROL PANEL까지 인입요망

NOTE

기 기	내 용	단 위	수 량	비 고
	CONTROL PANEL	면	1	
	OVER FLOW(HGOF-100A)	EA	1	
	FLOOR DRAIN(HGFD-100A)	EA	1	
	WATER DETECTOR(HGWD-4P)	EA	1	
	CANOPY(HGCN-80A)	EA	1	
	제수변 소프트실 100A	SET	1	
	은동이온장치(HGAC-80A)	EA	1	
	BY-PASS(HGBP-32A,20A)	EA	1,1	
	SUPPLY INLET(HGSI-32A)	EA	1	
	BUBBLER JET NOZZLE 25A	EA	3	
	LED LIGHT 9W	EA	3	

NOTE

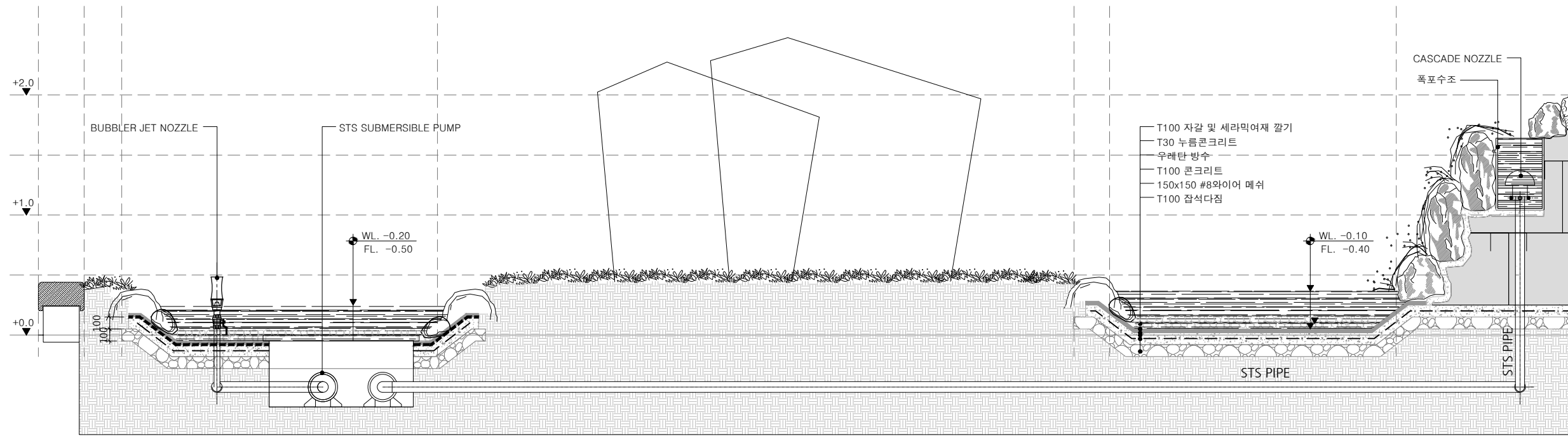
기 기	내 용	단 위	수 량	비 고
•	MIST NOZZLE(HGMT-6A)	EA	5	

설계명 PROJECT TITLE				
동국대학교 팔정도 경관개선사업				
설계 변경 DESCRIPTION OF REVISION				
일 자	설 계	검 토	심 사	승 인
설 계 DRAWING		검 토 CHECK		
김 민 정				
심 사 SUBMIT		승 인 APPROVE		
축척 SCALE				
A1:1/50 A3:1/100				
일 자 DATE				
2019. 07.				
도면번호 SHEET NO.				
L-008				
도면명 SUBJECT TITLE				
동국원 설비계획도				

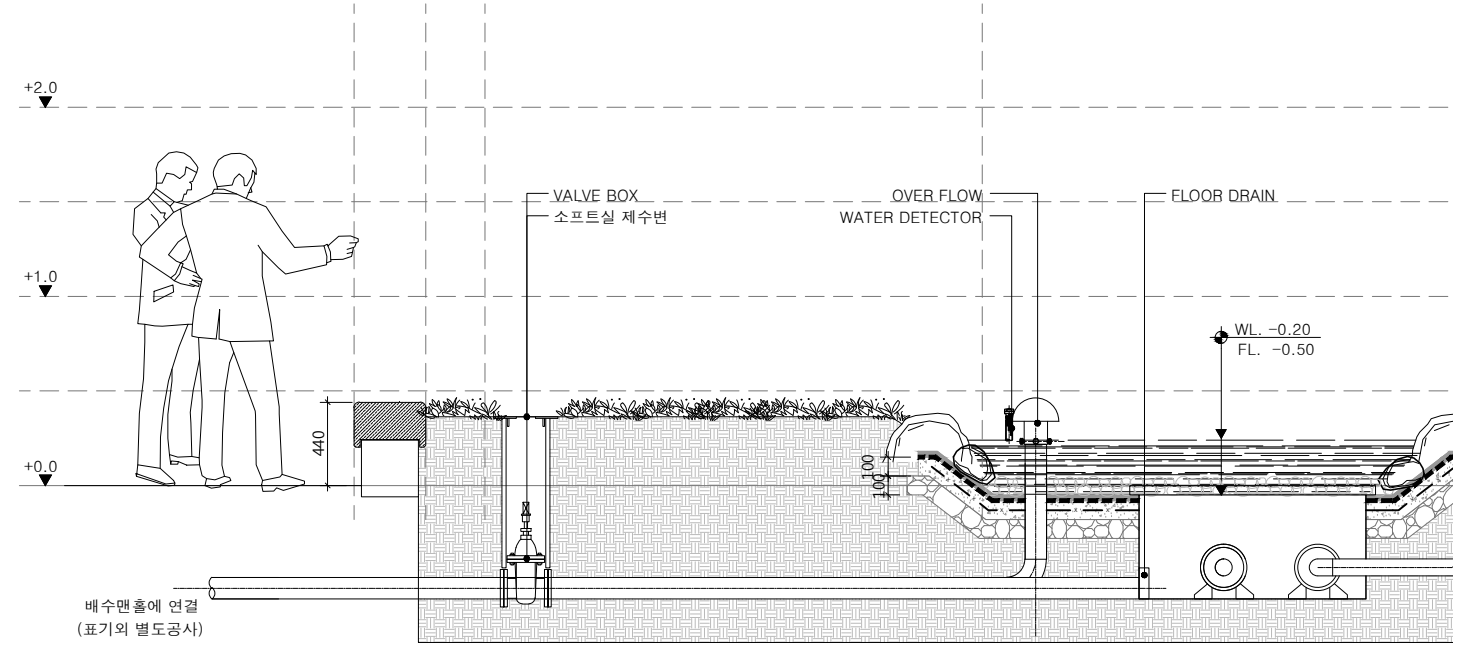
* 이 설계도서는 저작권법의 보호를 받습니다. 여기에 게재된 내용은 본 작품에만 사용할 수 있으며, 무단으로 복사하거나 다른 위치에 모방해 사용할 수 없습니다.

주 기 N O T E

D
C
B
A



1 동국원 설비단면상세도-1
축척 A1:1/20 A3:1/40



2 동국원 설비단면상세도-2
축척 A1:1/20 A3:1/40

설계명 PROJECT TITLE
동국대학교 팔정도
경관개선사업

설계 변경
DESCRIPTION OF REVISION

일 자	설 계	검 토	심 사	승 인

설 계 DRAWN
김 민 정

검 토 CHECK

심 사 SUBMIT

승 인 APPROVE

축 척 SCALE
A1:1/20 A3:1/40

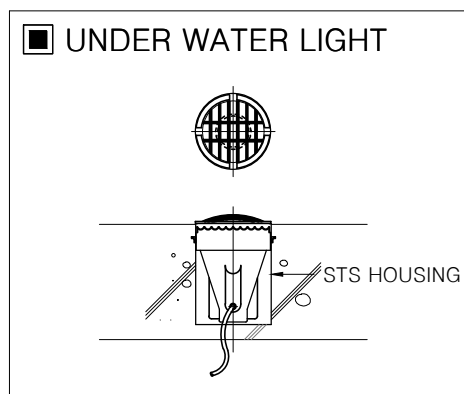
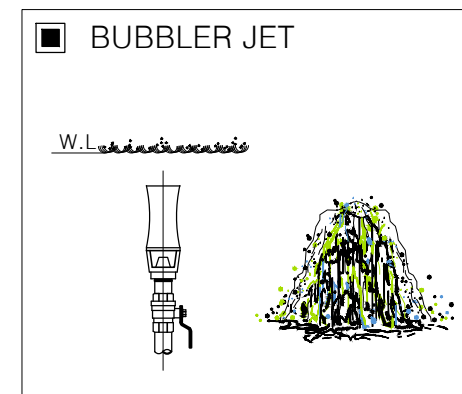
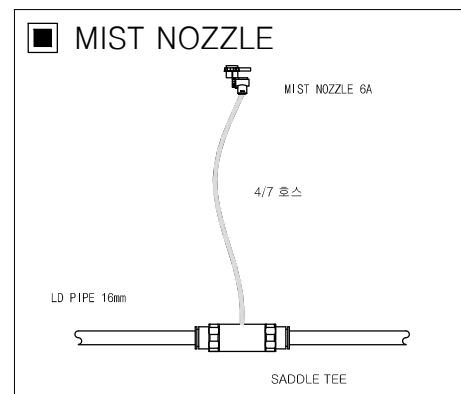
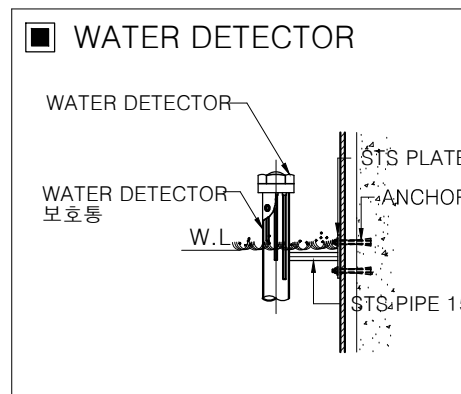
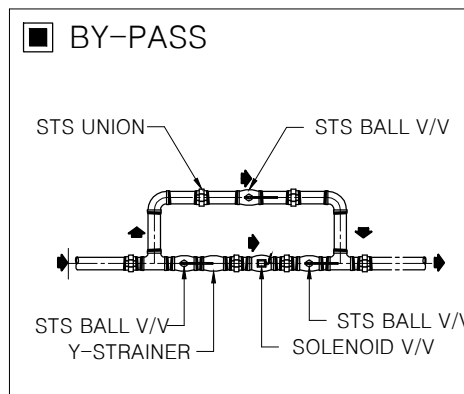
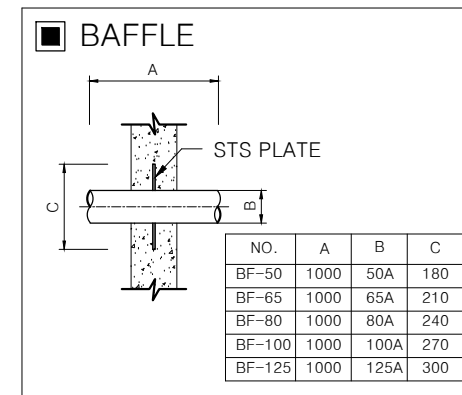
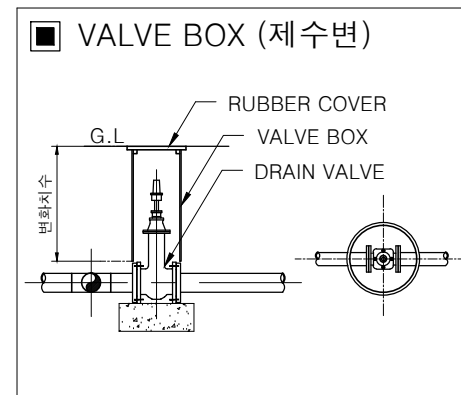
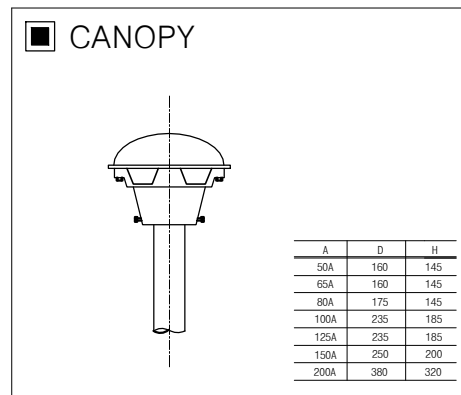
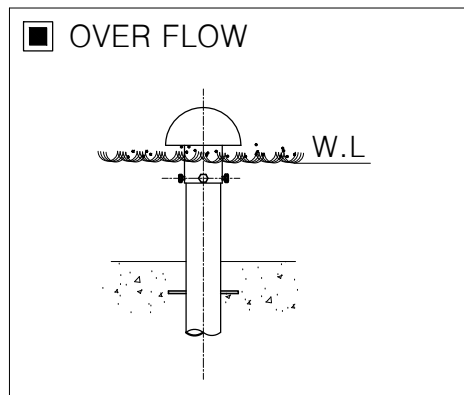
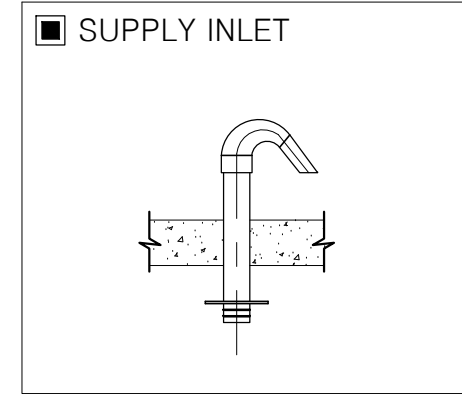
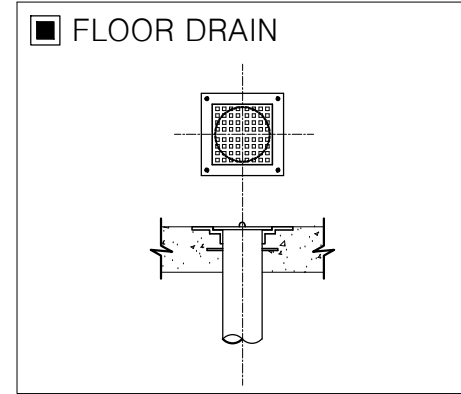
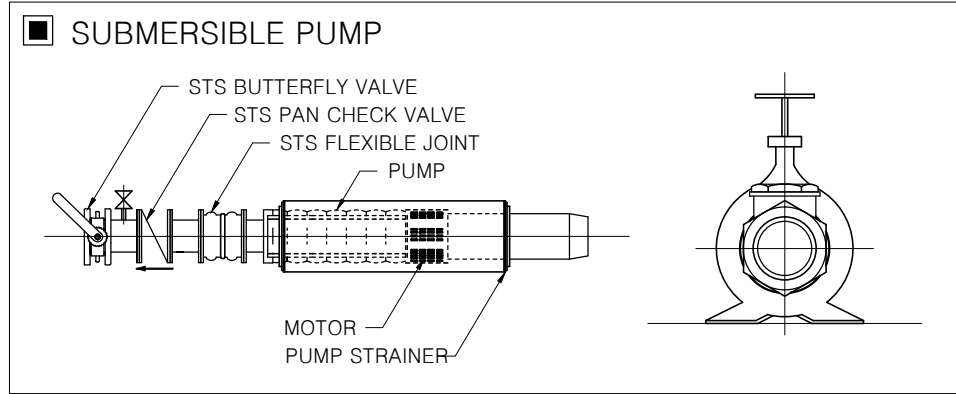
일 자 DATE
2019. 07.

도면번호 SHEET NO.
L-009

도면명 SUBJECT TITLE
동국원 설비단면상세도

* 이 설계도서는 저작권법의 보호를 받습니다. 여기에 게재된 내용은 본 작품에만 사용할 수 있으며, 무단으로 복사하거나 다른 위치에 모방해 사용할 수 없습니다.

주 기 N O T E



동국원 설비 기기 상세도

축척 A1:NONE A3:NONE

설계명 PROJECT TITLE

동국대학교 팔정도
경관개선사업

설계 변경
DESCRIPTION OF REVISION

일 자	설계	검토	심사	승인

설계 DRAWN 검토 CHECK

김민정

심사 SUBMIT 승인 APPROVE

축척 SCALE

A1:NONE A3:NONE

일 자 DATE

2019. 07.

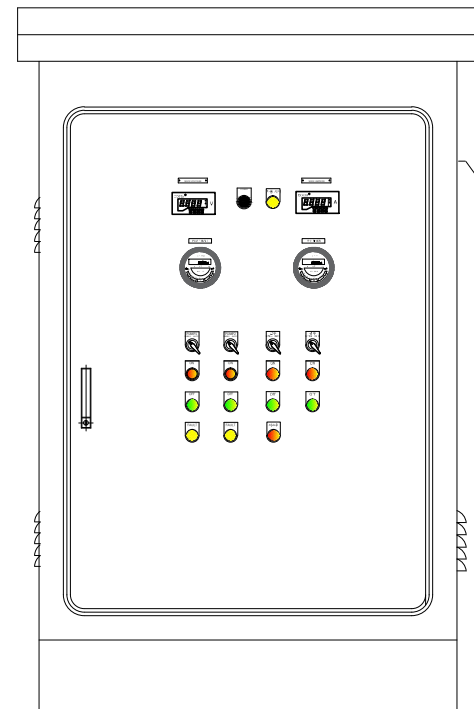
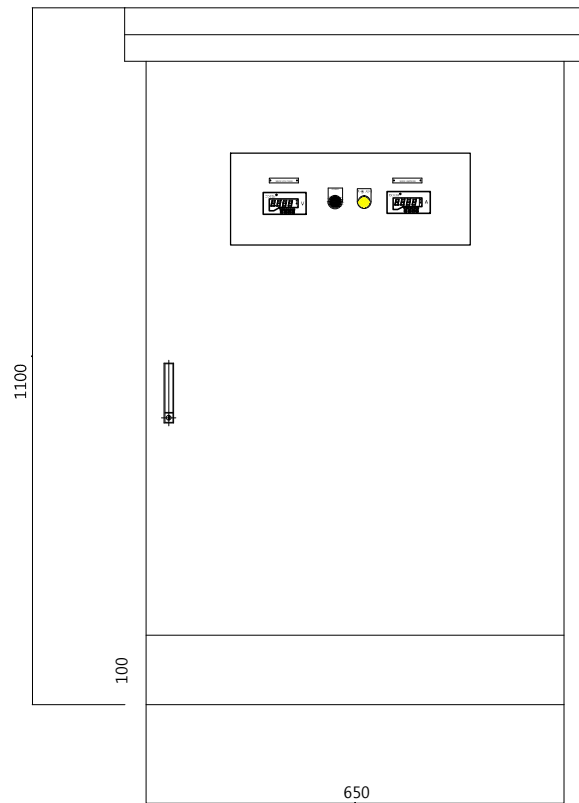
도면번호 SHEET NO.

L-010

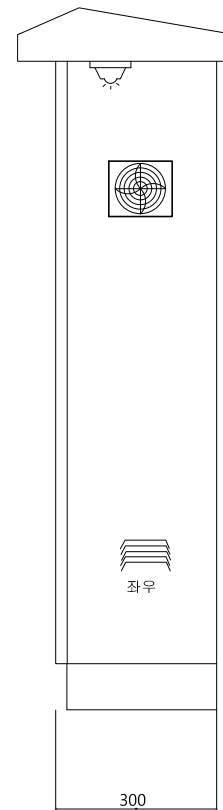
도면명 SUBJECT TITLE

동국원 설비상세도

주 기 N O T E



FRONT VIEW



SIDE VIEW

BOX & DOOR

SPECTION	ITEM	POND
	SERVICE	
TYPE	TYPE	BASE, OUT DOOR
	GLASS	방수, PC
MATERIALS	MATERIALS	SUS 304
	DOOR THICKNESS	1.2t
	BODY(BOX)	1.2t
	BASE	1.2t
	기기 취부판	1.6t (STEEL)-아연판
COLOR	IN SIDE	
	OUT SIDE	
	기기 취부판	
WEIGHT	APPROX.	40KG
Q' TY	-	1 SET

LEGEND

TAG NO	DESCRIPTION	REMARK
LAMP	POWER	MAIN
METER	V-METER(600V)	600V
	A-METER(0~50A)	50/5A
SELETER		MANU-AUTO
PBL		ON
PBL		OFF
PL		FAULT



CONTROL PANEL 상세도

축척 A1:NONE A3:NONE

설계명 PROJECT TITLE

**동국대학교 팔정도
경관개선사업**

설계 변경
DESCRIPTION OF REVISION

일 자	설계	검토	심사	승인

설계 DRAWIN

김민정

검토 CHECK

심사 SUBMIT

승인 APPROVE

축척 SCALE

A1:NONE A3:NONE

일 자 DATE

2019. 07.

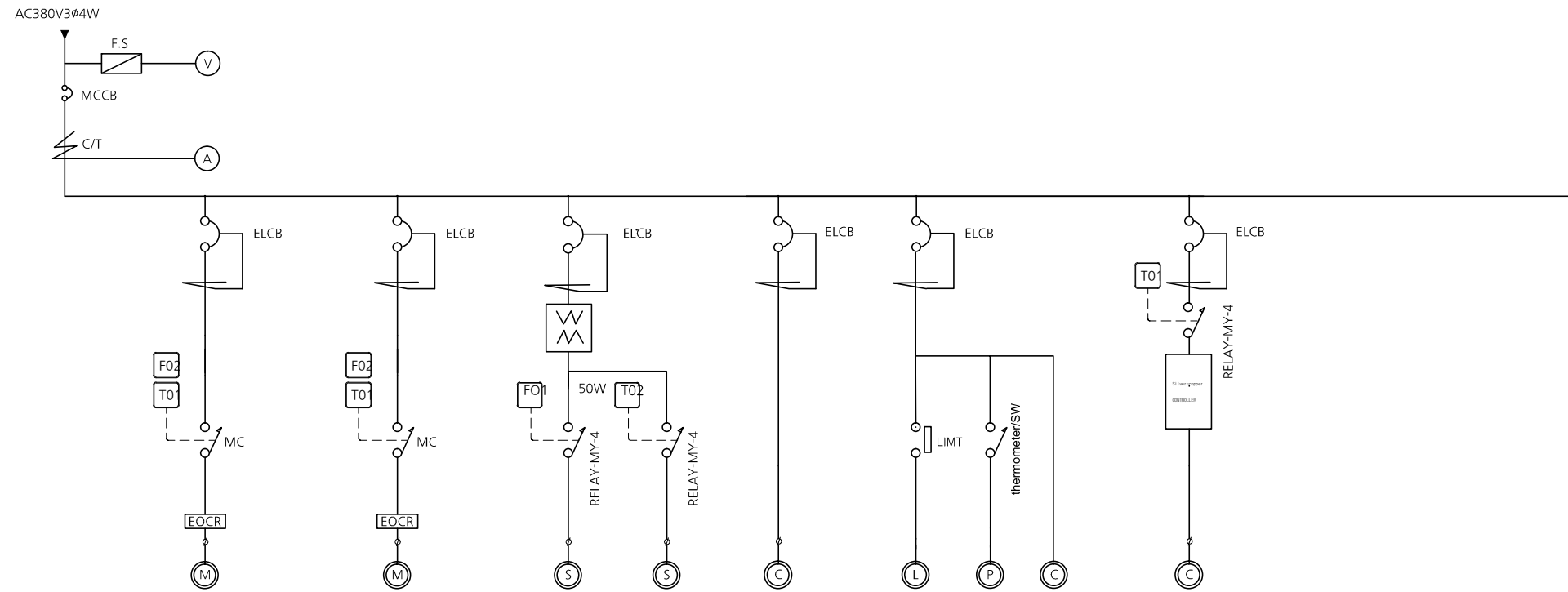
도면번호 SHEET NO.

L-011

도면명 SUBJECT TITLE

CONTROL PANEL 상세도

주 기 N O T E



명칭	MAIN POWER		PUMP1		PUMP1		급수&관수		CONTRLO POWER		전동/핀넬팬/콘센트		Silver-copper	
용량	전동기 합계 2.2KW (여유율 20%)*0.4=2.6kw		2.0HP	1.5KW	1.0HP	0.75KW	10W*2(DC24V)	10W						
차단기	4P 50AF/20AT	정격차단전류 14kA	3P 30AF/10	정격차단전류 2.5kA	3P 30AF/10	정격차단전류 2.5kA	3P 30AF/15	정격차단전류 2.5kA	2P 30AF/15	정격차단전류 2.5kA	2P 30AF/15	정격차단전류 2.5kA	2P 30AF/15	정격차단전류 2.5kA
개폐기			HGC-9		HGC-9		MY-4							
기동방식			직입기동		직입기동									
C.T	50/5													
A-M	0~50A													
보호장치			EOCR-SS30		EOCR-SS30									
케이블			PNCT 4.0SQ×4C		PNCT 2.5SQ×4C		VCTF 0.75SQ×2C		UL 18#		KIV2.5SQ		KIV2.5SQ	
제어방식			<input checked="" type="checkbox"/> MANU-AUTO <input type="checkbox"/> ON <input type="checkbox"/> OFF <input type="checkbox"/> O.L		<input checked="" type="checkbox"/> MANU-AUTO <input type="checkbox"/> ON <input type="checkbox"/> OFF <input type="checkbox"/> O.L		<input checked="" type="checkbox"/> MANU-AUTO <input checked="" type="checkbox"/> MANU-AUTC <input type="checkbox"/> ON <input type="checkbox"/> ON <input type="checkbox"/> OFF <input type="checkbox"/> OFF <input type="checkbox"/> 저수위							
비고			FLOT 2제어 24HR TIMER1		FLOT 2제어 24HR TIMER1		FLOT 1제어/24HR TIMER2		PLC 제어		24HR2 제어			

1 전기 제어반 회로도-1
축척 A1:NONE A3:NONE

설계명 PROJECT TITLE

동국대학교 팔정도
경관개선사업

설계 변경

DESCRIPTION OF REVISION

일 자 설계 검토 심사 승인

설 계 DRAWN

김민정

심 사 SUBMIT

승 인 APPROVE

축척 SCALE

A1:NONE A3:NONE

일 자 DATE

2019. 07.

도면번호 SHEET NO.

L-012

도면명 SUBJECT TITLE

전기 제어반 회로도-1

주 기 NOTE

설계명 PROJECT TITLE

동국대학교 팔정도
경관개선사업

설계 변경

DESCRIPTION OF REVISION

일 자 설계 검토 심사 승인

설 계 DRAWING

김 민 정

심 사 SUBMIT

승 인 APPROVE

축척 SCALE

A1:1/50 A3:1/100

일 자 DATE

2019. 07.

도면번호 SHEET NO.

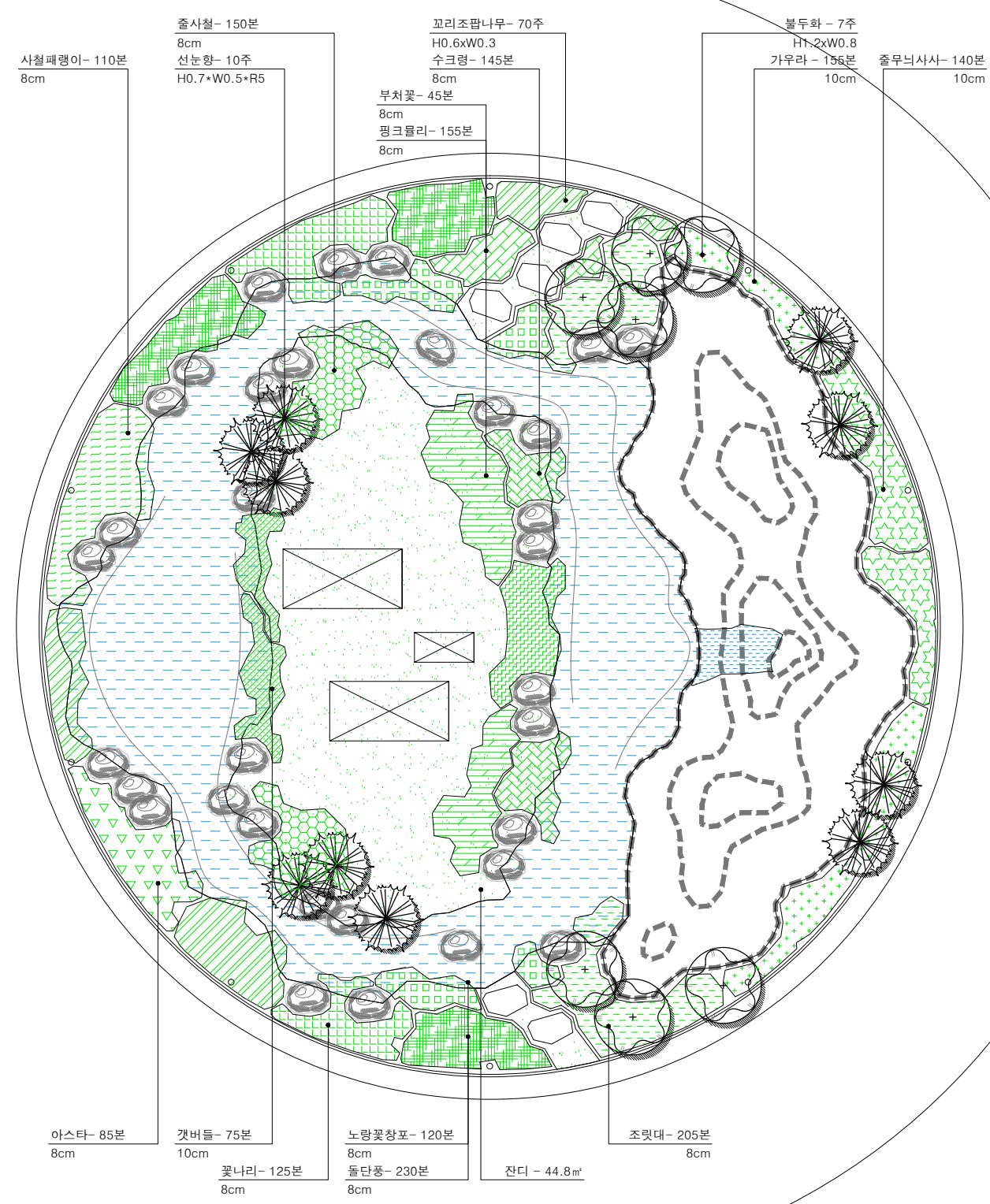
L-014

도면명 SUBJECT TITLE

식재계획도

D
C
B
A

1 2 3 4



식재 수량표

구분	기호	품명	규격	단위	수량	비고
상록관목	●	선눈향	H0.7xW0.5xR5	주	10	
		상록관목합계		주	10	
낙엽관목	⊙	불두화	H1.2xW0.8	주	7	
	▨	꼬리조팝나무	H0.6xW0.3	주	70	16주/m²
		낙엽관목합계		주	77	
지 피		관목합계		주	87	
	▨	사철패랭이	8cm	본	110	36본/m²
	▨	줄사철	8cm	본	150	36본/m²
	▨	수크령	8cm	본	145	36본/m²
	▨	부처꽃	8cm	본	45	36본/m²
	▨	핑크물리	10cm	본	155	36본/m²
	▨	가우라	10cm	본	155	36본/m²
	▨	줄무늬사사	10cm	본	140	36본/m²
	▨	아스타	8cm	본	85	36본/m²
	▨	갯버들	8cm	본	75	36본/m²
	▨	꽃나리	10cm	본	125	36본/m²
	▨	노랑꽃창포	8cm	본	120	36본/m²
	▨	돌단풍	8cm	본	230	36본/m²
	▨	조릿대	10cm	본	205	36본/m²
		잔디	-	m²	44.8	

식재 계획도

축척 A1:1/50 A3:1/100

* 이 설계도서는 저작권법의 보호를 받습니다. 여기에 게재된 내용은 본 작품에만 사용할 수 있으며, 무단으로 복사하거나 다른 위치에 모방해 사용할 수 없습니다.



1

2

3

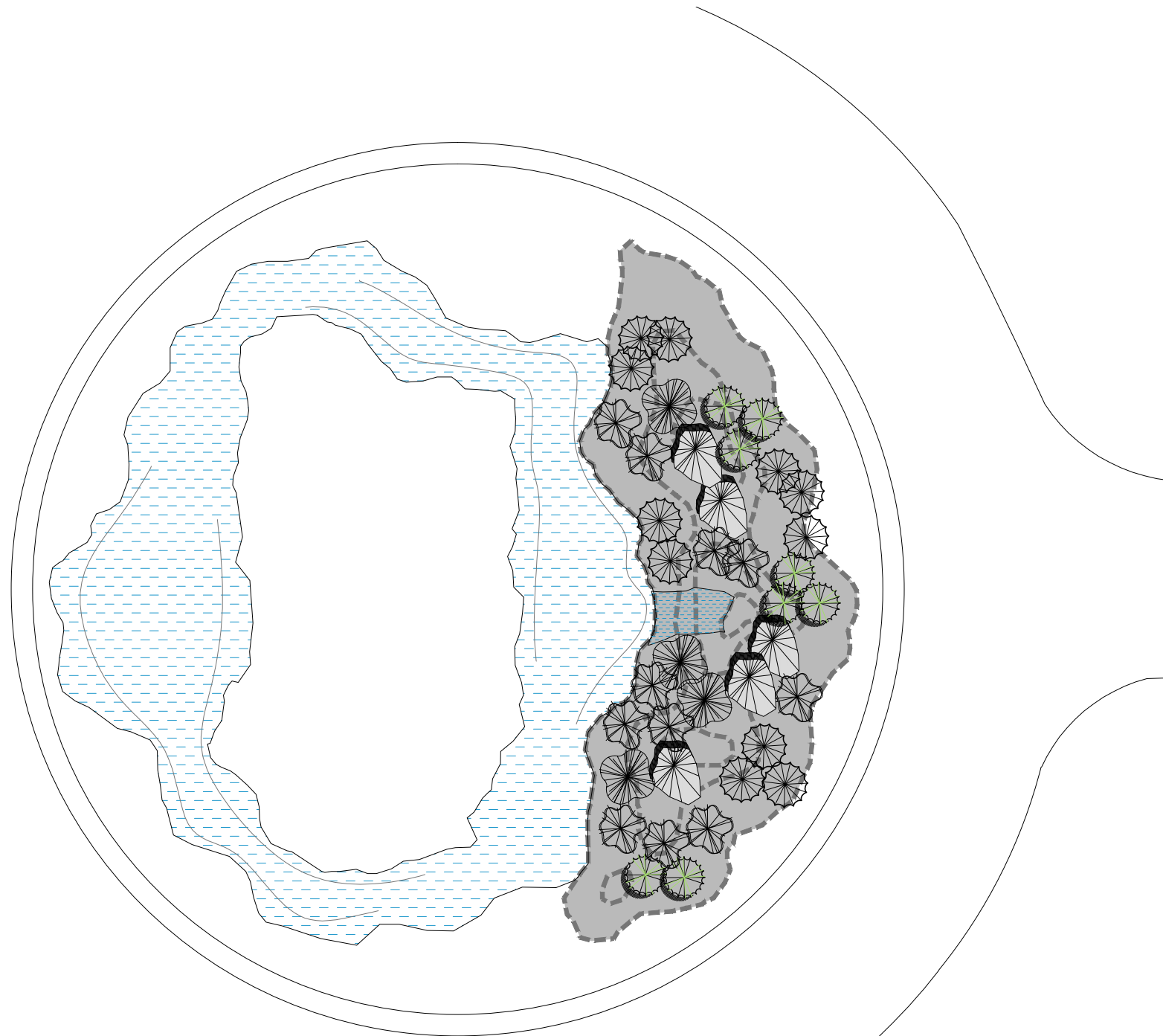
4

D

C

B

A



동국원 식재 계획도

축척 A1:1/40 A3:1/80



주 기 NOTE

설계명 PROJECT TITLE

동국대학교 팔정도
경관개선사업

설계 변경
DESCRIPTION OF REVISION

일 자	설 계	검 토	심 사	승 인

설 계 DRAWING

김민정

심 사 SUBMIT

승 인 APPROVE

축척 SCALE

A1:1/50 A3:1/100

일 자 DATE

2019. 07.

도면번호 SHEET NO.

L-015

도면명 SUBJECT TITLE

석가산 식재계획도

동국원 수목 수량표

구분	기호	수목명	규격	단위	수량	비고
				산수원면적	m2	30.00
교목류		소나무	H0.8~H1.0	주	5	
		소사	H0.6*W0.6	주	4	
		진백	H0.5*W0.5	주	11	
		선눈향	H0.7*W0.5*R5	주	8	
		코니카가문비	H0.5*W0.4	주	11	
교목류 합계					39	
관목류		좁눈향	H0.3*W0.6	주	50	
		황매자	H0.3*W0.3	주	10	
		황금눈향	H0.2*W0.3	주	10	
		남천	H0.3*W0.3	주	40	
		철쭉	H0.3*W0.3	주	190	
		황금조팝	H0.3*W0.3	주	110	
관목류 합계					410	
초화류		꽃잔디	3치포트	본	150	
		수호초	4치포트	본	400	
		돌단풍	4치포트	본	100	
		맥문동	3-5분얼	본	400	
초화류 합계					1050	
이끼류		Eco-moss	-	M2	10	
	이끼류 합계					10

NOTE) 상기 수종 및 위치, 수량은 현장 여건에 따라 변경될 수 있음.



(주)한국그린인프라연구소

서울시 서초구 서포터즈 62
TEL:02587-9444 / FAX:02525-9444

D

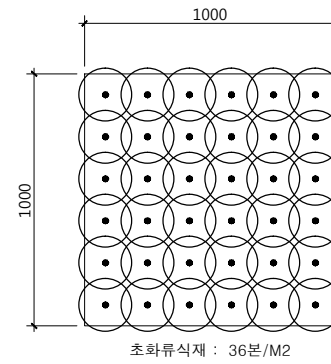
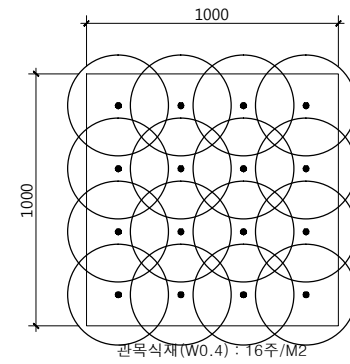
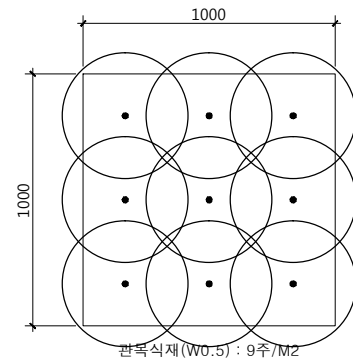
C

B

A



주 기 N O T E



식재 상세도

축척 A1:NONE A3:NONE

설계명 PROJECT TITLE

동국대학교 팔정도
경관개선사업

설계 변경
DESCRIPTION OF REVISION

일 자	설 계	검 토	심 사	승 인

설 계 DRAWIN 김민정	검 토 CHECK
심 사 SUBMIT	승 인 APPROVE

축척 SCALE
A1:NONE A3:NONE

일 자 DATE
2019. 07.

도면번호 SHEET NO.
L-016

도면명 SUBJECT TITLE
식재상세도



주 기 NOTE

설 계 명 PROJECT TITLE

동국대학교 팔정도
경관개선사업

설 계 변 경
DESCRIPTION OF REVISION

일 자	설 계	검 토	심 사	승 인

설 계 DRAWIN 김민정	검 토 CHECK
심 사 SUBMIT	승 인 APPROVE

축 척 SCALE
A1:1/50 A3:1/100

일 자 DATE
2019. 07.

도면번호 SHEET NO.
L-017

도면명 SUBJECT TITLE
조명 계획도

수목등 이미지



투광등 이미지



조명 수량표

기 호	시 설 명	규 격	단 위	수 량	비 고
◆	수목등	LED경관조명,13W	개 소	10.0	
✦	투광등	LED경관조명,13W	개 소	5.0	

D

C

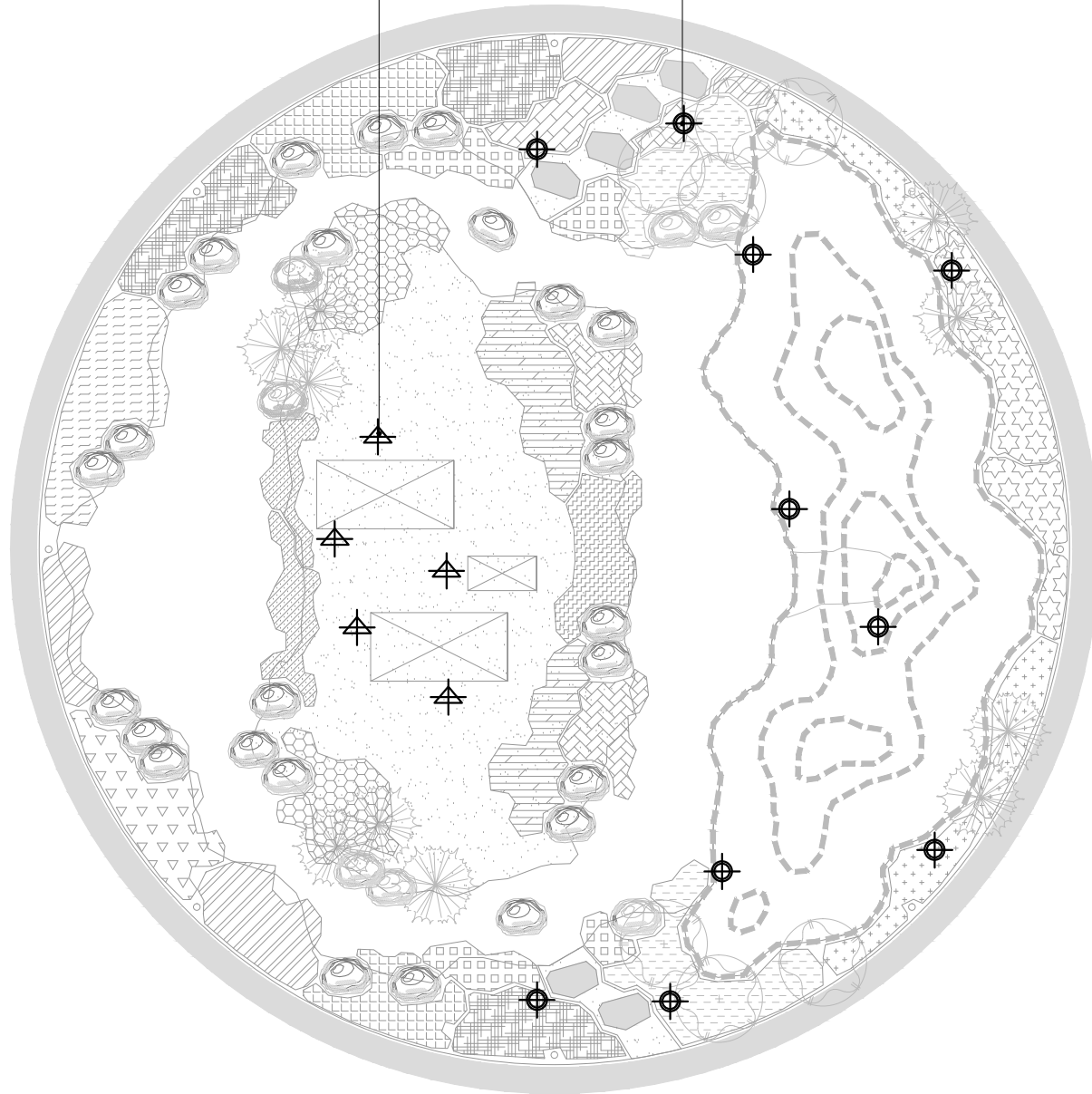
B

A



투광등 - 5개소

수목등 - 10개소



조명 계획도

축 척 A1:1/50 A3:1/100