

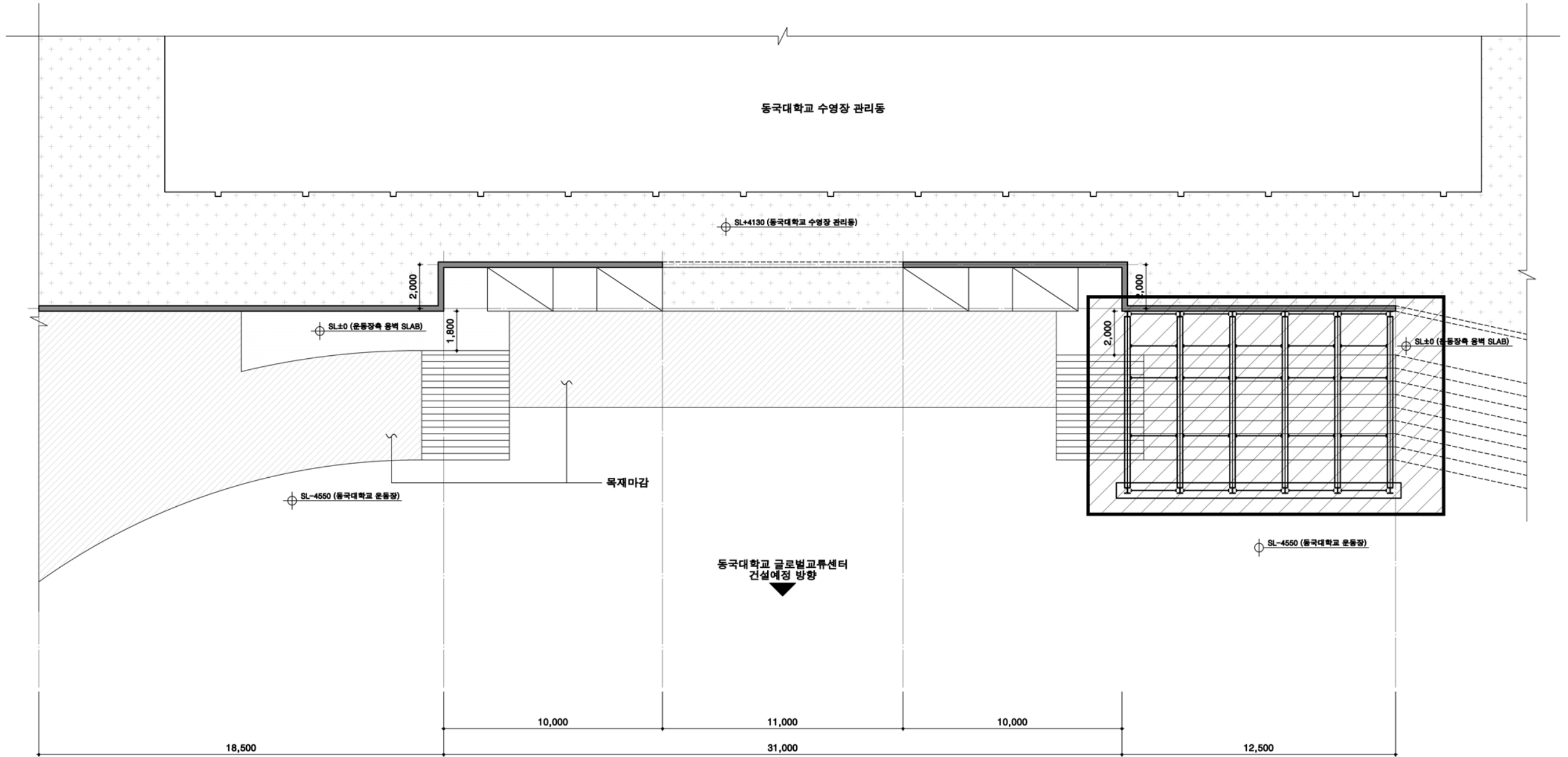

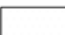


NOTE

1.  : 점검대상 응벽
2.  : 보강위치는 "전면부 응벽구조물 버림대 구조평면도"를 참조할 것.



■ 범례 (운동장측 응벽이 시작되는 SLAB(SL±0)를 기준으로 작성함.)

-  : SL+4130 (동국대학교 수영장 관리동)
-  : SL±0 (운동장측 응벽 SLAB)



동국대학교 수영장 관리동 및 전면부 응벽구조물 배치도

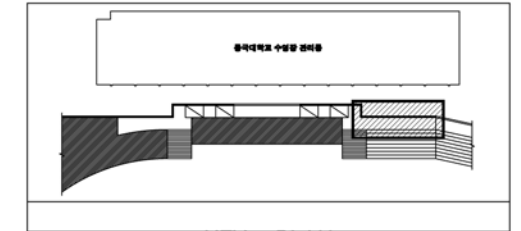
축척 : 1/200

Note.

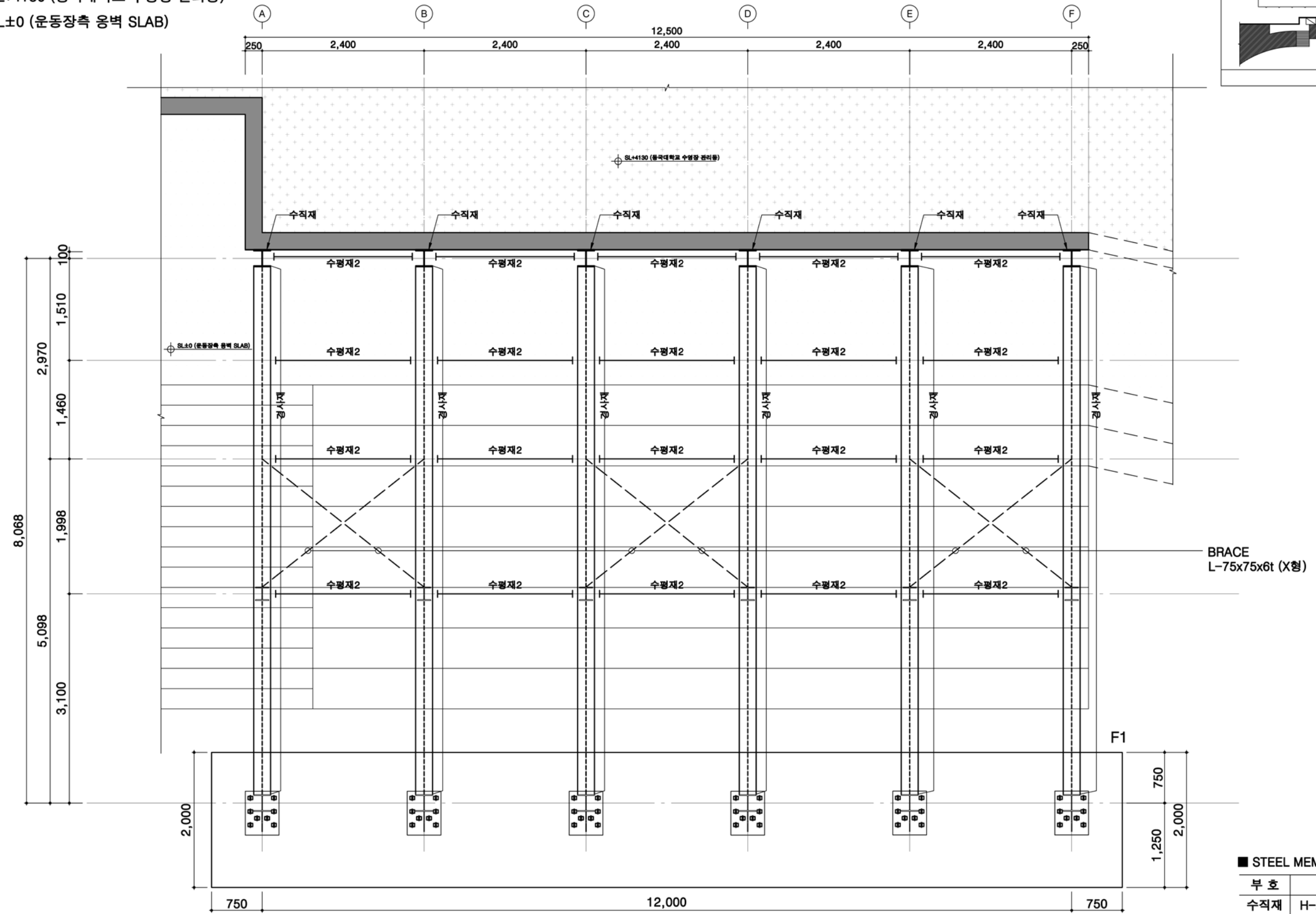
■ 범례 (운동장측 옹벽이 시작되는 SLAB(SL±0)를 기준으로 작도함.)

□ : SL+4130 (동국대학교 수영장 관리동)

□ : SL±0 (운동장측 옹벽 SLAB)



KEY - PLAN



NOTE

1. 철골 재료강도 :  $f_y = 275\text{MPa}$  (SS275)
2. 버팀대 시공부재는 실측 후 시공할 것.
3. 수직재와 경사재, 수평재1은 모멘트접합할 것.
4. 수평재2의 접합은 "운동장측 옹벽 버팀대 구조단면도" 참조.
5. | : 전단 접합

전면부 옹벽구조물 버팀대 구조평면도

축척 : 1/60

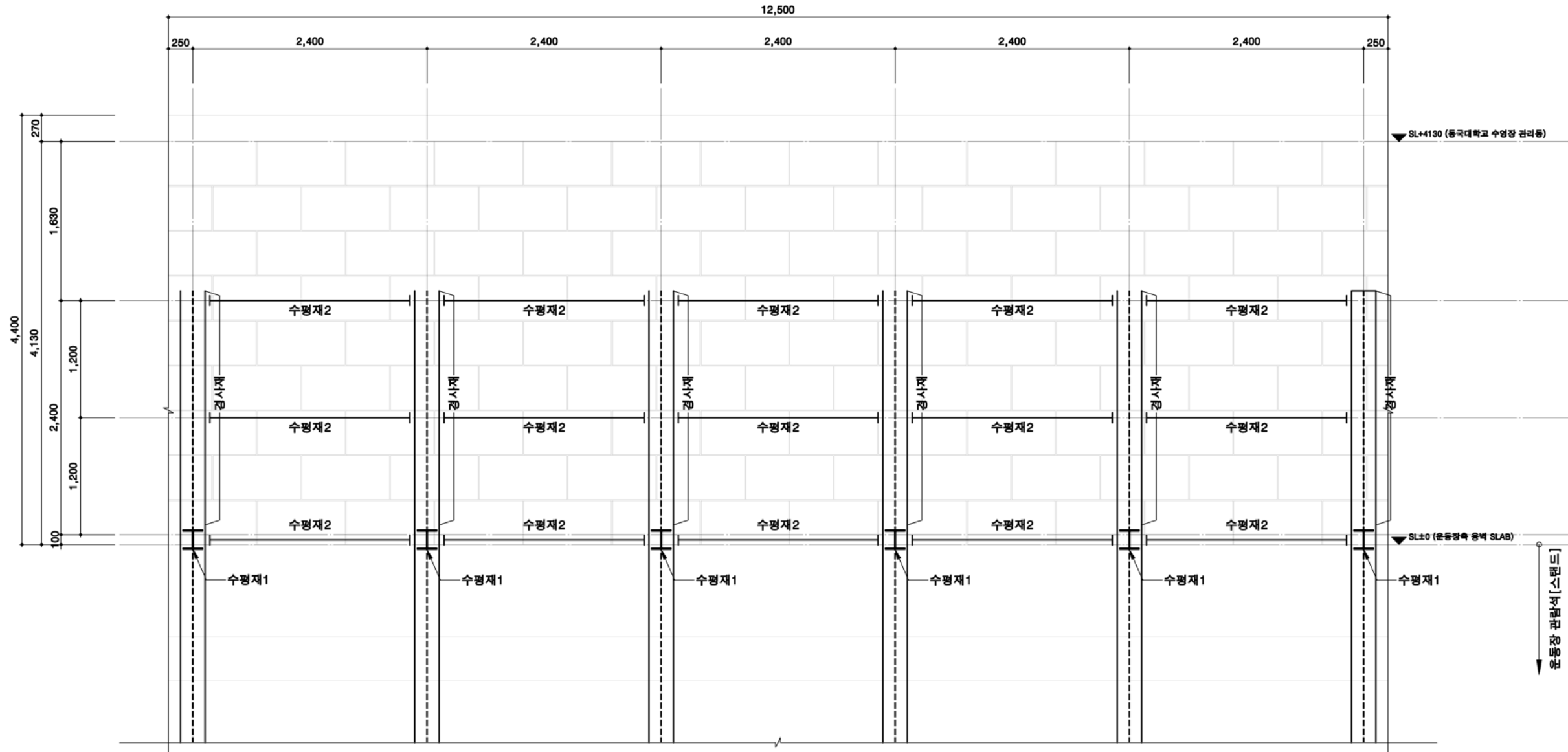
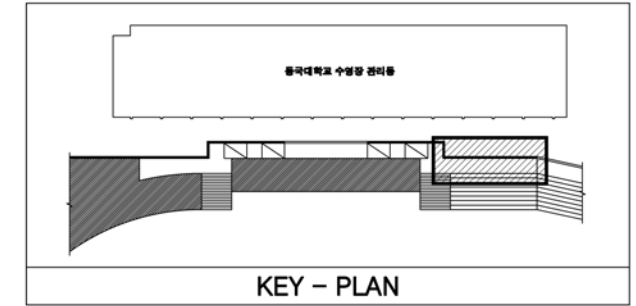
STEEL MEMBER LIST

부 호	크기(mm)	비 고
수직재	H-250X250X9X14	SS275
수평재1	H-200X200X8X12	SS275
수평재2	H-200X200X8X12	SS275
경사재	H-250X250X9X14	SS275

Note.

NOTE

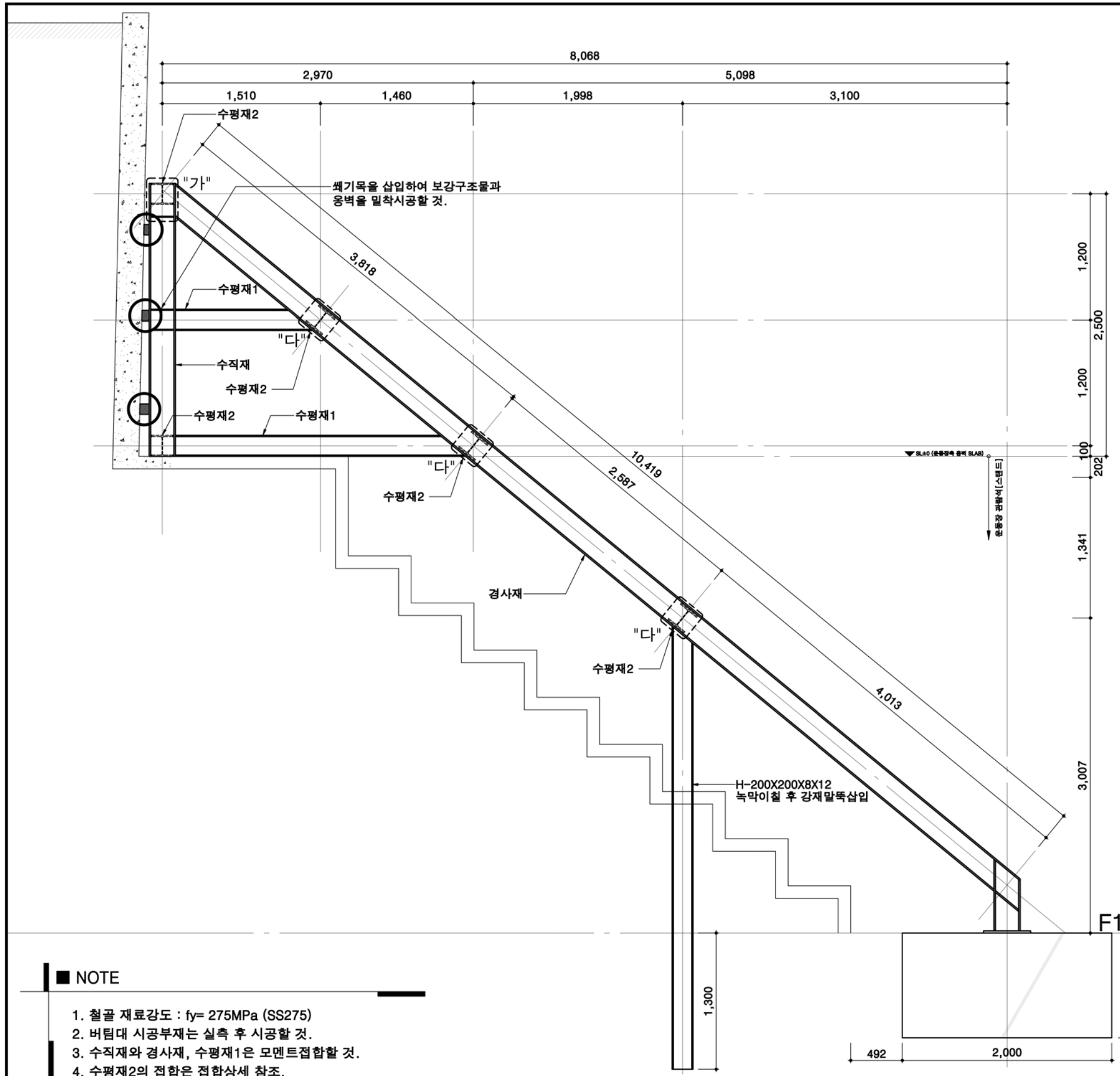
1. 철골 재료강도 :  $f_y = 275\text{MPa}$  (SS275)
2. 버팀대 시공부재는 실측 후 시공할 것.
3. 수직재와 경사재, 수평재1은 모멘트접합할 것.
4. 수평재2의 접합은 "운동장측 응벽 버팀대 구조단면도" 참조.
5. |—| : 전단 접합



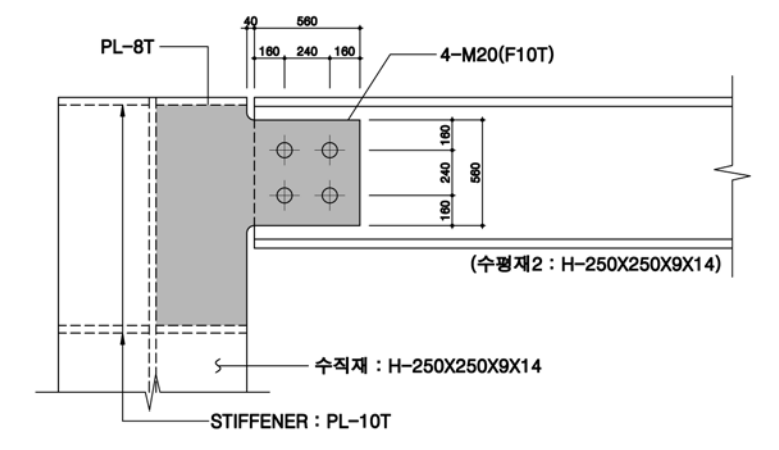
전면부 응벽구조물 버팀대 구조입면도  
축척 : 1/50

STEEL MEMBER LIST

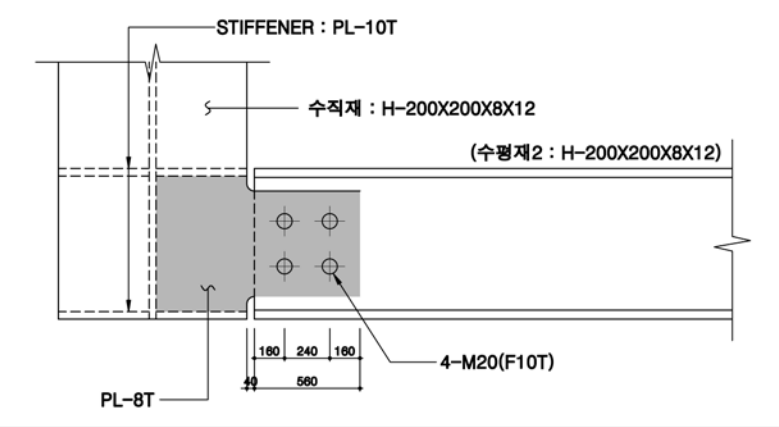
부 호	크기(mm)	비 고
수직재	H-250X250X9X14	SS275
수평재1	H-200X200X8X12	SS275
수평재2	H-200X200X8X12	SS275
경사재	H-250X250X9X14	SS275



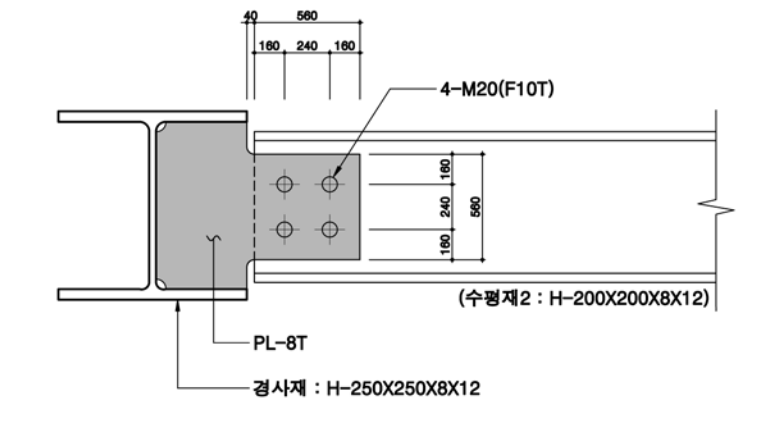
■ "가" SECTION : 수직재+수평재2 접합상세



■ "나" SECTION : 수직재+수평재2 접합상세



■ "다" SECTION : 경사재+수평재2 접합상세



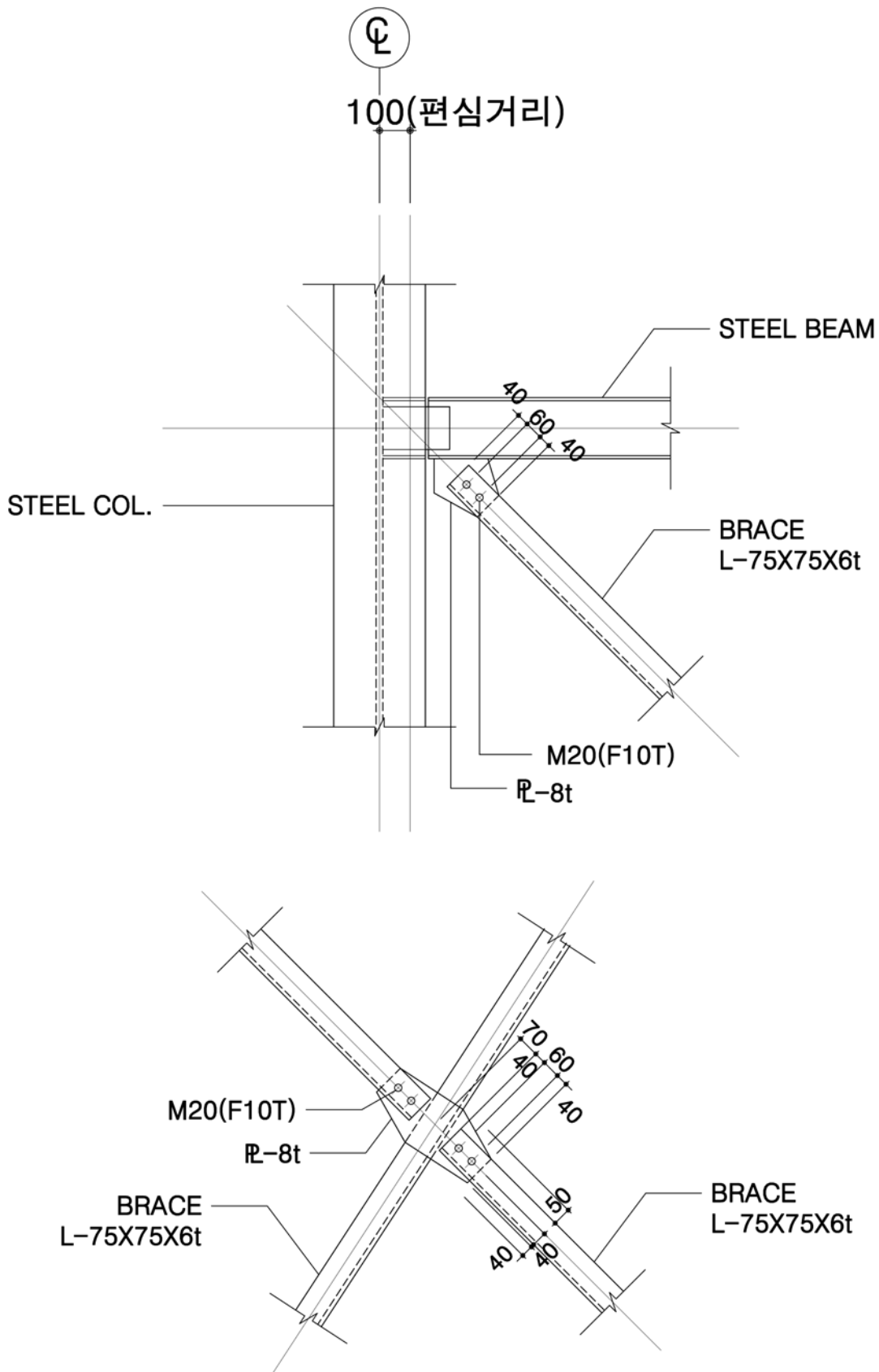
전면부 응벽구조물 버팀대 구조단면도  
축척 : 1/40

■ NOTE

1. 철골 재료강도 :  $f_y = 275\text{MPa}$  (SS275)
2. 버팀대 시공부재는 실측 후 시공할 것.
3. 수직재와 경사재, 수평재1은 모멘트접합할 것.
4. 수평재2의 접합은 접합상세 참조.

도면명

BRACE 상세도 - L-75X75X6t





Project :

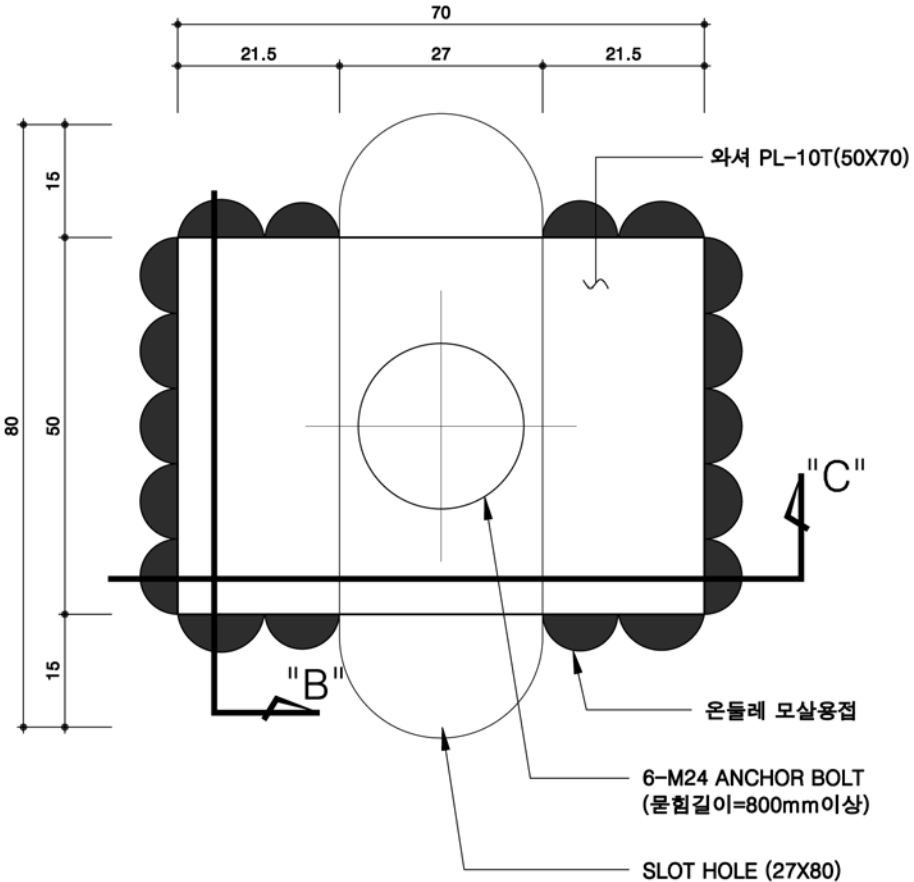
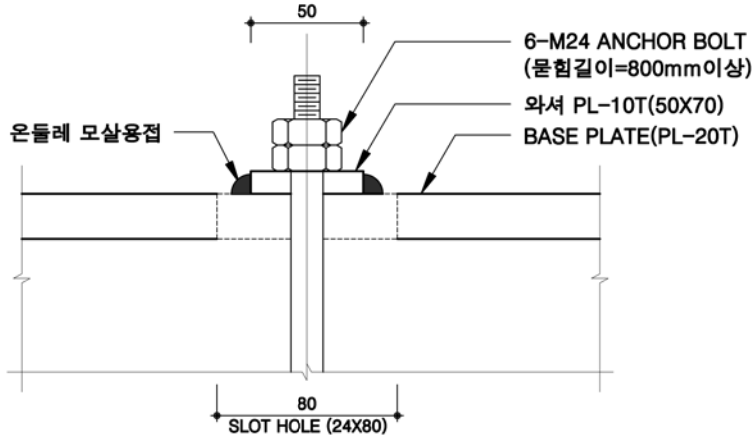
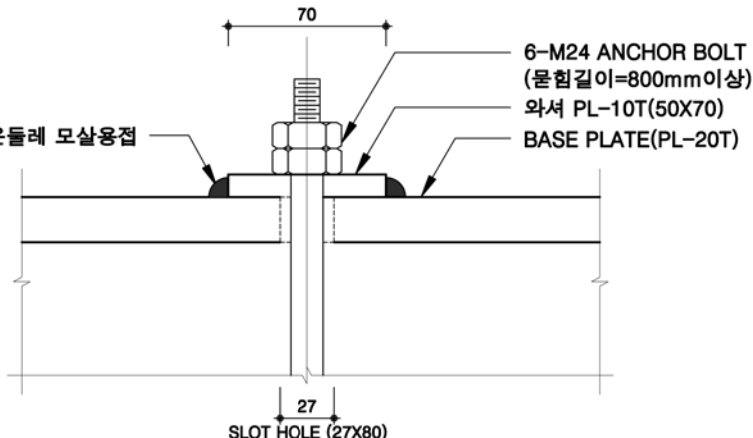
Prepared by :

Reviewed by :

Reference :

Date :

Sheet no. :

도면명	"A" 상세도	도면명	"B" 상세도
	 <p>와셔 PL-10T(50X70)</p> <p>온들레 모살용접</p> <p>6-M24 ANCHOR BOLT (물침길이=800mm이상)</p> <p>SLOT HOLE (27X80)</p>		 <p>6-M24 ANCHOR BOLT (물침길이=800mm이상)</p> <p>와셔 PL-10T(50X70)</p> <p>BASE PLATE(PL-20T)</p> <p>온들레 모살용접</p> <p>50</p> <p>80</p> <p>SLOT HOLE (24X80)</p>
		도면명	"C" 상세도
			 <p>6-M24 ANCHOR BOLT (물침길이=800mm이상)</p> <p>와셔 PL-10T(50X70)</p> <p>BASE PLATE(PL-20T)</p> <p>온들레 모살용접</p> <p>70</p> <p>27</p> <p>SLOT HOLE (27X80)</p>