

충무로 영상센터  
메타버스스튜디오 구축을 위한 설계용역

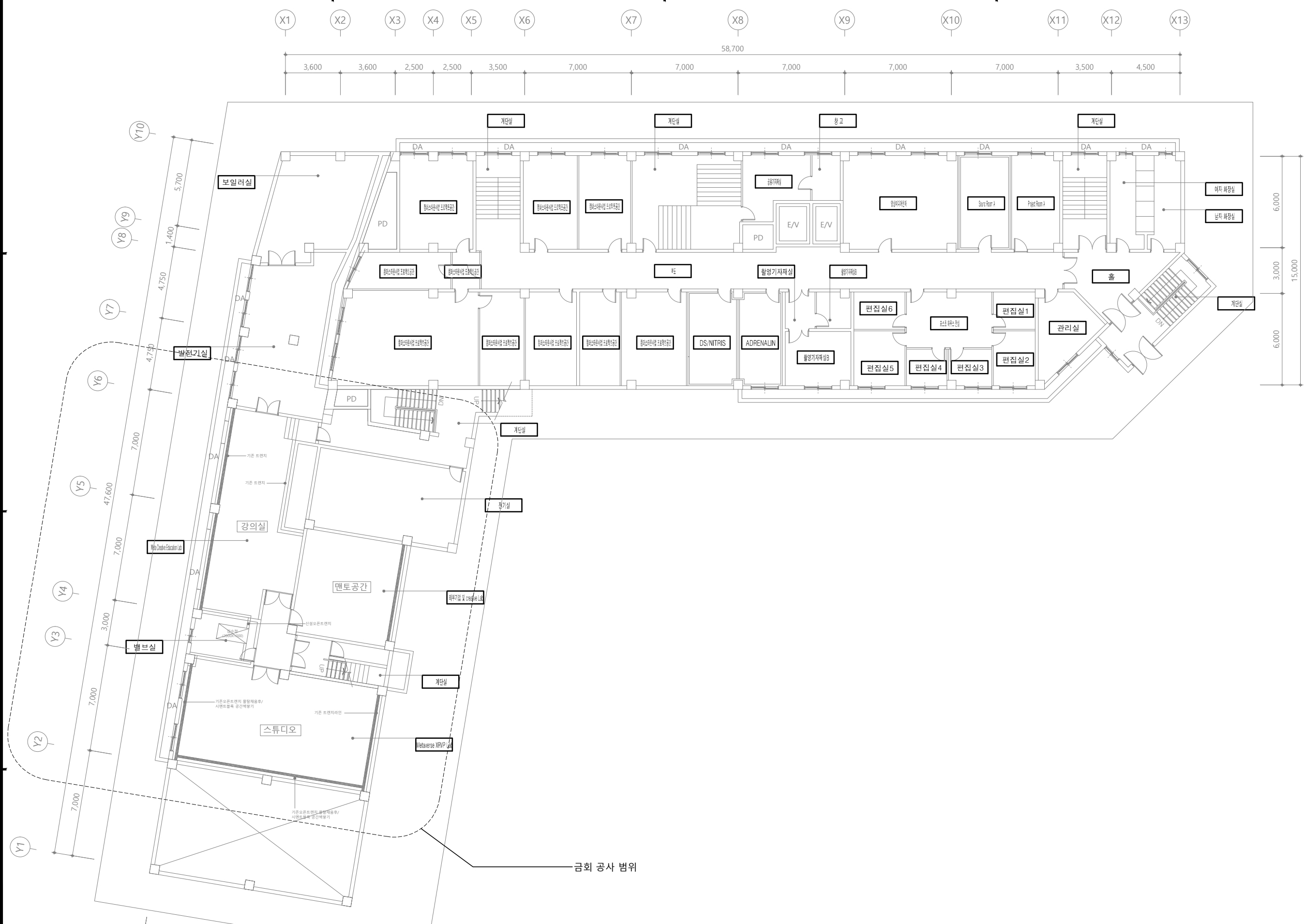
---

기 계 소 방

2023.



주 기 NOTES



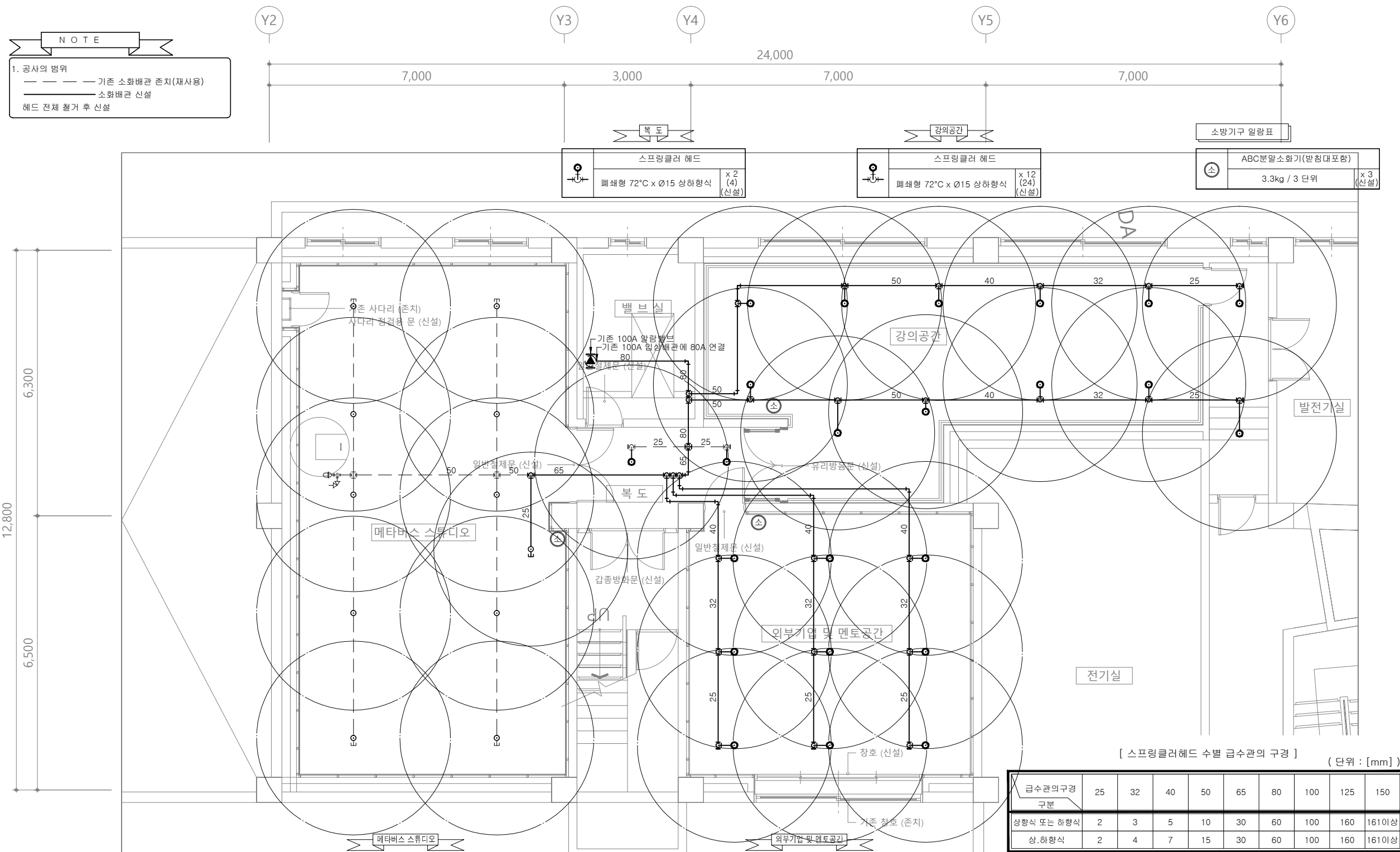
**M** 지하1층 소화배관 평면도(변경후)  
 축척 : 1/240

\* 주 기  
 1. 현장에서 시공 중 설계 도면과 상이한 부분이 발생 시 감독관과 협의하고 승인을 득한 후 시공할 것  
 2. 사용자제는 KS 또는 품질과 성능이 동등하거나 그 이상인 공법 또는 제품으로써 감독관 승인을 득한 후 시공할 것

담당 DARWN BY
설계 DESIGNED BY
검토 CHECKED BY
승인 APPROVED BY
도면명 SUBJECT TITLE
지하1층 소화배관 평면도(변경후)
일자 DATE
축척 SCALE
1/ 120(240)
도면번호 DRAWING NO.
M-□□-F02
일련번호 SHEET NO.
□□□

주 기 NOTES

**NOTE**  
 1. 공사의 범위  
 - - - - - 기존 소화배관 존치(재사용)  
 ————— 소화배관 신설  
 헤드 전체 철거 후 신설

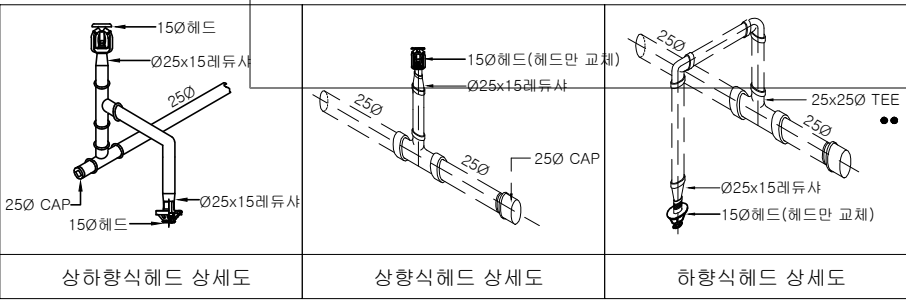


[ 스프링클러헤드 수별 급수관의 구경 ] (단위 : [mm])

급수관의구경 구분	25	32	40	50	65	80	100	125	150
상향식 또는 하향식	2	3	5	10	30	60	100	160	161이상
상, 하향식	2	4	7	15	30	60	100	160	161이상

\* NOTE \*  
 1. 폐쇄형 상향 또는 하향식 헤드, 상하향식헤드를 설치할 경우에는 "가"란에 의할 것.  
 2. 폐쇄형 상, 하향식 헤드를 설치하고 반자 아래의 헤드와 반자속의 헤드를 동일 급수관의 가지관상에 병설하는 경우에는 "나"란에 의할 것.

**NOTE**  
 1. 소화배관용 보온재는 난연성능 이상의 것으로 설치 할 것.  
 2. 천장-반자중 한쪽이 불연재료가 되어있고 천장과 반자사이의 거리가 1m 이상인 부분은 상-하향식 스프링클러 헤드를 설치한다.



\* 주 기 \*  
 1. 현장에서 시공 중 설계 도면과 상이한 부분이 발생 시 감독관과 협의하고 승인을 득한 후 시공할 것  
 2. 사용자재는 KS 또는 품질과 성능이 동등하거나 그 이상인 공법 또는 제품으로써 감독관 승인을 득한 후 시공할 것

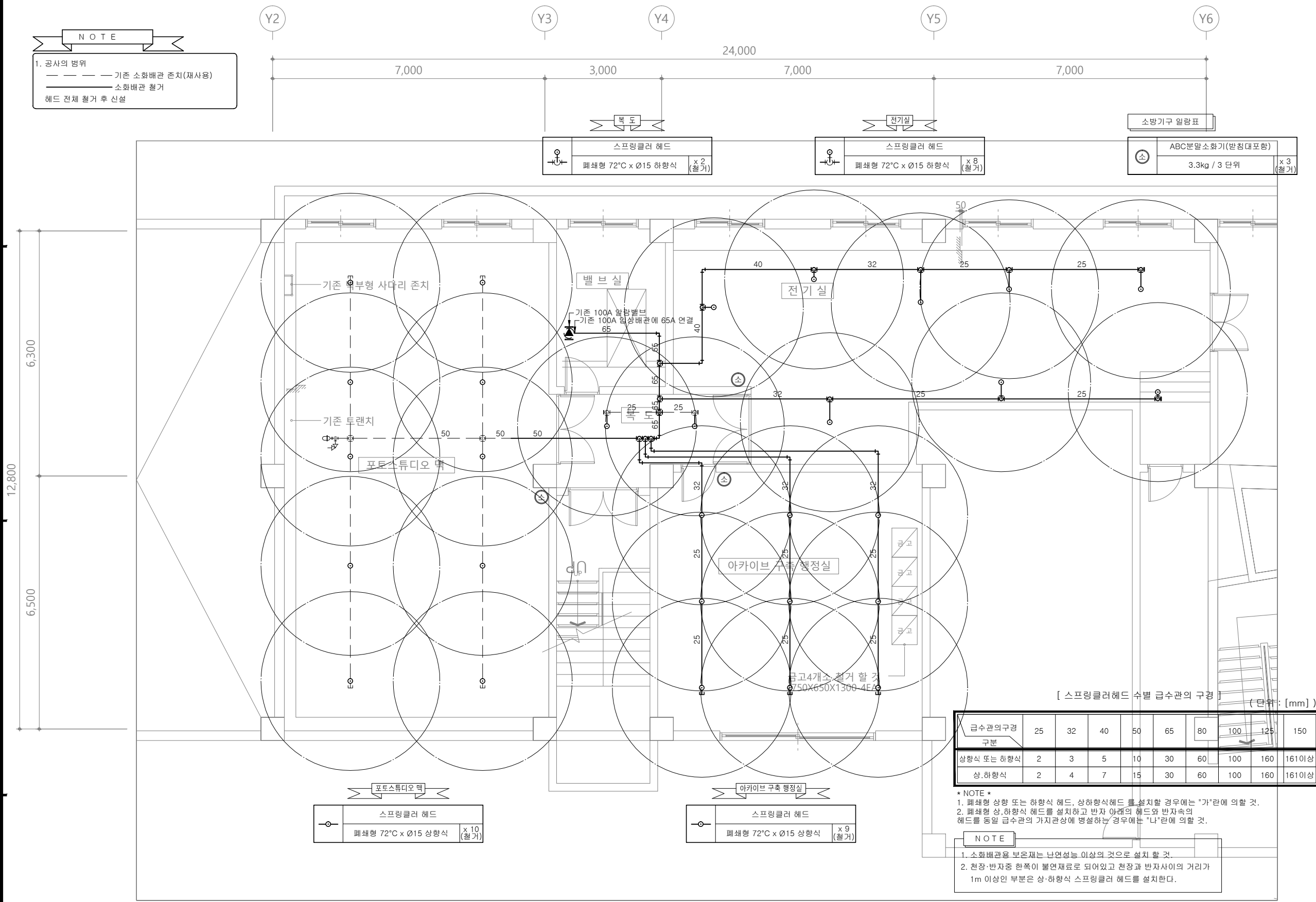
**M** 지하1층 확대 스프링클러 소화배관 평면도(변경후)  
 축척 : 1/100

담당 DRAWN BY	
설계 DESIGNED BY	
검토 CHECKED BY	
승인 APPROVED BY	
도면명 SUBJECT TITLE	지하1층 확대 스프링클러 소화배관 평면도(변경후)
일자 DATE	
축척 SCALE	1/ 50(100)
도면번호 DRAWING NO.	M-□□-F0□
일련번호 SHEET NO.	□□□



주 기 NOTES

**NOTE**  
 1. 공사의 범위  
 - - - - - 기존 소화배관 존치(재사용)  
 ————— 소화배관 철거  
 헤드 전체 철거 후 신설



[ 스프링클러헤드 수별 급수관의 구경 ] (단위: [mm])

급수관의구경 구분	25	32	40	50	65	80	100	125	150
상향식 또는 하향식	2	3	5	10	30	60	100	160	161이상
상, 하향식	2	4	7	15	30	60	100	160	161이상

\* NOTE \*  
 1. 폐쇄형 상향 또는 하향식 헤드, 상하향식헤드를 설치할 경우에는 "가"란에 의할 것.  
 2. 폐쇄형 상, 하향식 헤드를 설치하고 반자 아래의 헤드와 반자속의 헤드를 동일 급수관의 가지관상에 병설하는 경우에는 "나"란에 의할 것.

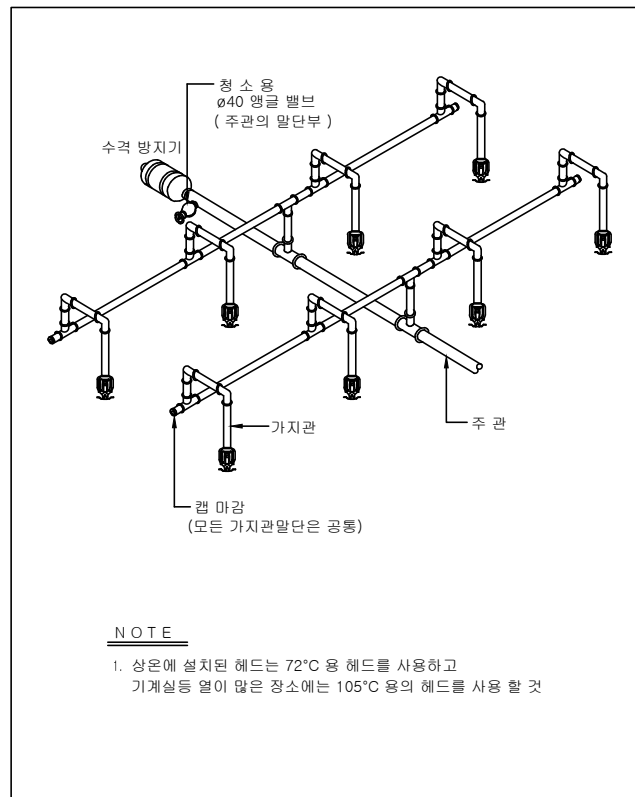
**NOTE**  
 1. 소화배관용 모은재는 난연성능 이상의 것으로 설치 할 것.  
 2. 천장·반자중 한쪽이 불연재료가 되어있고 천장과 반자사이의 거리가 1m 이상인 부분은 상·하향식 스프링클러 헤드를 설치한다.

\* 주 기  
 1. 현장에서 시공 중 설계 도면과 상이한 부분이 발생 시 감독관과 협의하고 승인을 득한 후 시공할 것  
 2. 사용자재는 KS 또는 품질과 성능이 동등하거나 그 이상인 공법 또는 제품으로써 감독관 승인을 득한 후 시공할 것

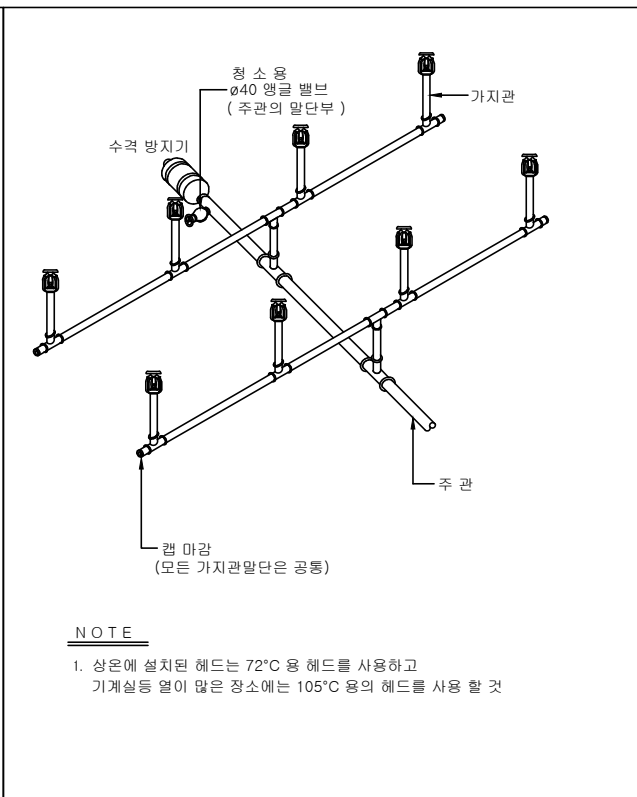
**M** 지하1층 확대 스프링클러 소화배관 평면도(변경전)  
 축척 : 1/100

담당 DARWN BY
설계 DESIGNED BY
검토 CHECKED BY
승인 APPROVED BY
도면명 SUBJECT TITLE
지하1층 확대 스프링클러 소화배관 평면도(변경전)
일자 DATE
축척 SCALE
1/ 50(100)
도면번호 DRAWING NO.
M-□□-F05
일련번호 SHEET NO.
□□□

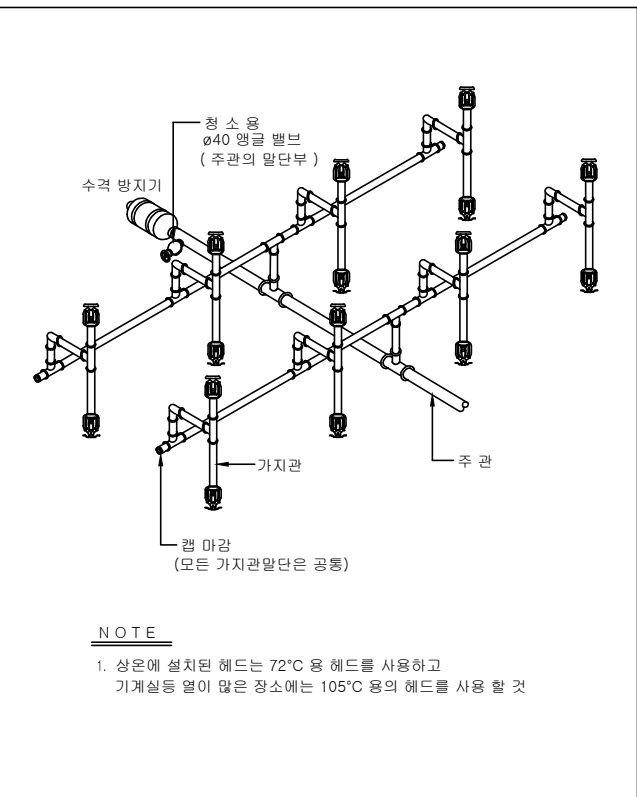
주 기 NOTES



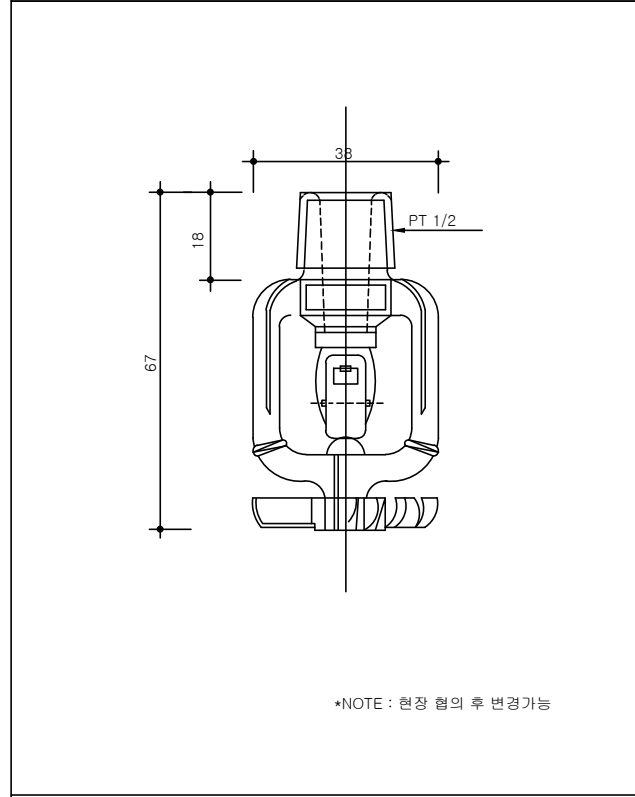
하향식 스프링클러 헤드



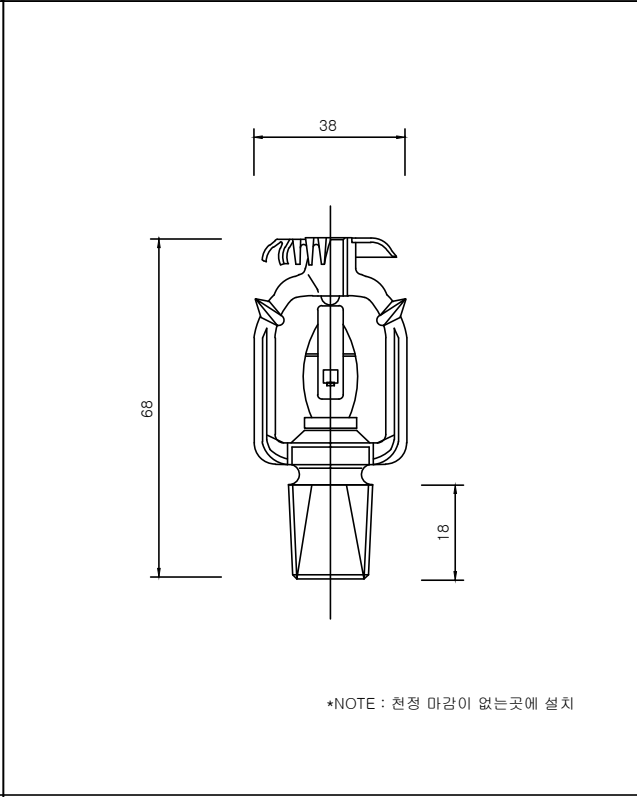
상향식 스프링클러 헤드



상,하향식 스프링클러 헤드



하향식 헤드



상향식 헤드

담당 DRAWN BY

설계 DESIGNED BY

검토 CHECKED BY

승인 APPROVED BY

도면명 SUBJECT TITLE

소화 상세도

일자 DATE

축척 SCALE

1/ NONE

도면번호 DRAWING NO.

M-□□-F06

일련번호 SHEET NO.

□□□

\* 주 기

1. 현장에서 시공 중 설계 도면과 상이한 부분이 발생 시 감독관과 협의하고 승인을 득한 후 시공할 것
2. 사용자제는 KS 또는 품질과 성능이 동등하거나 그 이상인 공법 또는 제품으로써 감독관 승인을 득한 후 시공할 것