

BMC창업보육센터 스타트업 라운지 조성 공사

MATERIAL SPECIFICATION BOOK

(건축)

2023년 4월 21일

MATERIAL SPECIFICATION

[인테리어필름]

공 사 명 : BMC창업보육센터 스타트업 라운지 조성 공사
작성날짜 : 2023/4/21

스펙번호 : SH - 01
설치장소 : 라운지
위치 : 붙박이 의자



*현장감독관 협의후 작업시행

품 명 : 인테리어필름(방염)
공급자 : LX Z:iN <https://www.lxin.com/>
규격 : /
색상 및 번호 : CW141
기타 :

* 실물과 색상 차이 있음.

MATERIAL SPECIFICATION

[페인트]

공사명 : BMC창업보육센터 스타트업 라운지 조성 공사
작성날짜 : 2023/4/21

스펙번호 : PT-00
설치장소 : 라운지
위치 : 출입구 간판벽체



*현장감독관 승인후 작업시행

품명 : 친환경페인트
공급자 : 삼화페인트
규격 : /
색상 및 번호 : SH S 2070-R 또는 할리스커피숍 레드 칼라
기타 :

* 실물과 색상 차이 있음.

MATERIAL SPECIFICATION

[인조가죽]

공사명 : BMC창업보육센터 스타트업 라운지 조성 공사
작성날짜 : 2023/4/21

스펙번호 : SL - 01
설치장소 : 라운지
위치 : 불박이 의자 (등박이 쿠션)



*현장감독관 승인후 작업시행

품명 : 인조가죽원단
공급자 : 매직퍼니처 <http://www.magicfn.com/index.html>
규격 : **감독관 칼라승인후 시공**
색상 및 번호 : 8520(BOLOGNA GREY)
기타 :

* 실물과 색상 차이 있음.

MATERIAL SPECIFICATION

[바닥재]

공사명 : BMC창업보육센터 스타트업 라운지 조성 공사

작성날짜 : 2023/4/21

스펙번호 : FL - 01

설치장소 : 라운지

위치 : 바닥

Brushed Oak Light Brown

NOW-3051 | 플랭크

152.4mm X 914.4mm (6" X 36")



*현장감독관 협의후 작업시행

품명 : 오키드3000

공급자 : NOXFLO <https://www.noxglobal.com/>

규격 : 152.4*914.4

색상 및 번호 : NOW-3051 / 플랭크

기타 :

* 실물과 색상 차이 있음.

MATERIAL SPECIFICATION

[바닥재]

공사명 : BMC창업보육센터 스타트업 라운지 조성 공사

작성날짜 : 2023/4/21

스펙번호 : FL - 02

설치장소 : 라운지

위치 : 붙박이 바닥

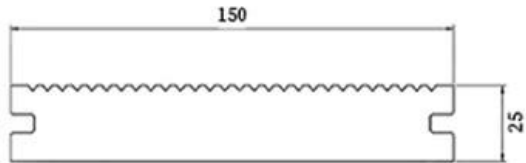
언더우드 합성목재 데크 UD-01



컬러 : 다크브라운 

소재 : 합성목재 WPC (목분+폴리에틸렌)

유형 : 솔리드 클립형



UD-01 솔리드 클립형 단면도

클립형 제품은 데크 옆면에 클립 장착을 위한 홈이 파여 있으며 피스시공도 가능합니다.

*현장감독관 승인후 작업시행

품명 : 합성목재데크

공급자 : 언더우드 <https://www.udwood.com/>

규격 : 솔리드 클립형 (클립시공)

색상 및 번호 : 다크브라운

기타 :

* 실물과 색상 차이 있음.

MATERIAL SPECIFICATION

[블라인드]

PROJECT BMC창업보육센터 스타트업 라운지 조성 공사

작성날짜 2023/4/21

스펙번호 : BL-01

설치장소 : 라운지

위치 : 창



BASIC COMBI BLIND | COLOR SAMPLE



*현장감독관 승인후 작업시행

품명 : 방염 콤비블라인드

공급자 : 선일커튼 <http://skcurtain.kr/main/index.htm>

규격 : /

색상 및 번호 : (109)카라멜

기타 :

* 실물과 색상 차이 있음.

MATERIAL SPECIFICATION

[템바보드]

공사명 : BMC창업보육센터 스타트업 라운지 조성 공사
작성날짜 : 2023/4/21

스펙번호 : AT - 01
설치장소 : 라운지
위치 : 붙박이 의자

템바루바 클릭형 직각 대형 (2400 x 126 x 18 mm)



*현장감독관 (색상)승인후 작업시행

품명 : 루바템바보드
공급자 : 영림 <https://yl.co.kr/index>
규격 : 2400*126 (T=18)
색상 및 번호 : 영림109 or 붙박이의자와 인테리어필름과 동일색상
기타 :

* 실물과 색상 차이 있음.

MATERIAL SPECIFICATION

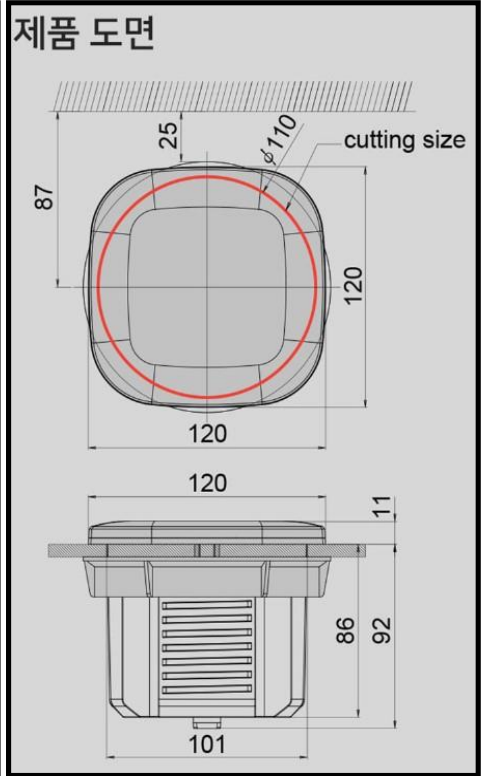
[콘센트]

공사명 : BMC창업보육센터 스타트업 라운지 조성 공사
 작성날짜 : 2023/4/21

스펙번호 : CT-01
 설치장소 : 라운지 /
 위치 : 붙박이 테이블

하츠 회전 고속무선충전 USB 2구

- 브랜드 : 하츠 | Hattz
- 정격전압 : AC 250V, 60Hz, 16A Max
- 기능 : 220V 전원콘센트 | 고속무선충전 | USB 2.0 | 회전식 커버
- 제품사이즈 : 120 x 120 x 98 (W x D x H)
- 타공사이즈 : $\phi 110$ mm



사용하지 않을 때는 슬라이드 커버를 켜!
 사용하지 않을 때 회전식 커버를 간편하게 덮어주시면 안전작정 NOI
 이물질이 들어가는 것 또한 방지하고 보다 깔끔한 외관을 연출합니다.

품명 : 하츠회전고속무선충전 USB2구
 공급자 : 인채널 inchannel.co.kr 동급이상제품
 규격 : /
 색상 및 번호 : 골드 MC-R1201CM
 기타 :

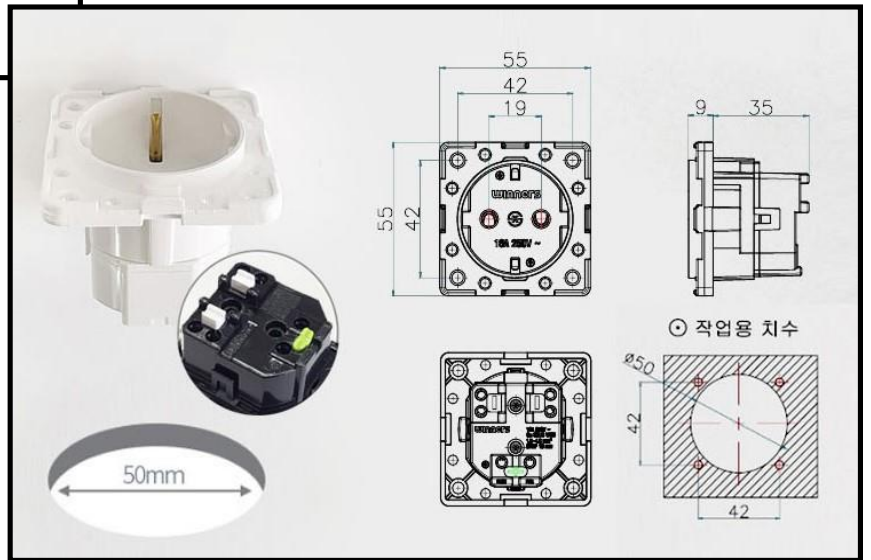
* 실물과 색상 차이 있음.

MATERIAL SPECIFICATION

[콘센트]

공사명 : BMC창업보육센터 스타트업 라운지 조성 공사
 작성날짜 : 2023/4/21

스펙번호 : CT-02
 설치장소 : 라운지 /
 위치 : 붙박이 테이블



품명 : 위너스 인테리어 빌트인콘센트 미니 소형 스위치 1구 매립콘센트 가구
 공급자 : 인채널 inchannel.co.kr 동급이상제품
 규격 : /
 색상 및 번호 : 블랙
 기타 :

* 실물과 색상 차이 있음.

MATERIAL SPECIFICATION

[조명]

공사명 : BMC창업보육센터 스타트업 라운지 조성 공사
 작성날짜 : 2023/4/21

스펙번호 : LT-01
 설치장소 : 라운지 /
 위치 : 붙박이의자



제품명 LED 불구 12W G95
 사이즈 Ø95 x 135 mm
 전구타입 26Base
 광효율 주광색,전구색 : 80lm/w | 주백색 : 85lm/w
 연색성 80 Ra
 정격광속 주광색,전구색 : 960lm / 주백색 : 1020lm
 원산지 Made in China
 색온도 주광색(6500K), 전구색(3000K), 주백색(4000K)

제품명 리츠 1등/2등/3등 인테리어조명
 색상 블랙, 화이트
 재질 스틸
 무게 0.7kg(등기구 1개)
 전구타입 26Base x 1등 / 26Base x 2등 / 26Base x 3등
 원산지 중국 OEM
 추천전구 LED 전구
 추천장소 주거공간 및 상업공간의 인테리어조명으로 추천해 드립니다.
 줄길이 연장 가능

*현장감독관 승인후 작업시행

품명 : 리츠1등 인테리어조명
 공급자 : 비츠조명 <https://www.vitz.co.kr/> 동급이상제품
 규격 : 전구색 : 주백색 (4000~5000K)
 색상 및 번호 : (큐브)화이트
 기타 :

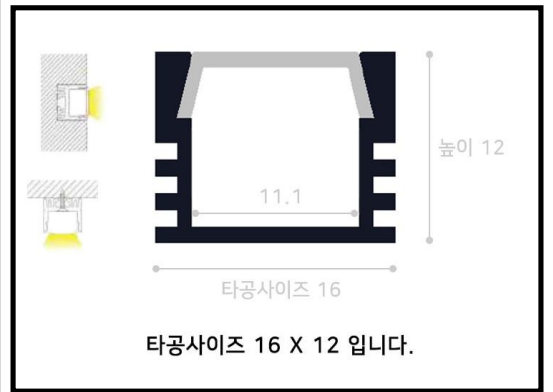
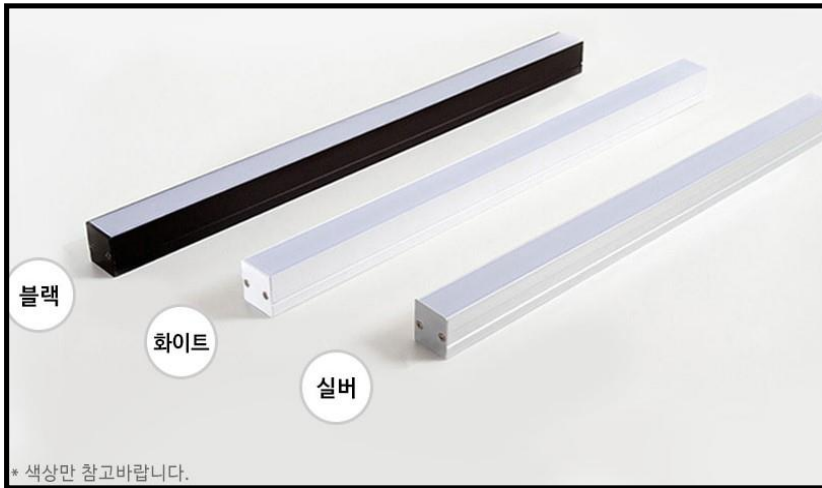
* 실물과 색상 차이 있음.

MATERIAL SPECIFICATION

[조명]

공사명 : BMC창업보육센터 스타트업 라운지 조성 공사
작성날짜 : 2023/4/21

스펙번호 : LT-02
설치장소 : 라운지 /
위치 : 붙박이의자



제품명 | LED 라인 조명 16X12(100mm단위) (매입/직부/펜던트)
색상 | 실버(알루미늄), 화이트, 블랙
사이즈 | W16 X H12mm(타공사이즈W16XH12) (MAX 2500)
소재 | 알루미늄
고정방식 | 걸고리, 클립, 직결방식(매입, 직부형일때 선택 / 펜던트는 와이어 선택)
사용전압 | 12V 일반적으로 24W를 많이 사용하며 더 아답게 원하실 경우 12W를 추천드립니다
사용와트 | 1미터 12W(10cm당 1.2W) / 1미터 24W(10cm당 2.4W)
램프 | 삼성고효율칩 LED 일체형
(3000K/4000K/5700K/RGB 적용 가능)

*현장감독관 승인후 작업시행

품명 : LED라인조명
공급자 : lampland <https://lampland.co.kr/> 동급이상제품
규격 : W16*H12
색상 및 번호 : 색상:화이트/램프:1Me당 12W (4000K)
기타 :

* 실물과 색상 차이 있음.