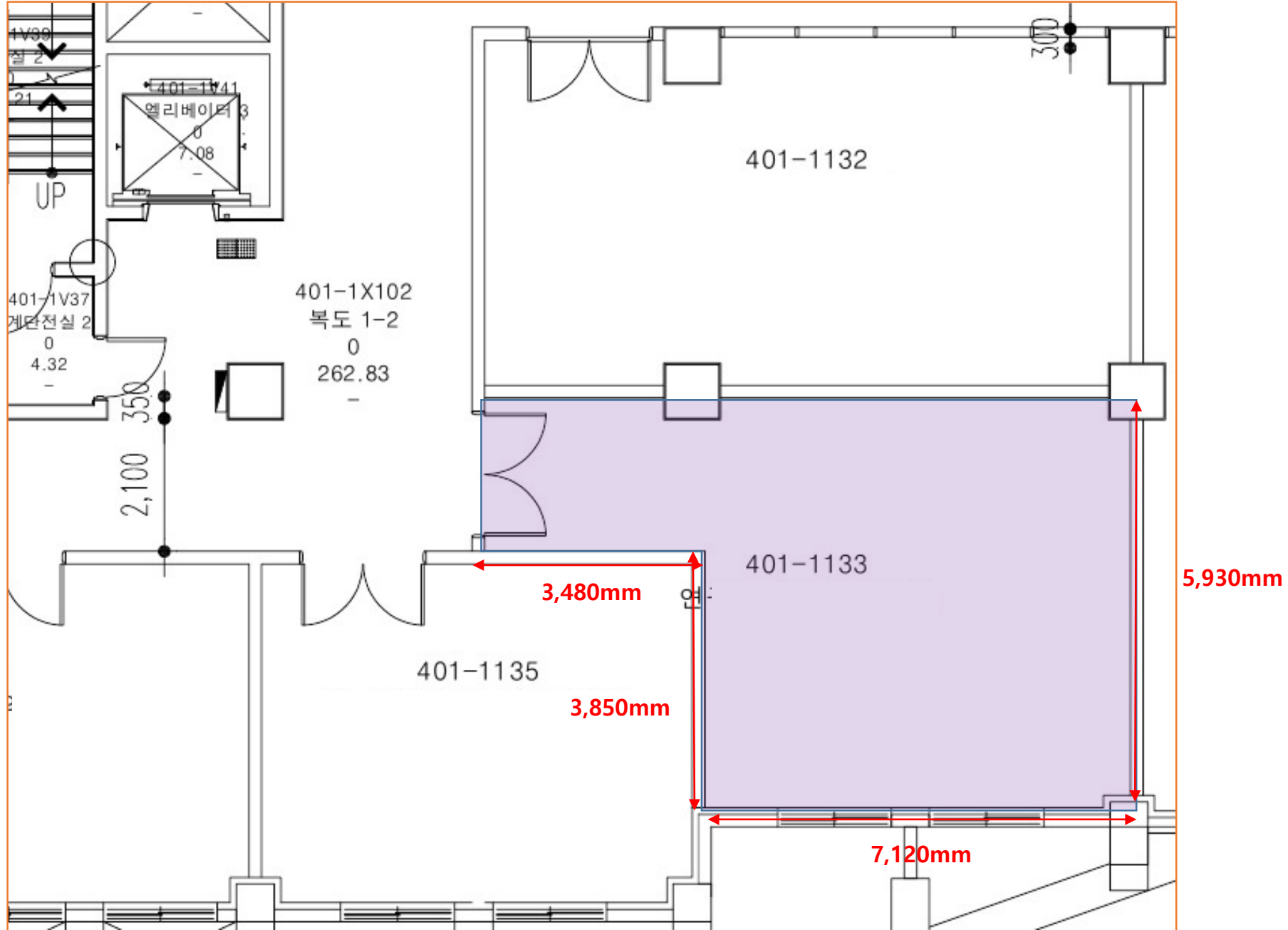


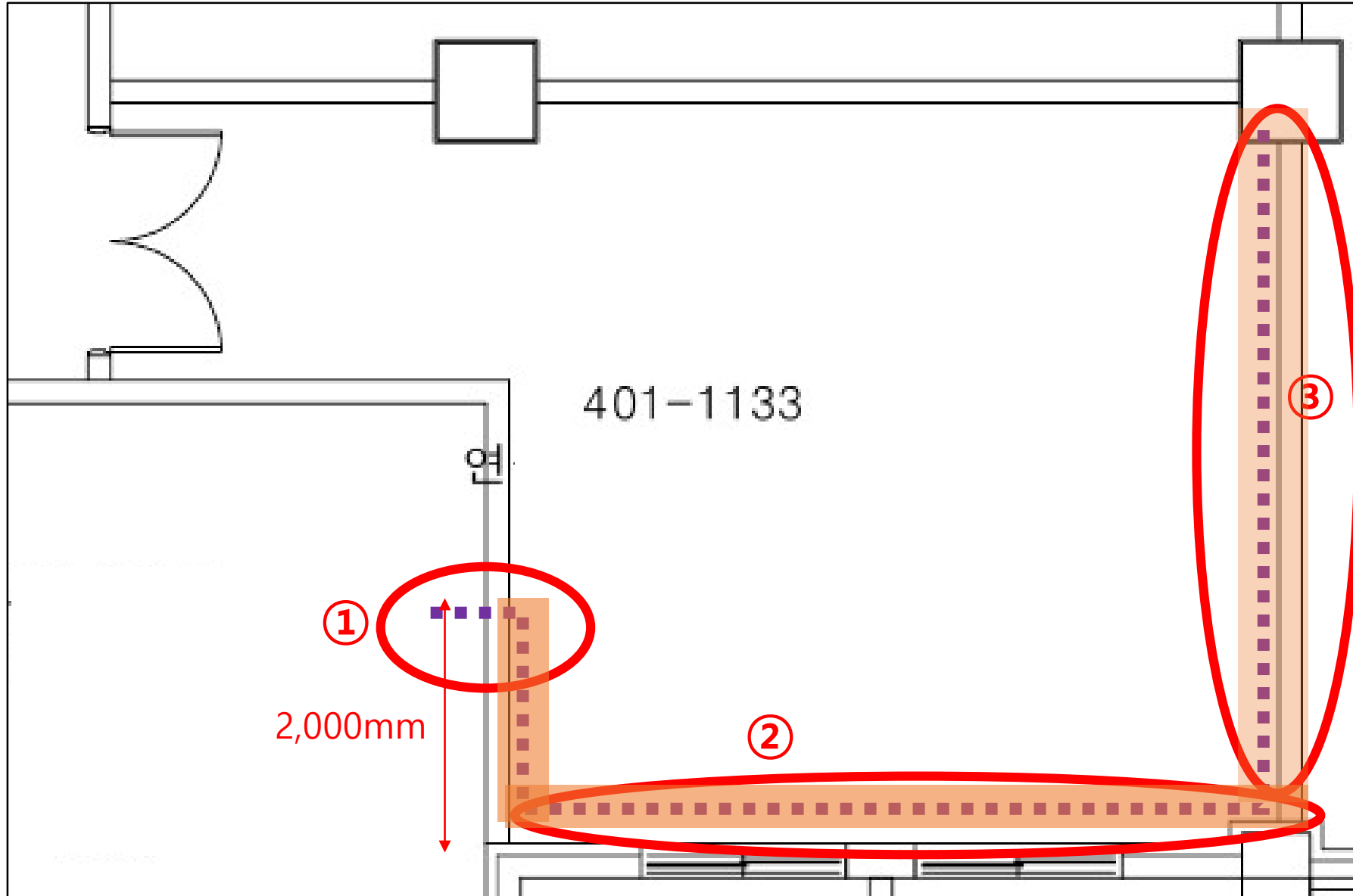
# 1. 신공학관 1133호 SUS 요철공사 현장사진



## 2. 요철 공사 구간



### 3-1. 신공학관 1133호 급.배수 배관 라인 배치도



※ 급. 배수 점검을 위하여, 급.배수 라인 위치 상부 측 SUS 패널 단부 측을 'ㄱ'자 형태로 제작하여 설치할 것

### 3-2. 신공학관 1133호 급.배수 배관 라인 현장 사진



## 4-1. 공사 주요사항

가. 바닥 액세스 플로어 존치 -> 기존 SUS 패널 철거 후 폐기

나. SUS 요철판(SUS304 / 3T) 제작 후 바닥 설치 -> 현장 용접 실시

※ 접합부 용접 부위 녹이 생기지 않도록 한다.

- 1) 용접 시 비틀리고 휘어지지 않도록 한다.
- 2) SUS용접은 반드시 탄소강 용접과 분리되게 시행한다.
- 3) 용접하는 모재에 적정 용접봉을 사용하도록 한다.
- 4) 탄소강에 사용하는 가스를 SUS용접에 사용하지 않도록 금지한다.
- 5) 용접 부위 과열 용접 금지 한다.

다. 벽체와 바닥 마감재 접하는 곳은 절곡할 것(H = 100mm 이상 감아 올릴 것)

라. 급. 배수 점검을 위하여, 급.배수 라인 위치 상부 측 SUS 패널 단부 측을 'ㄷ'자 형태로 제작하여 설치할 것

(현장 협의)

#### 4-2. SUS 요철 패턴 및 출입구 경사로 공사내용



※ 경사로 하부 데코 타일 철거 후 신설(제품명 : LX지인)