

2

위 생 설 비

2024.02

범례표 (변경 전 , 후)

기 호	명 칭	재 질 (변경전)	재 질 (변경후)	비 고	
— ○ —	급수관	동관 L-TYPE(KSD 5301)(용접 접합)	목외매립배관:스테인레스 강관(용접 접합)(KSD-3576) 스테인레스 강관(Ø100 이하 : 프레스 접합)(KSD 3595) 스테인레스 강관(Ø125 이상 : 용접 접합)(KSD 3576)		
— ○ ○ —	급탕관				
— ○ ○ ○ —	환탕관				
— D —	배수관	PVC(VG.1) (KS-M-3404) 목내: D.R.F TYPE 목외: D.T.S TYPE	PVC(VG.1) (KS-M-3404) 목내: D.R.F TYPE 목외: D.T.S TYPE		
— S —	오수관			목내노출 - 125A 이하(고무링접합), 150A 이상(본드접합) 목내매립 - 50A 이상(본드접합) 목외매립 - 50A 이상(본드접합)	목내노출 - 125A 이하(고무링접합), 150A 이상(본드접합) 목내매립 - 50A 이상(본드접합) 목외매립 - 50A 이상(본드접합)
— V —	통기관				
— G —	가스공급관 (도시가스, LNG)	목외매립관-가스용 폴리에틸렌관(PE)-(KSM 3514) 목내노출관-연료가스배관용 탄소백강관-(KSD 3631)	목외매립관-가스용 폴리에틸렌관(PE)-(KSM 3514) 목내노출관-연료가스배관용 탄소백강관-(KSD 3631)		
— R.L —	에어콘냉매액관	동관 K형(KSD 5301)	동관 K형(KSD 5301)		
— R.G —	에어콘냉매가스관	동관 K형(KSD 5301)	동관 K형(KSD 5301)		
— A C D —	에어콘냉매배수관	PVC (VG.1) (본드접합)	PVC (VG.1) (본드접합)		
— X —	게이트밸브 (10KG)		15ø ~ 50ø : 스텐레스제 나사식 (10Kg/cm ²) 65ø 이 상 : 스텐레스제 후렌지식 (10Kg/cm ²)		
— Z —	체크밸브 (10KG)		15ø ~ 50ø : 스텐레스제 나사식 (10Kg/cm ²) 65ø 이 상 : 스텐레스제 후렌지식 (10Kg/cm ²)		
— I —	스트레이너 (10KG)		15ø ~ 50ø : 스텐레스제 나사식 (10Kg/cm ²) 65ø 이 상 : 스텐레스제 후렌지식 (10Kg/cm ²)		
— P —	압력계	10Kg/cm ²	10Kg/cm ²		
— T —	온도계				
— F.D —	배수구	배수금물	배수금물		
— F.C.O —	바닥소재구				
— C.O —	소재구	PVC 부착	PVC 부착		
— Y —	Y관				
— Y.T —	Y T관				
— V.T.W —	측벽통기관				
— V.T.R —	지붕통기관				
— A —	오토에어벤트				
— M —	가스메타기				
— B —	급기덕트				
— V —	배기덕트				

*** NOTE**

1. 급수, 급탕, 환탕밸브(STS밸브) 65ø이하 : 볼밸브
2. 각 퇴수용 밸브 : 볼밸브

2. 배관의 보온두께
a) 급수관
ø800이하: 25mm 가교화 발포폴리에틸렌(아티론) 보온재+매직테이프
ø1000이상: 40mm 가교화 발포폴리에틸렌(아티론) 보온재+매직테이프
b) 급탕, 환탕관
ø400이하: 25mm 가교화 발포폴리에틸렌(아티론) 보온재+매직테이프
ø50~ø125이상: 40mm 가교화 발포폴리에틸렌(아티론) 보온재+매직테이프

*** 주지사항**

1) 본 설계도서중 별도 명기가 없는 수치의 단위는 mm로 한다.
2) 본 공사에 사용하는 모든 자재는 K.S규격 또는 동등이상의 기술검정을 필하는 자재를 사용하여 시공한다.
3) 노출배관의 지지는 1.5[M]이하마다 지지금구를 사용하여 견고하게 지지하여야 한다.
4) 본 건물은 국토교통부 제정 건축기계설비공사표준시방서(기계부문)을 기중하여 시공한다.
5) 본 공사 준공시 시공자는 발주자에게 준공도서를 제출하여야 하며 준공도서에 필요한 비용은 시공자 부담으로 한다.
6) 현장에서 시공 중 설계 도면과 상이한 부분이 발생 시 감독관과 협의하고 승인을 득한 후 시공할 것
7) 사용자재는 KS 또는 품질과 성능이 동등하거나 그 이상인 공법 또는 제품으로써 감독관 승인을 득한 후 시공할 것

*** 주 기**

1. 현장에서 시공 중 설계 도면과 상이한 부분이 발생 시 감독관과 협의하고 승인을 득한 후 시공할 것
2. 사용자재는 KS 또는 품질과 성능이 동등하거나 그 이상인 공법 또는 제품으로써 감독관 승인을 득한 후 시공할 것
3. 현장여건에 따라 변경 될 수 있음.

주 기 NOTES
동국대학교 서울캠퍼스 필동관
도로명 : 서울 중구 서대로3길 25
지번 : 필동3가 26-3

담당 DARNW BY
설계 DESIGNED BY
검토 CHECKED BY
승인 APPROVED BY

도면명 SUBJECT TITLE
**필동관
범례표 (변경 전 , 후)**

일자 DATE
2023. 12
축척 SCALE
1/ NONE
도면번호 DRAWING NO.
M-001-0012
용역번호 SHEET NO.
□ □ □

위생기구 일람표(변경후-신설)

【 위생기구 일람표 - 신 설 】									
기호	명 칭	형 식	신설 설치 수량(대)		접속 구경 (ø)				비 고
			합계	2층	급수	급탕	배수	오수	
WC-1	대변기 (L/T형)	KS VC - 1210	1	1	15	-	-	100	절수형, 로우탱크형, 기타 표준부속품 구비, 환경표지 인증제품(친환경 인증 제품)
UR-1	소변기	KS VU - 312	2	2	15	-	-	50	절수형, 전자감지식-센서일체형(전기), 트랩 내장형, 기타 표준부속품 구비, 환경표지 인증제품(친환경 인증 제품)
LAV-1	각형세면기(샤워겸용)	KS VL - 610	1	1	15	15	32	-	절수형, 각형, 싱글레버 혼합수전, P트랩, 후렉시블(호스형), 샤워헤드걸이, 기타 표준부속품 구비
SS-1	싱크혼합수전	싱크용 탈착식	2	2	15	15	-	-	절수형, 싱글레버 혼합수전, 기타 표준부속품 구비
SS-2	청소용수채(2구형)	KSVS - 210	1	1	20	20	75	-	도기용 2구형, 기타 표준부속품 구비
SJ-1	카플링수전(청소용)	FS-128A	1	1	15	-	-	-	카플링 수전, 기타 표준부속품 구비
AB-1	대형 휴지 롤 타 입	플라스틱	1	1	-	-	-	-	대변기 1개소당 1개
AB-2	수건 걸이	STS	1	1	-	-	-	-	화장실 1개소당 1개
AB-3	물 비 누 통	플라스틱	3	3	-	-	-	-	세면기, 탕비싱크 1개소당 1개
AB-4	화 장 경	600 x 900 x 5t	1	1	-	-	-	-	세면기 1개소당 1개
AB-5	페이퍼타올	플라스틱	3	3	-	-	-	-	화장실 1개소당 1개, 탕비싱크 1개소당 1개

* NOTE : 1. 모든 위생기구는 KS 형식을 기준으로함
 * NOTE : 2. 모든 위생기구는 절수형 및 환경표지 인증제품(친환경 인증 제품)으로 선정.(모델은 감독관과 협의 승인후 변경 가능함)
 * NOTE : 3. 건물 내에 설치되는 수전류는 [수도법] 제15조 및 [수도법시행규칙] 제1조의2, 별표1 에따른 절수형 설비 설치
 A. 절수형 수도꼭지 : 수도꼭지 6.0 lit/min 이하(절수2등급), 공중용 화장실 수도꼭지는 5.0 lit/min 이하(절수1등급), 샤워용 7.5 lit/min 이하(절수우수등급)
 B. 절수형 양변기 : 일반대변기 6.0 lit/min 이하(절수3등급), 대소구분형 대변기(대변용 6.0 lit/min 이하, 소변용 4 lit/min)(절수3등급)
 C. 절수형 소변기 : 전자감지식 소변기 2.0 lit/min 이하(절수3등급)

장비 일람표(변경후-신설)

【 전기온수기 - 신 설 】										
장비번호	신 설 수 량 (대)	품 명	형 식	용량	소비 전력	전 원	규 격	용 도	설 치 장 소	비 고
				(L/T)	(KW)	(Ph x V x Hz)	(W x H x D)			
EGT	1	전기 온수기(급탕용)	저장식	30	2.5	1/220/60	446 x 446 x 360	2층 화장실(세면대)용	2층 화장실	기타 표준 부속품 일체구비(강압밸브 및 드레인배관 설치) 신설-벽걸이형(상형식)-벽체에 노출설치, 받침대/가대/앵글 포함

- * 주 기
- 현장에서 시공 중 설계 도면과 상이한 부분이 발생 시 감독관과 협의하고 승인을 득한 후 시공할 것
 - 사용자재는 KS 또는 품질과 성능이 동등하거나 그 이상인 공법 또는 제품으로써 감독관 승인을 득한 후 시공할 것
 - 현장여건에 따라 변경 될 수 있음.

담당 DARNW BY

설계 DESIGNED BY

검토 CHECKED BY

승인 APPROVED BY

도면명 SUBJECT TITLE

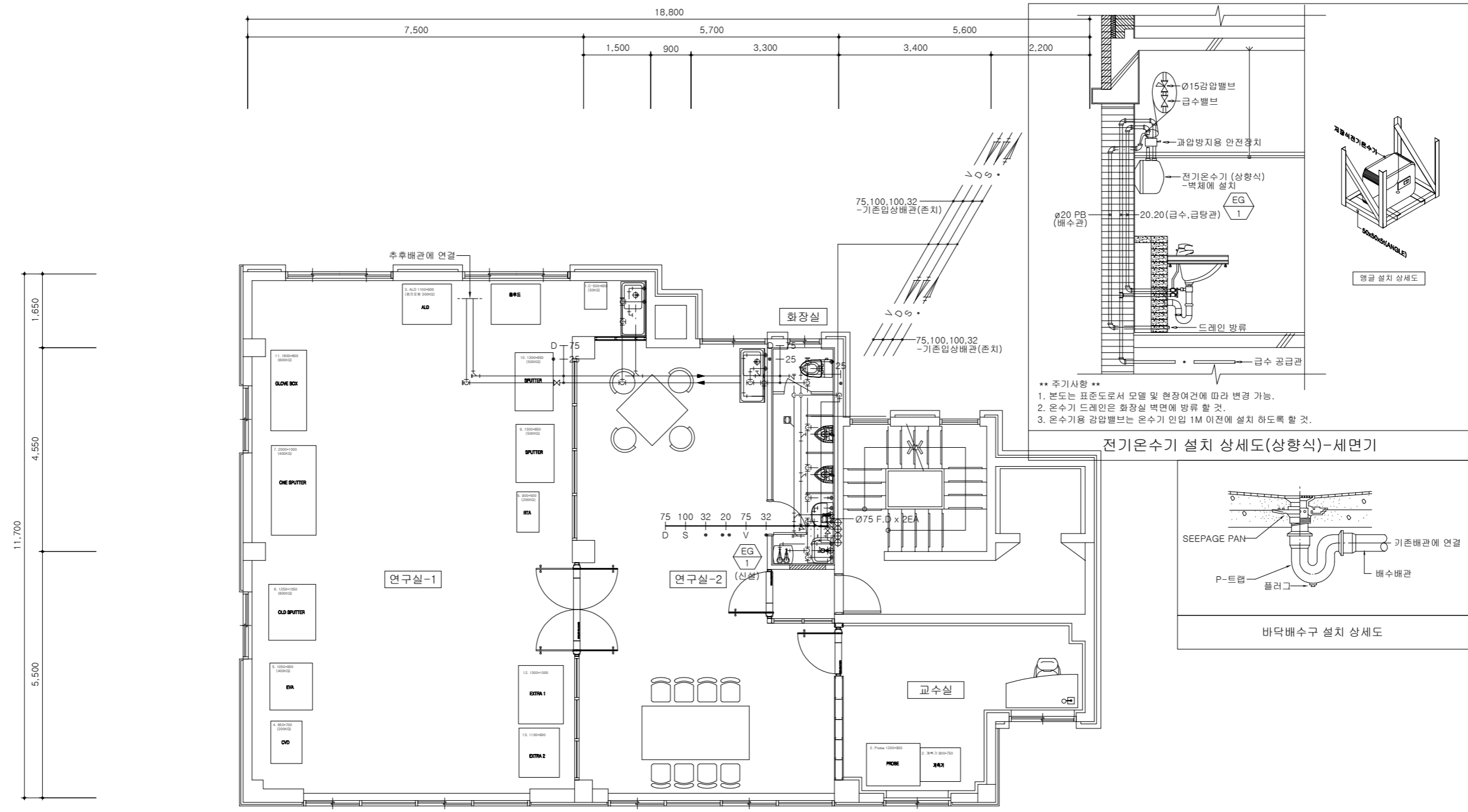
필동관
 위생기구 일람표(변경후)

일자 DATE
 2023. 12

축척 SCALE
 1/ NONE

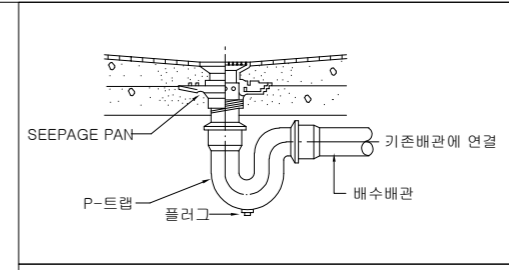
도면번호 DRAWING NO.
 M-001-0013

도면번호 SHEET NO.
 □□□



**** 주기사항 ****
 1. 본도는 표준도로서 모델 및 현장여건에 따라 변경 가능.
 2. 온수기 배관은 화장실 벽면에 방류 할 것.
 3. 온수기용 감압밸브는 온수기 인입 1M 이전에 설치 하도록 할 것.

전기온수기 설치 상세도(상향식)-세면기



바닥배수구 설치 상세도

- 주기**
- * 기존 배관은 현황과 불일치 있으니 현황 파악후 시공 할것.
 - * 모든 공사는 관련 법규에 적합하게 시공할것.
 - * 시공전 기존 축외 관로(급수,우수,오.배수,가스,전기,통신)중 파악후 철거 및 신설시 기존시설물의 파손 없이 시공 할것 파손시 시공사 책임하에 즉시 원상 복구토록 할 것.
 - * 도면에 표현되지 않은 부분일지라도 관련 법규상 또는 기능상 필요한 부분은 적합하게 시공 할것.
 - * 모든 배관 및 기구는 흔들림이 없도록 견고히 고정할것.

- * 주기**
1. 현장에서 시공 중 설계 도면과 상이한 부분이 발생 시 감독관과 협의하고 승인을 득한 후 시공할 것
 2. 사용자재는 KS 또는 품질과 성능이 동등하거나 그 이상인 공법 또는 제품으로써 감독관 승인을 득한 후 시공할 것
 3. 현장여건에 따라 변경 될 수 있음.

필동관 지상2층 위생배관 평면도(변경후)
 축척 : 1/50(100)

담당 DARWIN BY
설계 DESIGNED BY
검토 CHECKED BY
승인 APPROVED BY

도면번호 SUBJECT TITLE
**필동관 지상2층
 위생배관 평면도(변경후)**

일자 DATE	2023. 12
축척 SCALE	1/50(100)
도면번호 DRAWING NO.	M-001-1011
도면번호 SHEET NO.	000

주 기 NOTES
 동국대학교 서울캠퍼스 필동관
 도로명 : 서울 중구 서애로3길 25
 지번 : 필동3가 26-3

설치 사양

번호	품명	수량	규격	재질	비고
①	양변기	1	KS		
②	양변기 부착	1	KS		
③	양변기 앵글 밸브	1	KS		
④	양변기 후렌지	1			
⑤	시트	1			

* 본 상세도는 참고용으로 규격은 현장 구매제품 참조 할것.

양변기(L/T) 설치 상세도

설치 사양

품명	수량	규격	재질	비고
소변기	1	KS		U-312
소변기 접시	1			스프레더포함
전자감지기세척밸브	1			전기식
스틀소변기플렌지	1	KS		

비고: 급수압력은 0.7~0.75KG/cm2를 확보.

소변기 설치 상세도

설치 사양

번호	품명	수량	규격	재질	비고
①	세면기	1	KS		L-610
②	세면기받침대	1	KS		
③	싱글레버식혼합수전	1	KS		
④	세면기폼업	1	KS		
⑤	세면기S형트랩	1	KS		
⑥	관불이앵글밸브	2	KS		
⑦	세면기백행거	1			

* 본 상세도는 참고용으로 규격은 현장 구매제품 참조 할것.

각형 세면기 설치 상세도

LEGEND

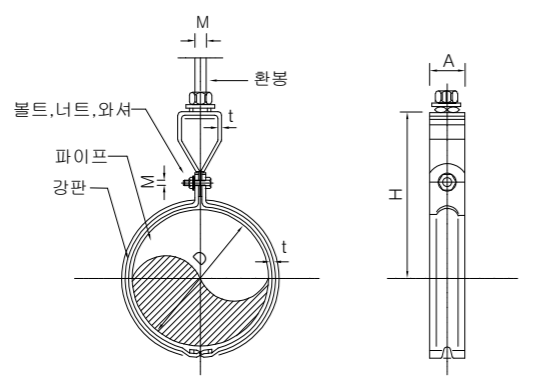
번호	품명	비고
①	소채용 수채	
②	카프링볼이 가로직지 20ø	
③	S - TRAP	75ø
④	백 행 거	
⑤	소 채 구	

청소수채 설치 상세도

* 주 기
 1. 현장에서 시공 중 설계 도면과 상이한 부분이 발생 시 감독관과 협의하고 승인을 득한 후 시공할 것
 2. 사용자재는 KS 또는 품질과 성능이 동등하거나 그 이상인 공법 또는 제품으로써 감독관 승인을 득한 후 시공할 것
 3. 본 상세도는 참고용이며, 현장여건에 따라 변경 될 수 있음.

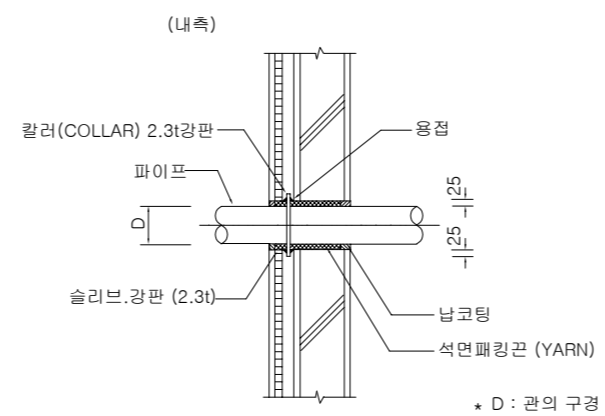
1
 M
위생기구 상세도(변경후)
 축척 : NONE

담당 DARNW BY	
설계 DESIGNED BY	
검토 CHECKED BY	
승인 APPROVED BY	
도면명 SUBJECT TITLE	필동관 위생기구 상세도(변경후)
일자 DATE	2023. 12
축척 SCALE	1/ NONE
도면번호 DRAWING NO.	M-0101-0101
도면번호 SHEET NO.	001



구경	A	t	M	M1	D	H	비고
15	25	1.6	M10	M6	22	69	
20	25	1.6	M10	M6	28	71	
25	25	1.6	M10	M6	35	80	
32	25	1.6	M10	M6	43	82	
40	25	1.6	M10	M6	49	84	
50	30	2.0	M10	M6	61	96	
65	30	2.0	M10	M6	77	116	
80	40	2.3	M10	M6	90	126	
100	40	2.3	M10	M6	115	161	
125	40	2.3	M12	M10	140	176	
150	50	3.0	M12	M10	166	190	
200	50	3.0	M12	M10	217	200	
250	50	4.5	M12	M12	278	230	
300	55	4.5	M16	M12	319	260	

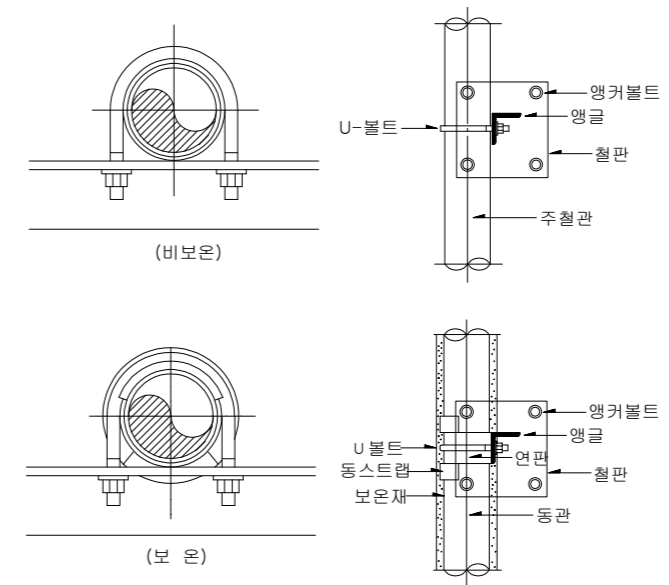
파이프 행거 설치 상세도



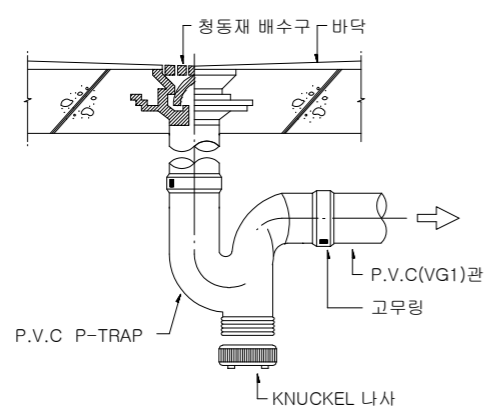
구경	15	20	25	32	40	50	65	80	100	125	150	200
스リーブ 관경	25	32	40	50	65	80	100	125	150	200	250	250
"A" 스템 칼라	140	140	140	160	170	180	210	210	230	260	310	360
스リーブ칼라철판	3.2 T						4.5 T					

1. 사용처에 따라 슬리브 칼라는 정사각형으로 사용가능하다.
2. 슬리브관은 흑강관을 사용하고 광명단 2 회 도장후 매입한다.

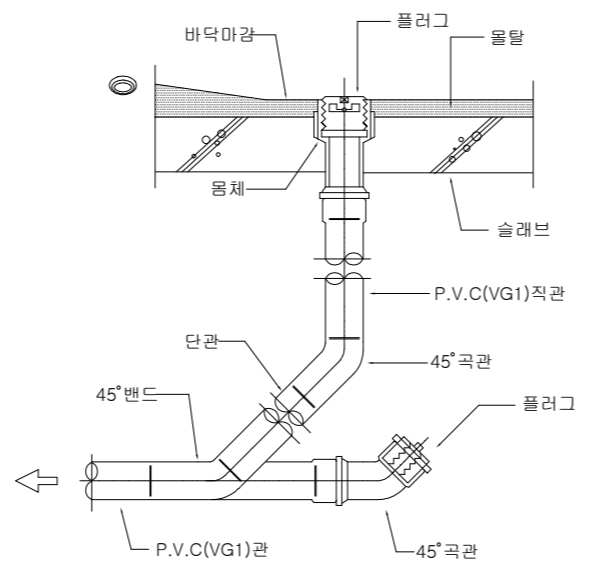
배관용 슬리브



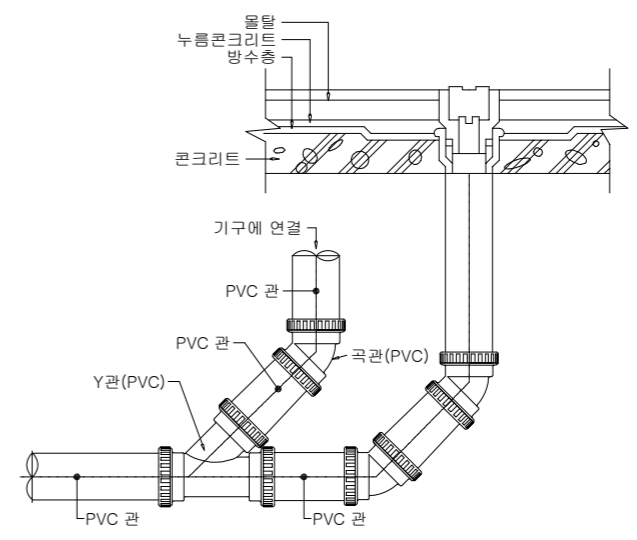
입상 배관 지지



바닥 배수구 상세도



바닥소제구 및 소제구 상세도



바닥 소제구 상세도

* 주 기
 1. 현장에서 시공 중 설계 도면과 상이한 부분이 발생 시 감독관과 협의하고 승인을 득한 후 시공할 것
 2. 사용자재는 KS 또는 품질과 성능이 동등하거나 그 이상인 공법 또는 제품으로써 감독관 승인을 득한 후 시공할 것
 3. 본 상세도는 참고용이며, 현장여건에 따라 변경 될 수 있음.

FAN (Ø)	규 격 (mm)				설치규격
	A	B	C	D	
200	336	256	256	55	270x270
250	416	336	336	55	350x350
300	496	416	416	55	430x430
350	496	416	416	55	430x430
400	576	496	496	75	510x510
450	656	576	576	75	590x590
500	656	576	576	95	590x590
600	816	736	736	125	750x750
750	896	816	816	155	830x830

벽부형 배기팬 상세도

***배관 보온 주기 사항 (단위:mm)

구분	배관 종류	배관규격	배관 직경			재료	
			15~40	50이상	15~80		100 이상
금수관 금탕관	육내	금수			25	40	가교황 발포폴리에틸렌(아티콘) 보온재 + 매직테이프
	육내	금탕, 환탕, 난방	25	40			가교황 발포폴리에틸렌(아티콘) 보온재 + 매직테이프
	육내 매립	금수, 금탕			5	5	가교황 발포폴리에틸렌(은박난연)

* 주 기
 1. ALUMINIUM BAND : 두께 0.3mm, 폭 30mm 이상의 것
 2. MAGIC TAPE : 방매도 성적시험에 합격한 제품으로서 두께 0.2mm 이상의 것

배관보온 상세도

소변기 P트랩 상세도

천정형 배기팬 상세도

행거바 규격	전산볼트	최대설치간격
25 x 20 x 1.2t	Ø9	3000

흡후드팬 설치 상세도

세면기 P트랩 상세도

* 주 기
 1. 현장에서 시공 중 설계 도면과 상이한 부분이 발생 시 감독관과 협의하고 승인을 득한 후 시공할 것
 2. 사용자재는 KS 또는 품질과 성능이 동등하거나 그 이상인 공법 또는 제품으로써 감독관 승인을 득한 후 시공할 것
 3. 본 상세도는 참고용이며, 현장여건에 따라 변경 될 수 있음.

장비 일람표(변경전-철거)

주 기 NOTES

동국대학교 서울캠퍼스 필동관
도로명 : 서울 중구 서애로3길 25
지번 : 필동3가 26-3

【 송 풍 기 - 철 거 】

장비번호	철 거 수 량 (대)	형 식	용 도	설 치 위 치	규격 (ø/#)	풍 량 (CMH)	정압 (mmAq)	모터 (KW)	전원 (ø/V/Hz)	사 이 즈 (W x H)	비 고
	1	벽부형	2층 화장실 배기용	2층 화장실	ø200	350	3	0.037	1/220/60	250x250	그릴서터형, 팬박스/외부노출 그릴/창문커팅/벽체 OPENING은 건축공사, 기타 표준 부속품 일체 구비

담당 DRAWN BY

설계 DESIGNED BY

검토 CHECKED BY

승인 APPROVED BY

도면명 SUBJECT TITLE

필동관
장비 일람표(변경전)

일자 DATE
2023. 12

축척 SCALE
1/ NONE

도면번호 DRAWING NO.
M-000-401

일련번호 SHEET NO.
□□□

* 주 기

- 현장에서 시공 중 설계 도면과 상이한 부분이 발생 시 감독관과 협의하고 승인을 득한 후 시공할 것
- 사용자재는 KS 또는 품질과 성능이 동등하거나 그 이상인 공법 또는 제품으로써 감독관 승인을 득한 후 시공할 것
- 현장여건에 따라 변경 될 수 있음.

위생기구 일람표(변경전-철거)

주 기 NOTES
 동국대학교 서울캠퍼스 필동관
 도로명 : 서울 중구 서애로3길 25
 지번 : 필동3가 26-3

【 위생기구 일람표 - 철 거(건축공사분) 】									
기호	명 칭	형 식	철거 설치 수량(대) -건축공사분		접속 구경 (ø)				비 고
			합계	2층	급수	급탕	배수	오수	
WC-1	대변기 (L/T형)	KS VC - 1210	1	1	15	-	-	100	절수형, 로우탱크형, 기타 표준부속품 구비
UR-1	소변기 (수동식-세척밸브형)	KS VU - 312	2	2	15	-	-	50	절수형, 세척밸브-수동식(버튼식), 기타 표준부속품 일체구비
LAV-1	원형세면기	KS VL - 1040	1	1	15	15	32	-	절수형, 원형, 싱글레버 혼합수전, P트랩, 기타 표준부속품 구비
SJ-1	수전	가로꼭지(15ø)	1	1	15	-	-	-	ø15 가로꼭지, 기타 표준부속품 구비
AB-1	휴지 걸이	STS	1	1	-	-	-	-	대변기 1개소당 1개
AB-2	수건 걸이	STS	1	1	-	-	-	-	화장실 1개소당 1개
AB-3	화 장 경	600 x 900 x 5t	1	1	-	-	-	-	세면기 1개소당 1개
AB-4	오닉스 세면대	900 x 600	1	1	-	-	-	-	원형세면기 1개소당 1개

* NOTE : 1. 위생도기(위생기구)/악세서리 철거공사는 건축공사분
 * NOTE : 2. 건물 내에 설치되는 수전류는 [수도법] 제15조 및 [수도법시행규칙] 제1조의2, 별표1 에따른 절수형 설비 설치

담당 DRAWN BY

설계 DESIGNED BY

검토 CHECKED BY

승인 APPROVED BY

도면명 SUBJECT TITLE

필동관
 위생기구 일람표(변경전)

일자 DATE
 2023. 12

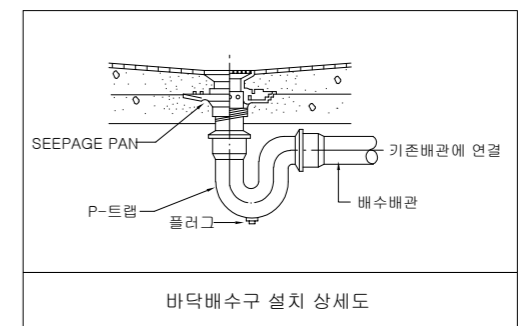
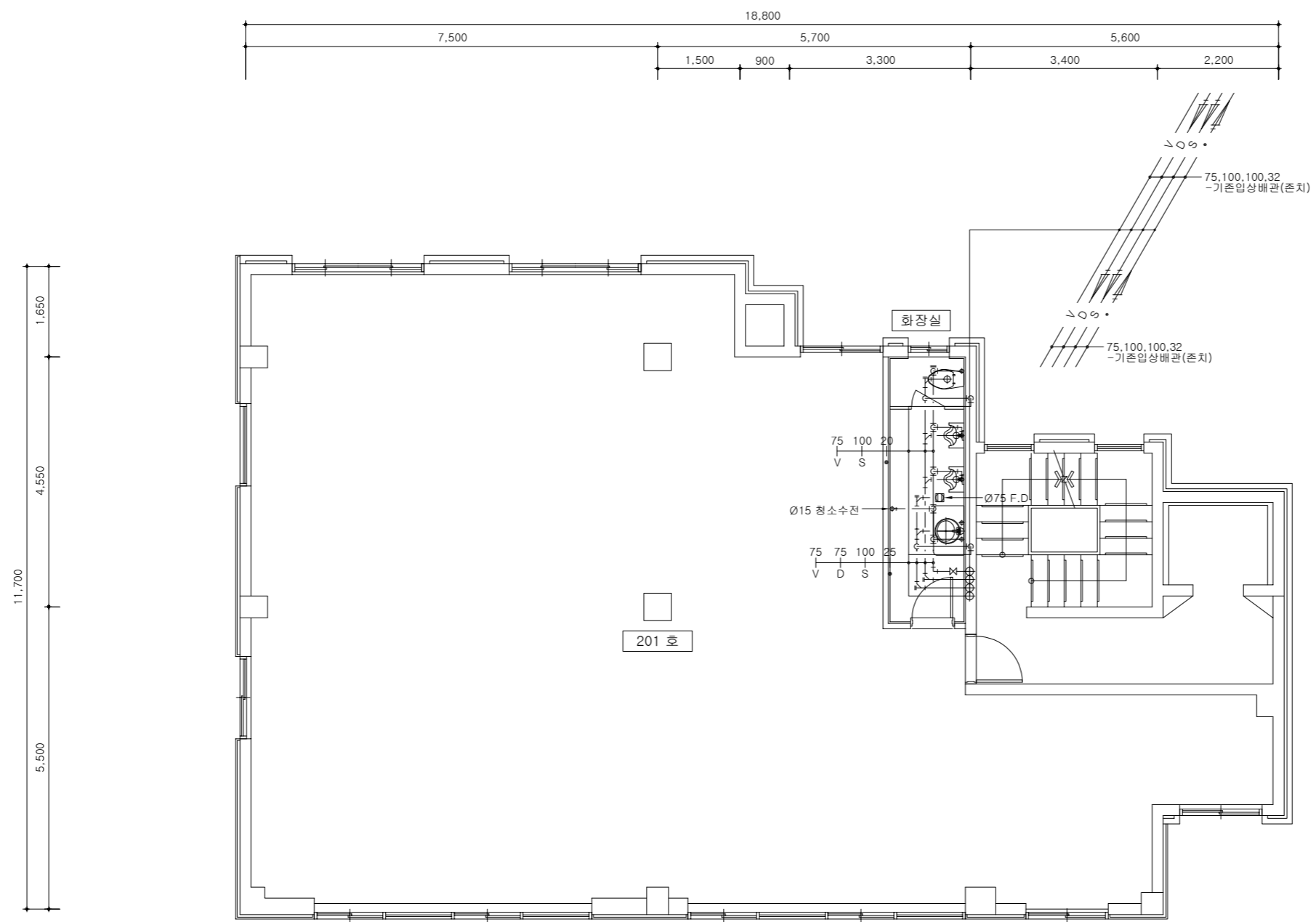
축척 SCALE
 1/ NONE

도면번호 DRAWING NO.
 M-000-402

일련번호 SHEET NO.
 □□□

* 주 기

- 현장에서 시공 중 설계 도면과 상이한 부분이 발생 시 감독관과 협의하고 승인을 득한 후 시공할 것
- 사용자재는 KS 또는 품질과 성능이 동등하거나 그 이상인 공법 또는 제품으로써 감독관 승인을 득한 후 시공할 것
- 현장여건에 따라 변경 될 수 있음.



- 주 기
- * 기존 배관은 현황과 불릴수 있음 현황 파악후 시공 할것.
 - * 모든 공사는 관련 법규에 적합하게 시공할것.
 - * 시공전 기존 축외 관로(급수,우수,오.배수,가스,전기,통신)등 파악후 철거 및 신설시 기존시설물의 파손 없이 시공 할것 파손시 시공사 책임하에 즉시 원상 복구토록 할 것.
 - * 도면에 표현되지 않은 부분일지라도 관련 법규상 또는 기능상 필요한 부분은 적합하게 시공 할것.
 - * 모든 배관 및 기구는 흔들림이 없도록 견고히 고정할것.

- * 주 기
1. 현장에서 시공 중 설계 도면과 상이한 부분이 발생 시 감독관과 협의하고 승인을 득한 후 시공할 것
 2. 사용자재는 KS 또는 품질과 성능이 동등하거나 그 이상인 공법 또는 제품으로써 감독관 승인을 득한 후 시공할 것
 3. 현장여건에 따라 변경 될 수 있음.

필동관 지상2층 위생배관 평면도(변경전)
 축척 : 1/50(100)

담당 DARWIN BY
설계 DESIGNED BY
검토 CHECKED BY
승인 APPROVED BY

도면명 SUBJECT TITLE
**필동관 지상2층
 위생배관 평면도(변경전)**

일자 DATE	2023. 12
축척 SCALE	1/50(100)
도면번호 DRAWING NO.	M-000-501
도면번호 SHEET NO.	000